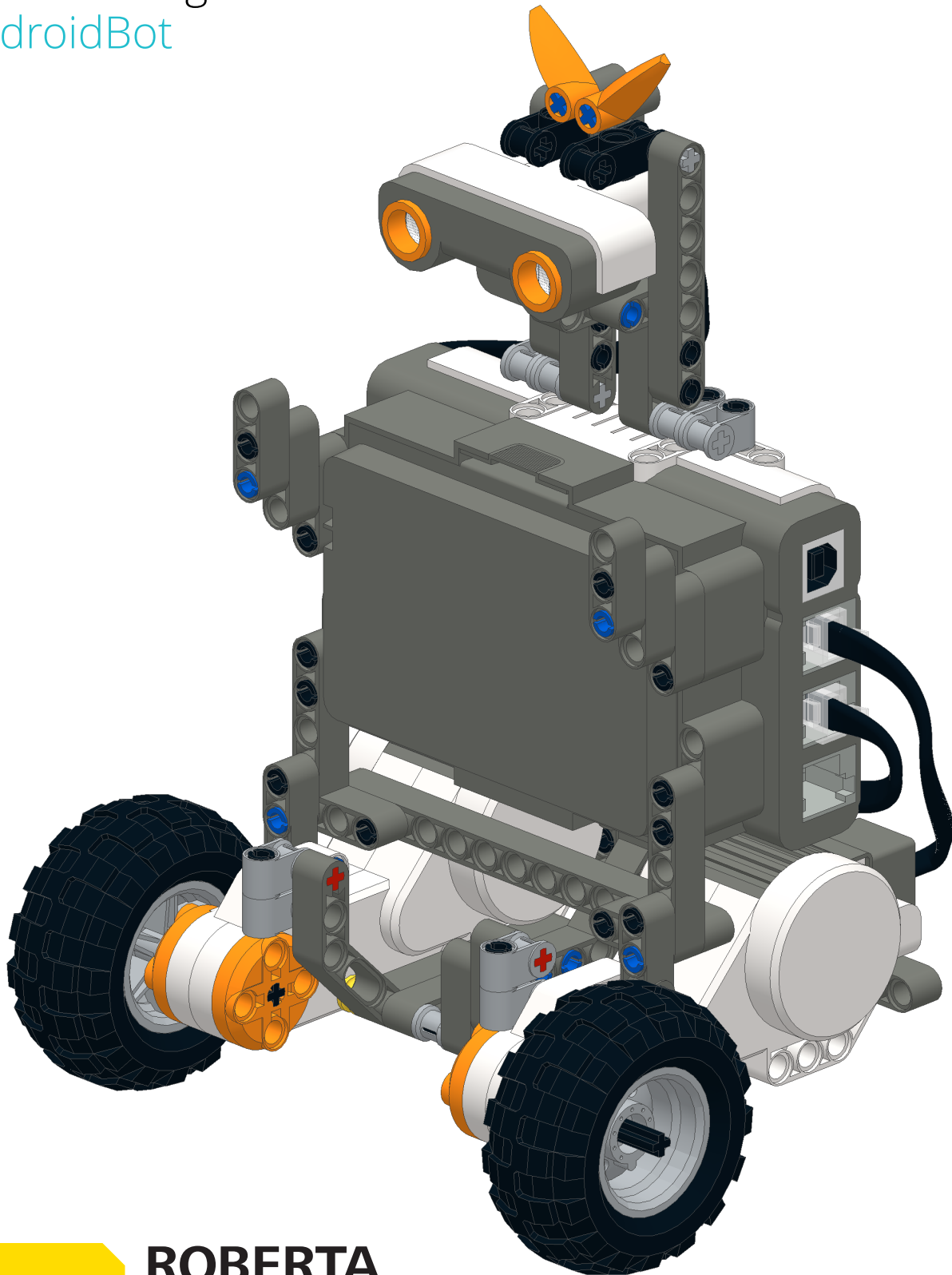
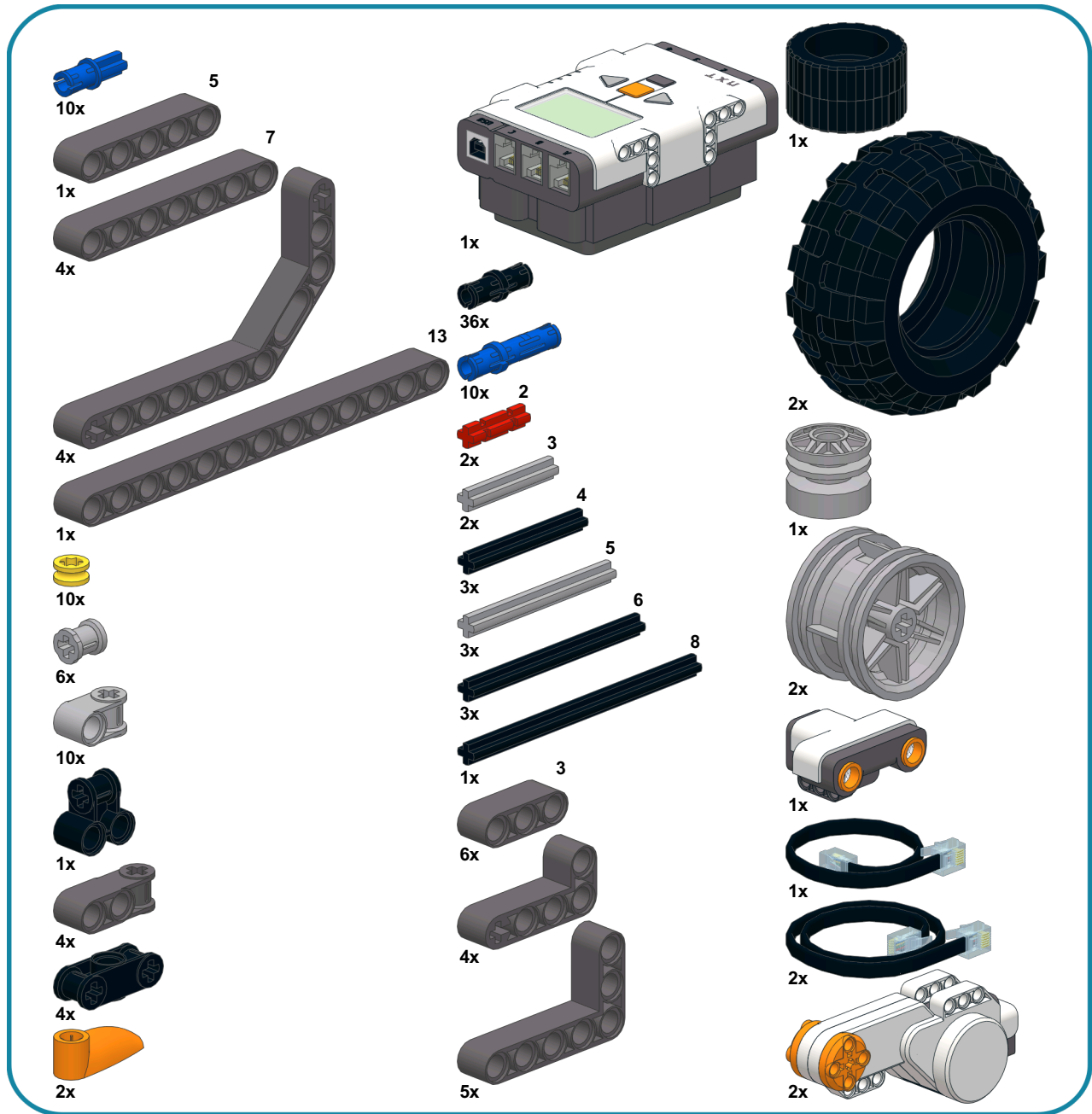


# Bauanleitung AndroidBot

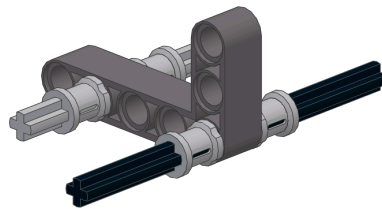
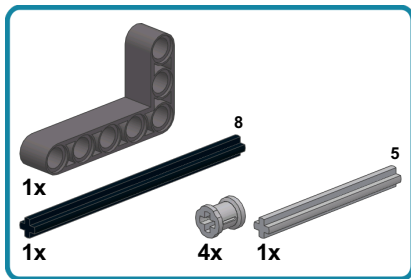


# Materialliste

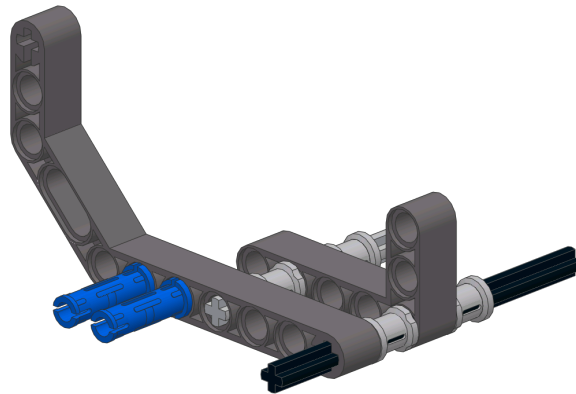
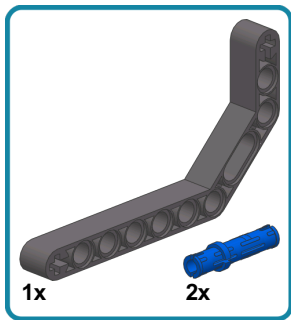


# Bauanleitung AndroidBot

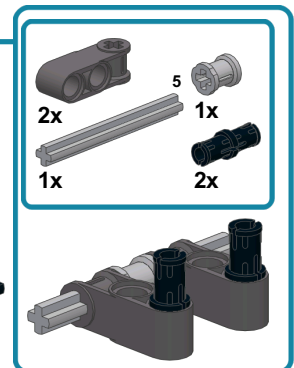
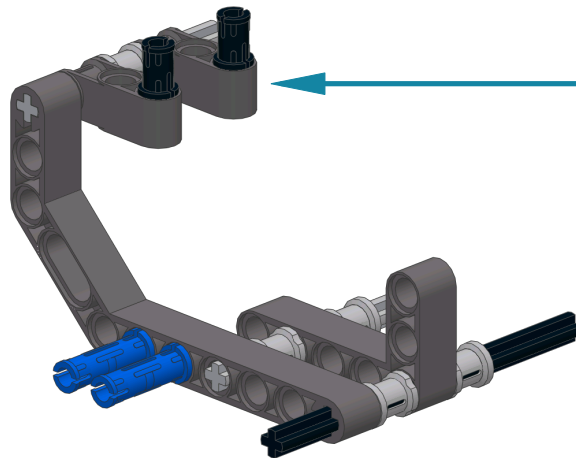
1



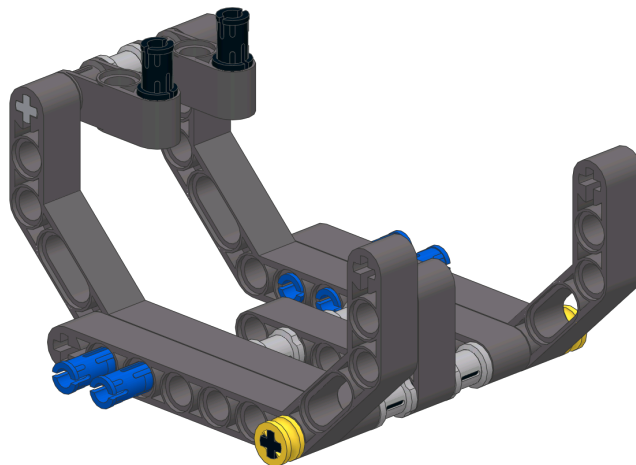
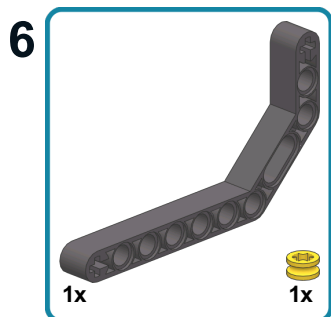
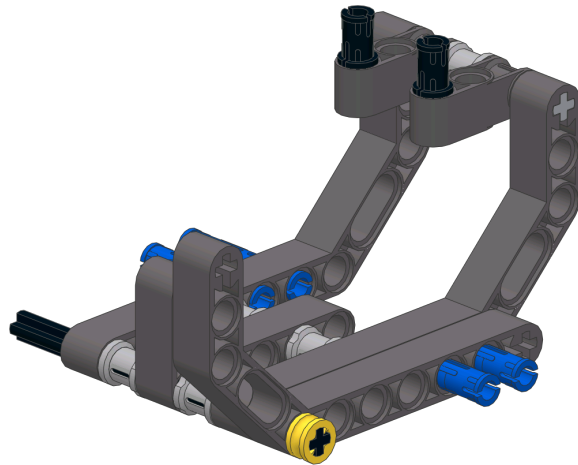
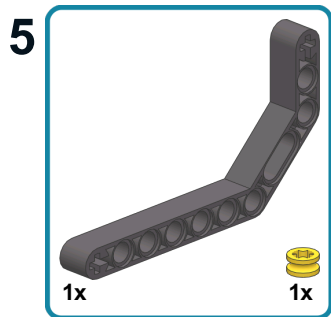
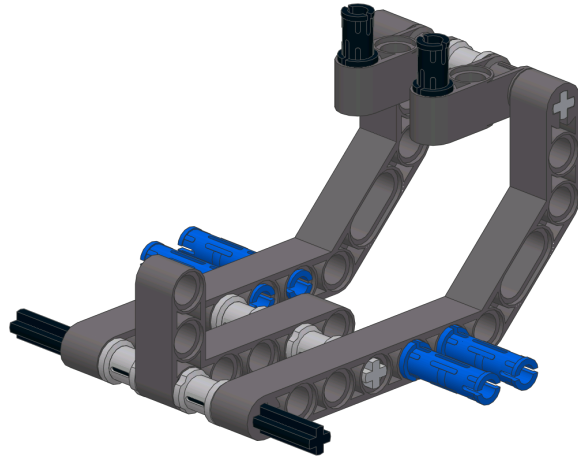
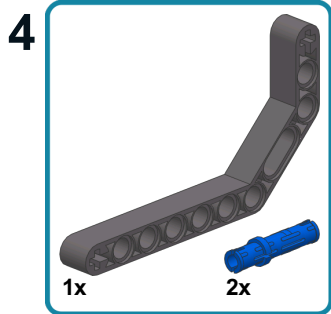
2



3

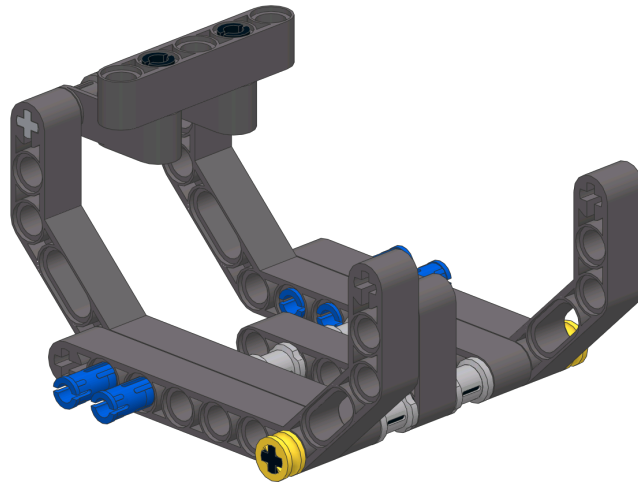
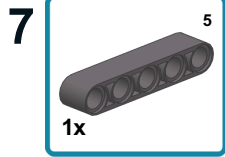


# Bauanleitung AndroidBot

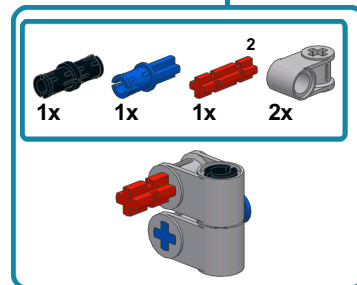
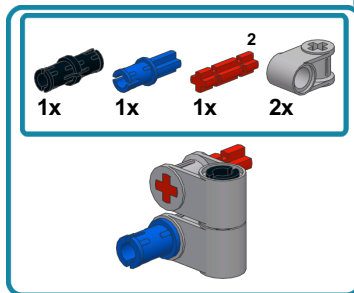
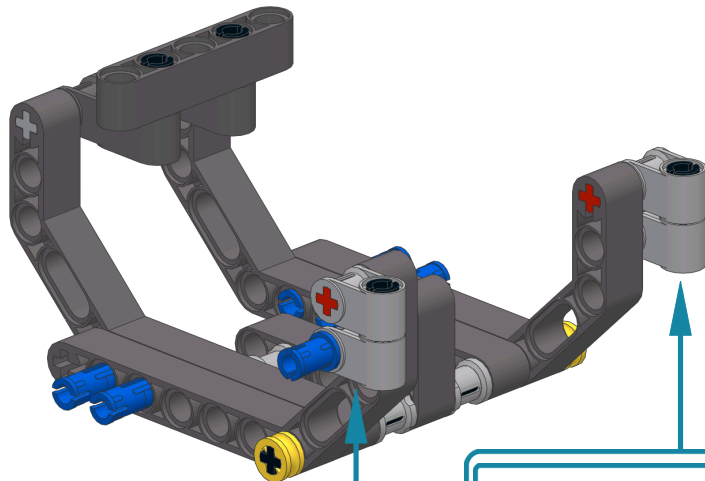


**ROBERTA**  
INITIATIVE

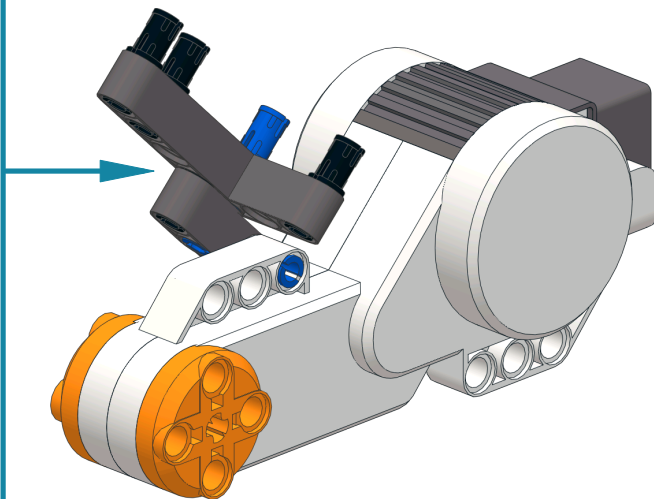
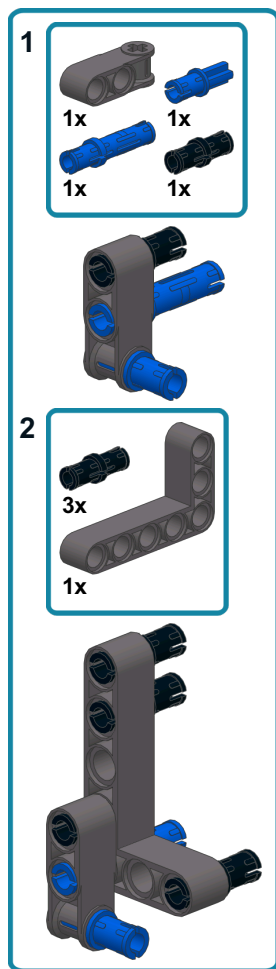
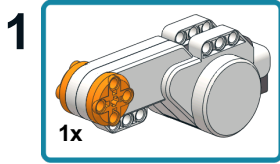
# Bauanleitung AndroidBot



8

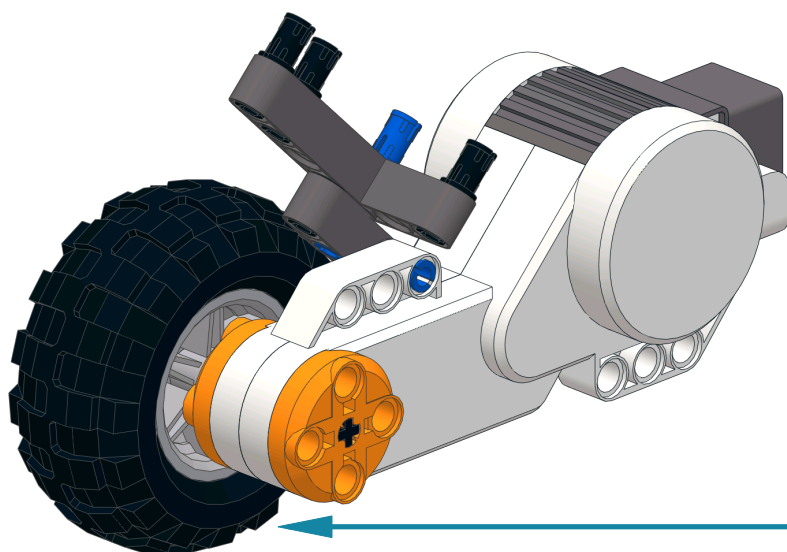


# Teilmodell Rechter Motor



# Teilmodell Rechter Motor

2



1

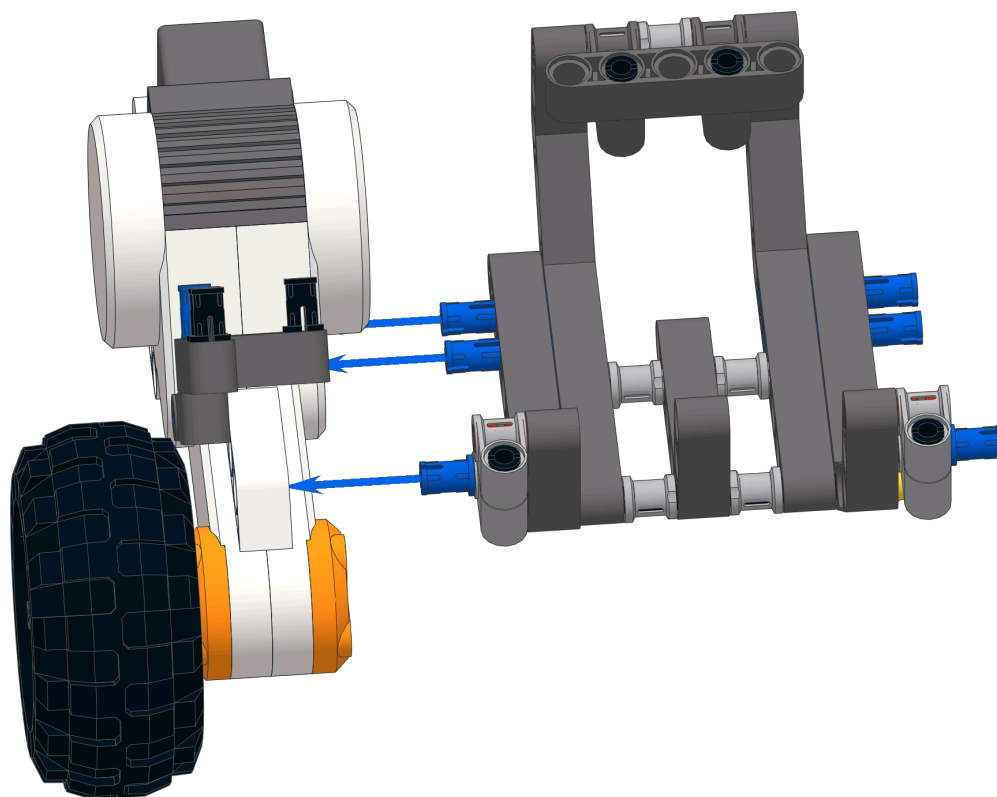
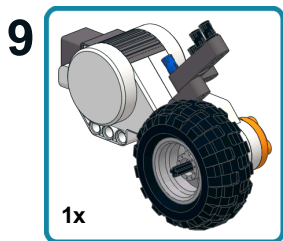
6  
1x 1x

2

1x

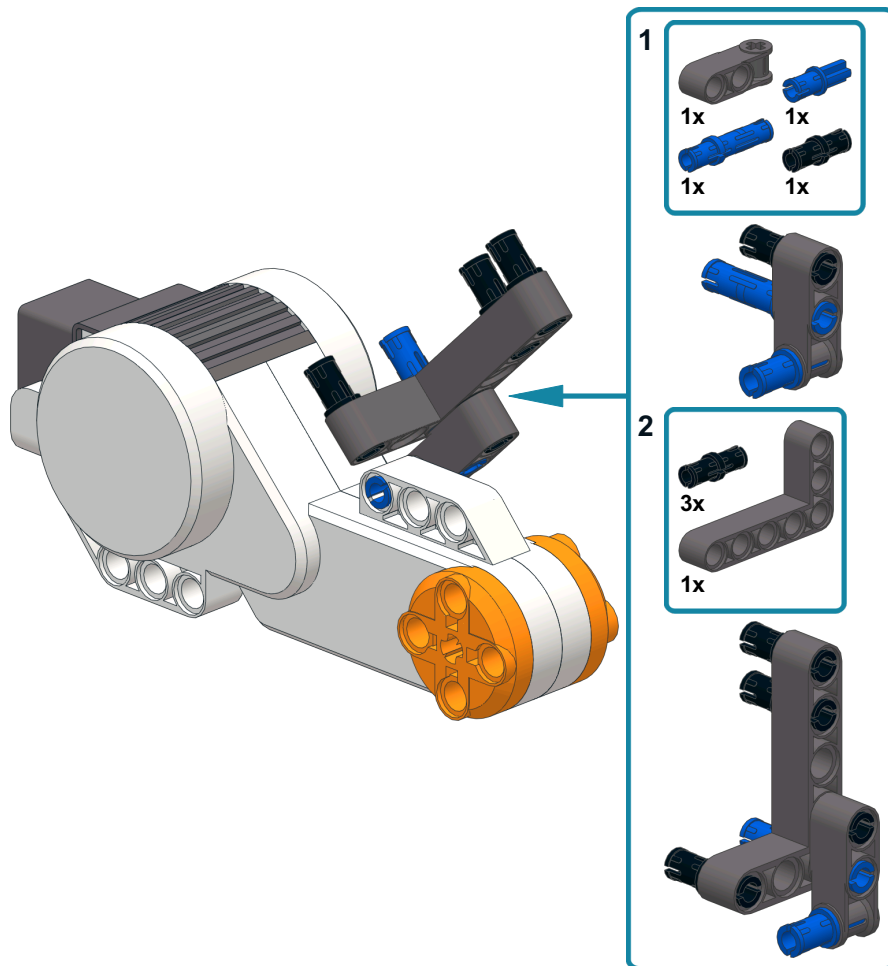
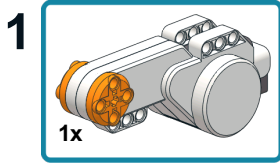
1x

# Bauanleitung AndroidBot



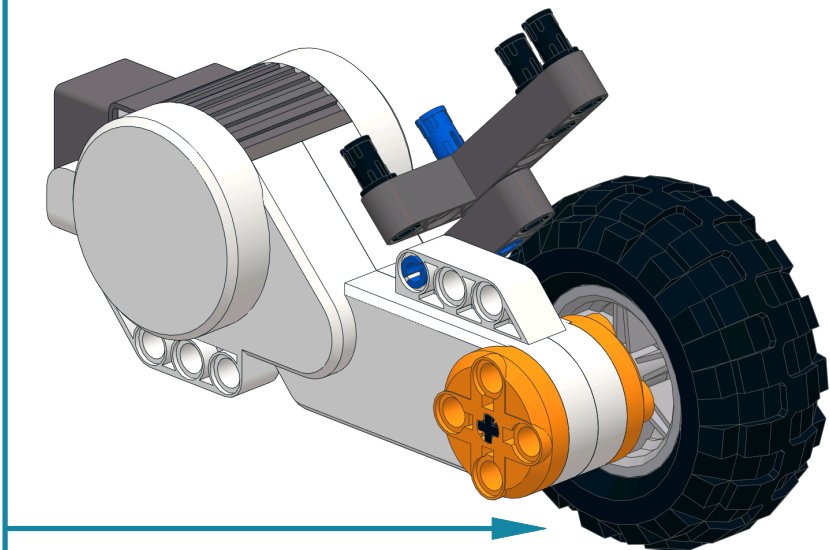


# Teilmodell Linker Motor



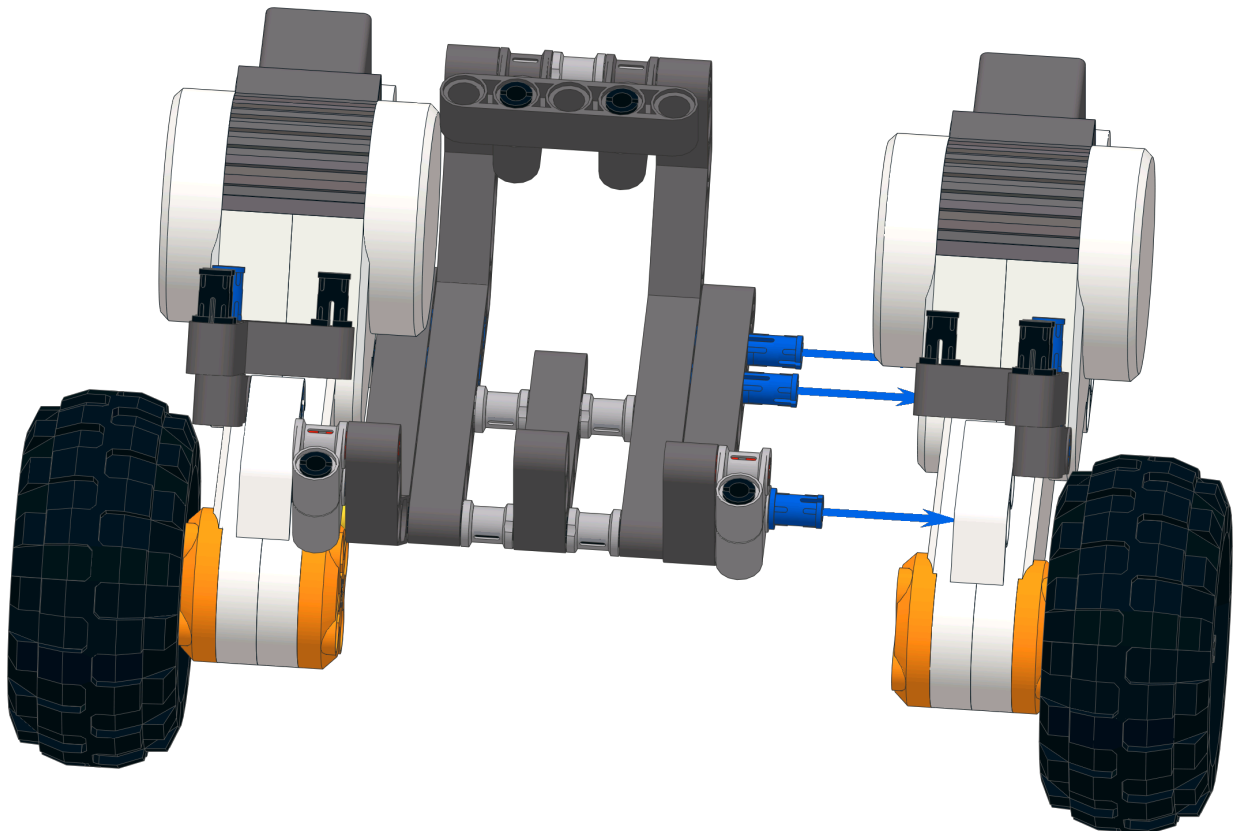
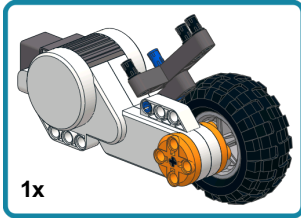
# Teilmodell Linker Motor

2



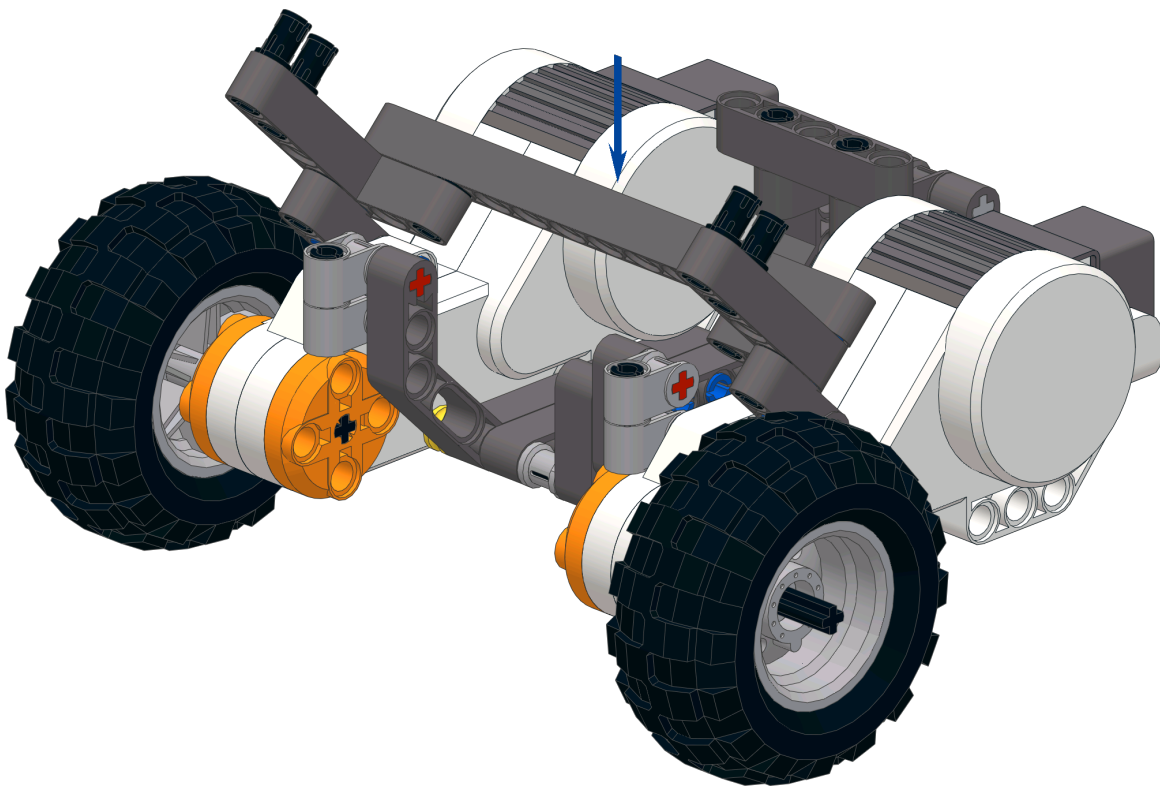
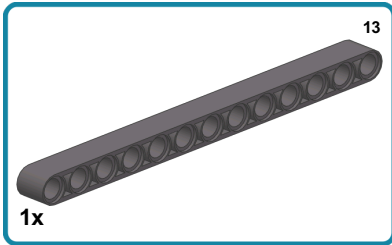
# Bauanleitung AndroidBot

10




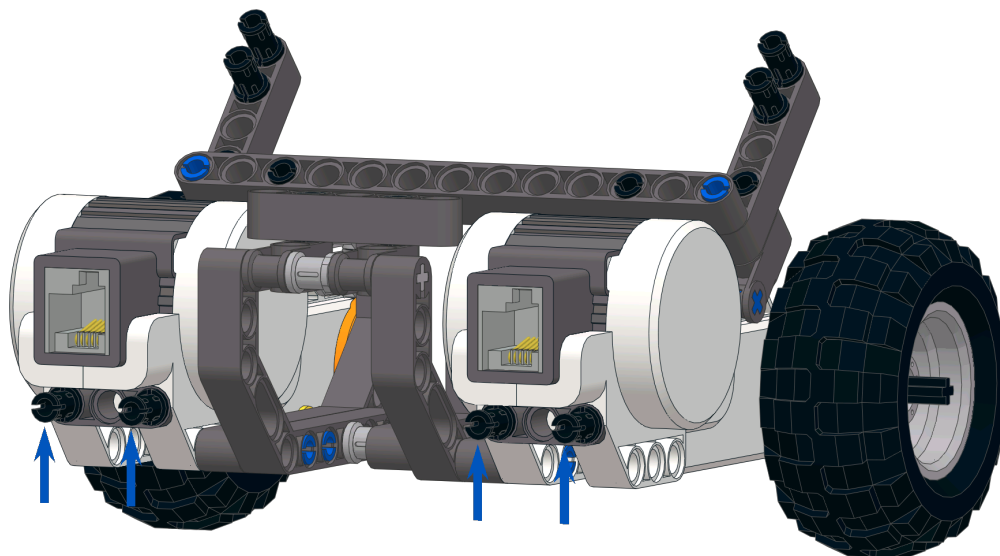
# Bauanleitung AndroidBot

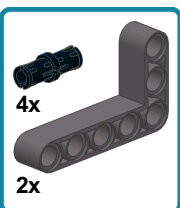
11

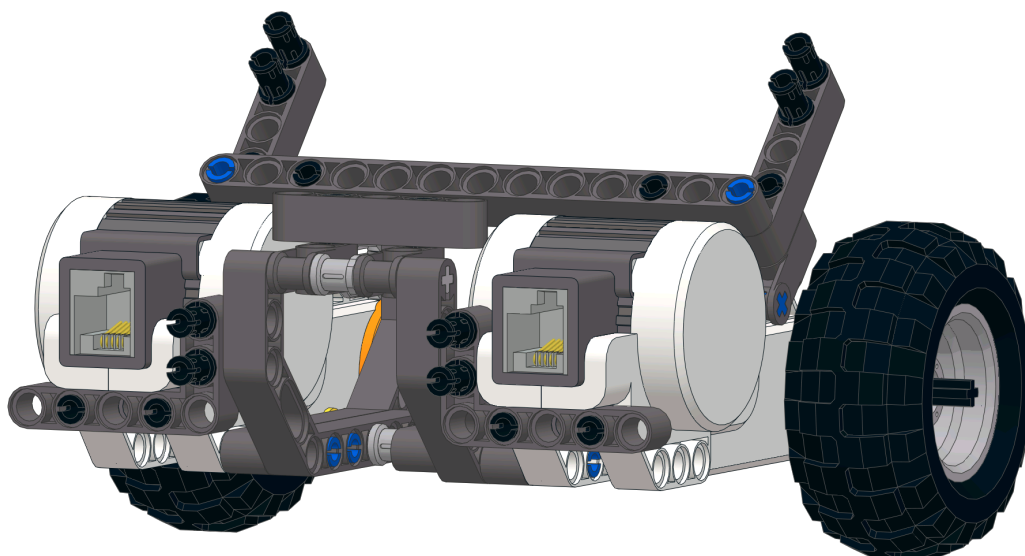


# Bauanleitung AndroidBot

12   
4x

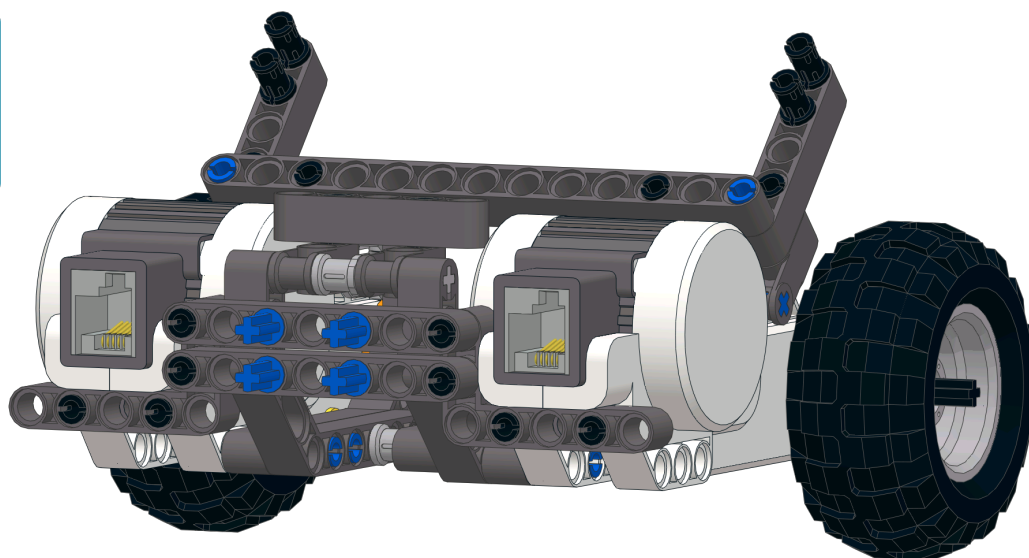
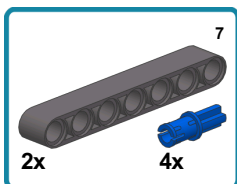


13   
4x  
2x

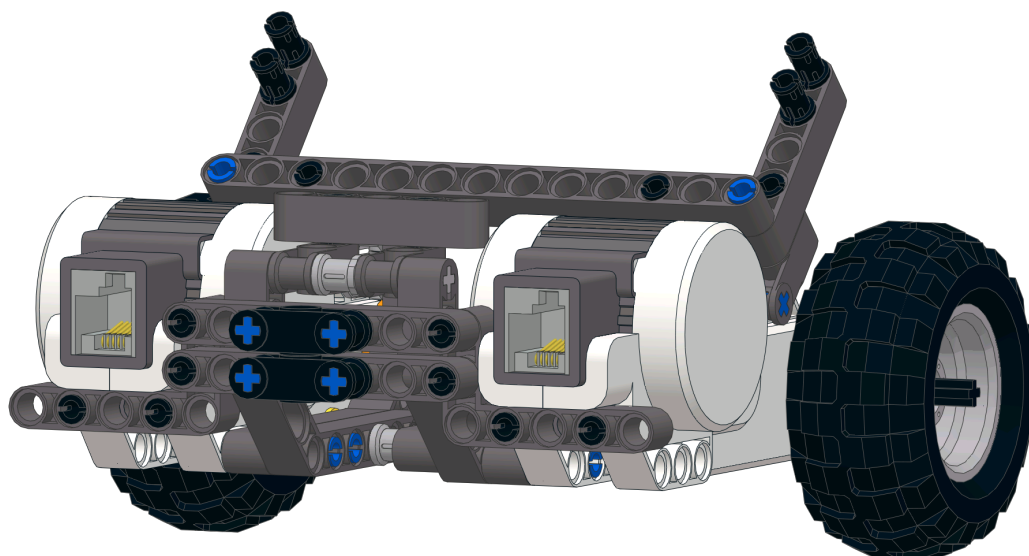


# Bauanleitung AndroidBot

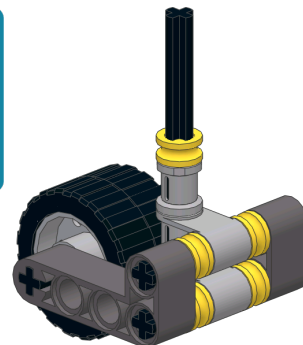
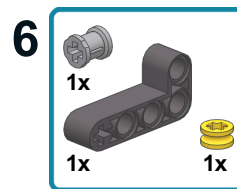
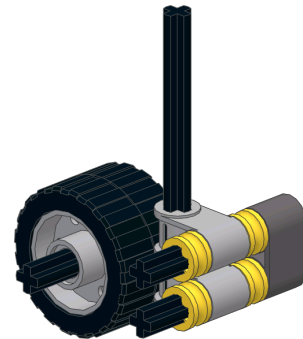
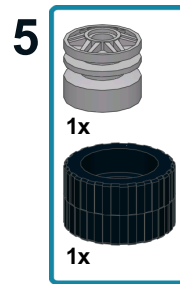
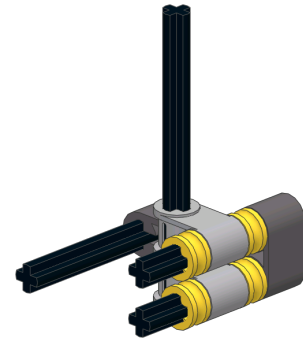
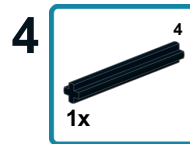
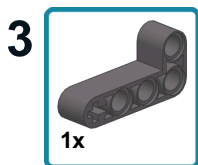
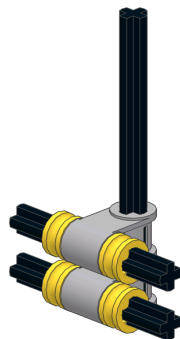
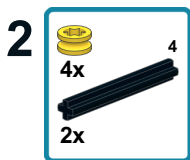
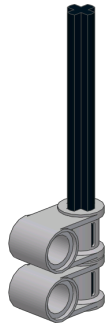
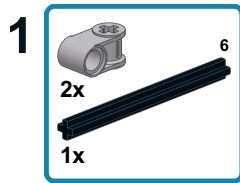
14



15

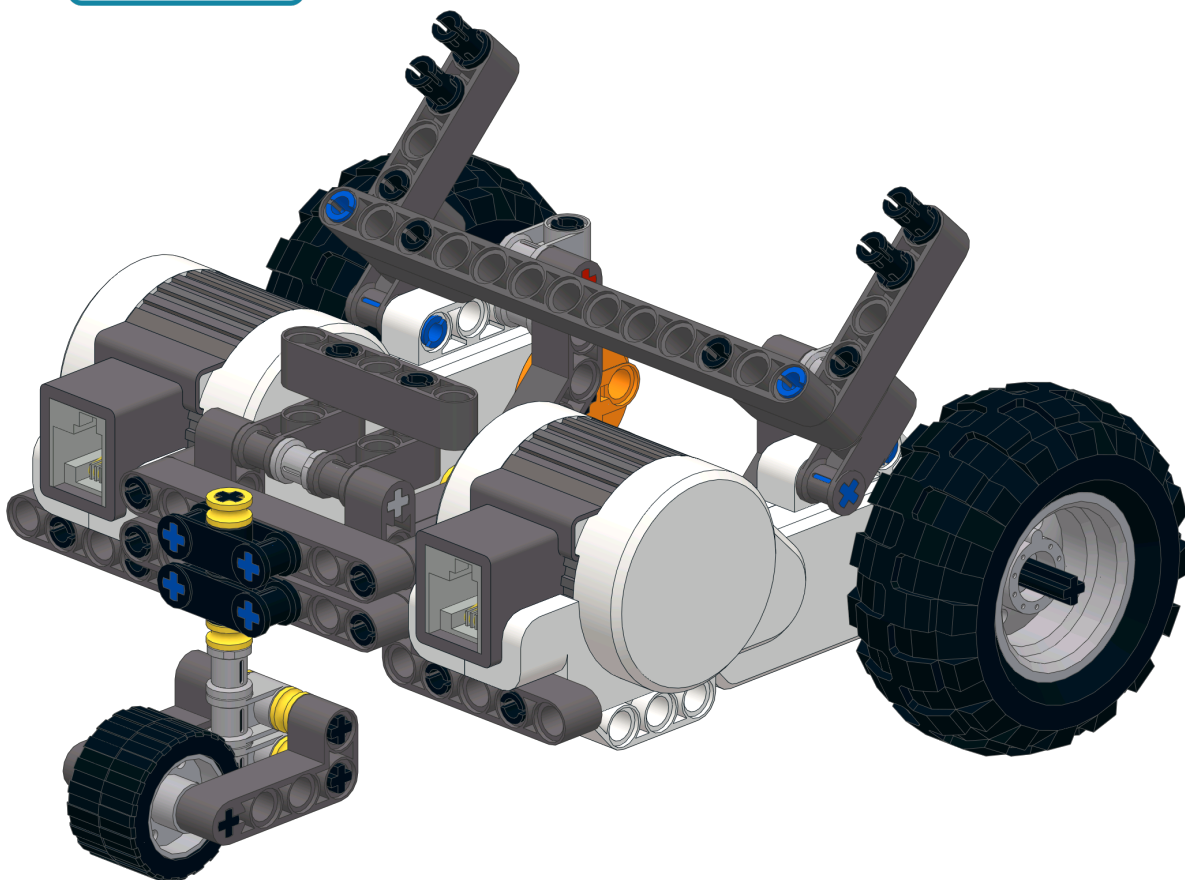
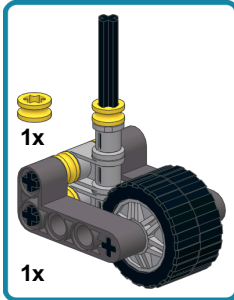


# Teilmodell Hinterrad



# Bauanleitung AndroidBot

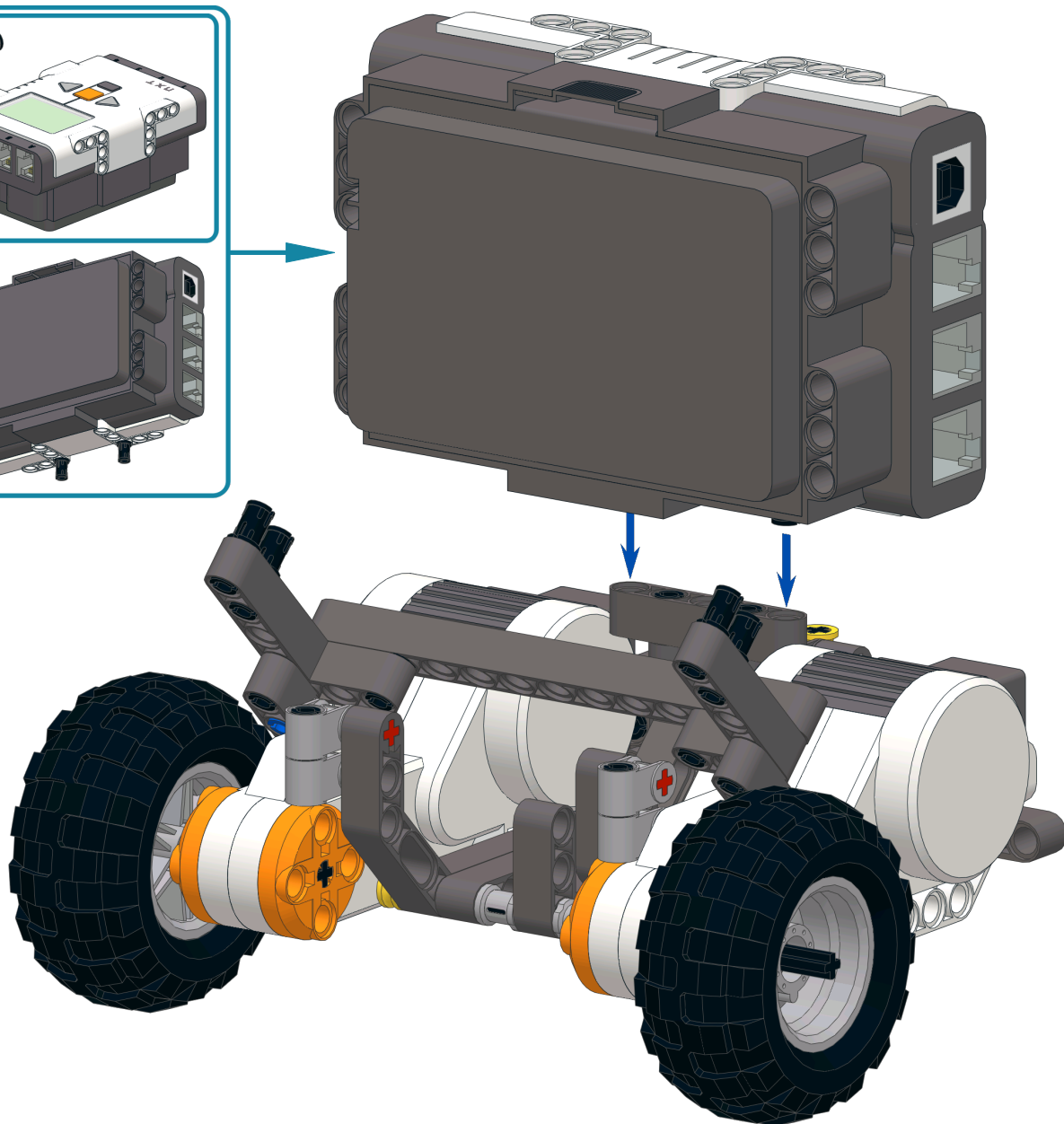
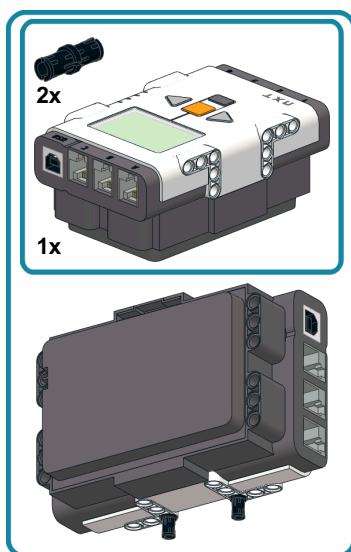
16



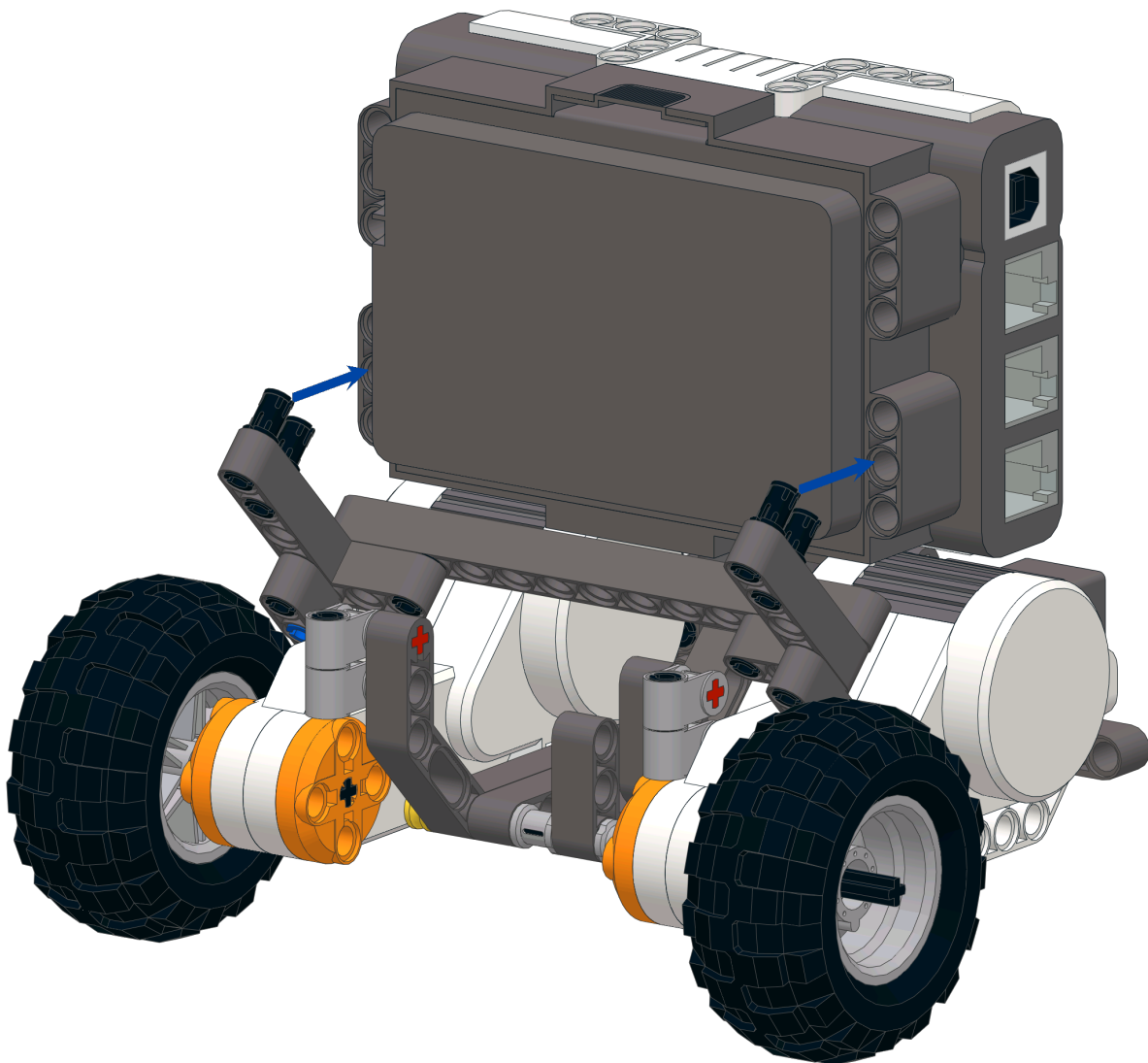


# Bauanleitung AndroidBot

17

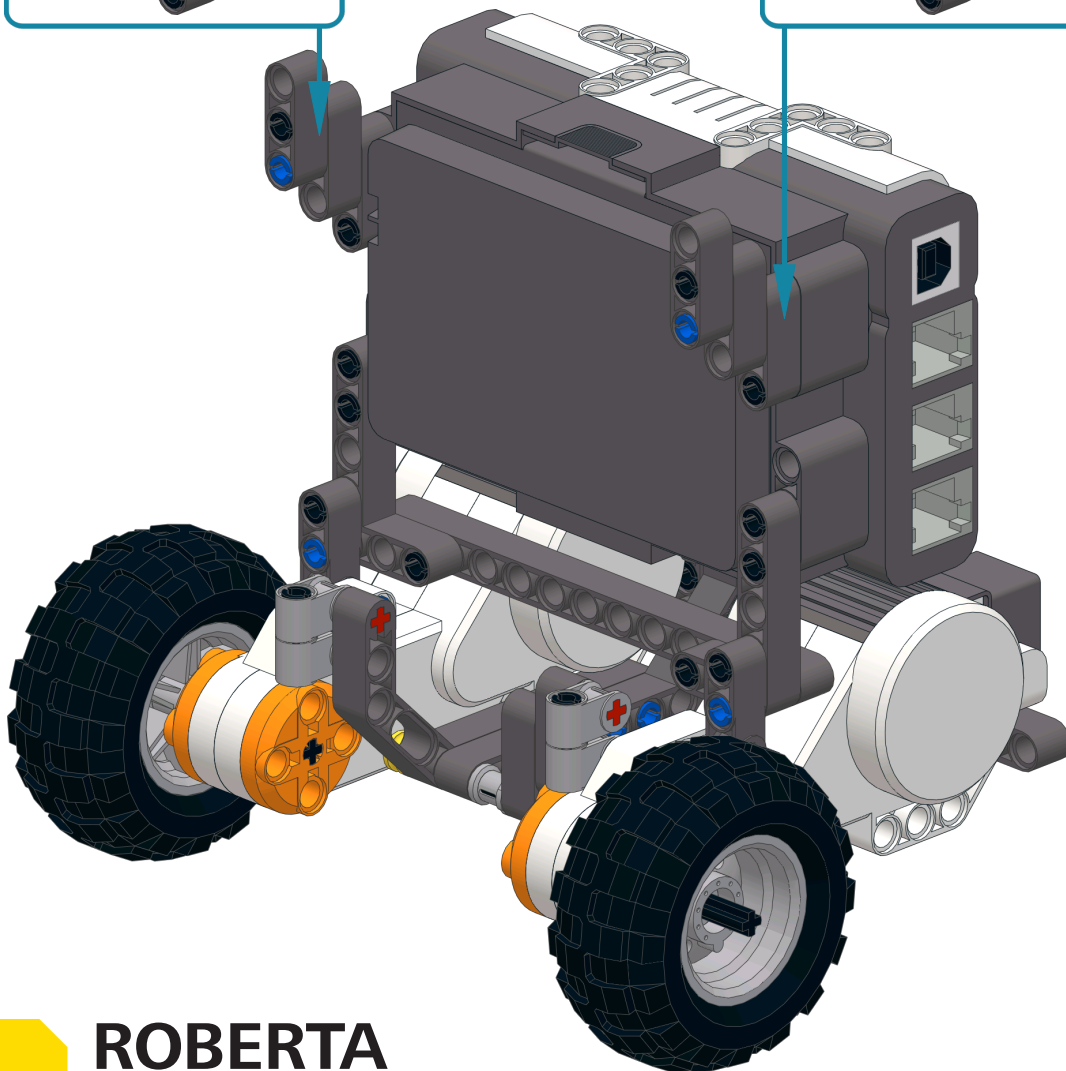
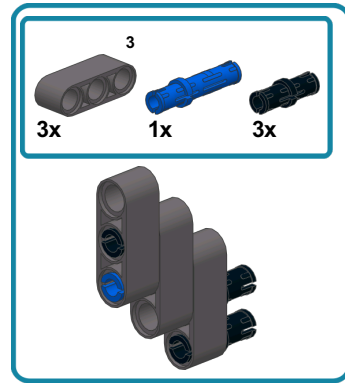
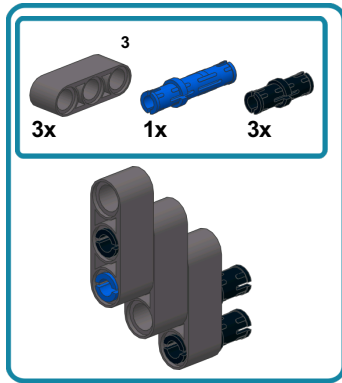


18

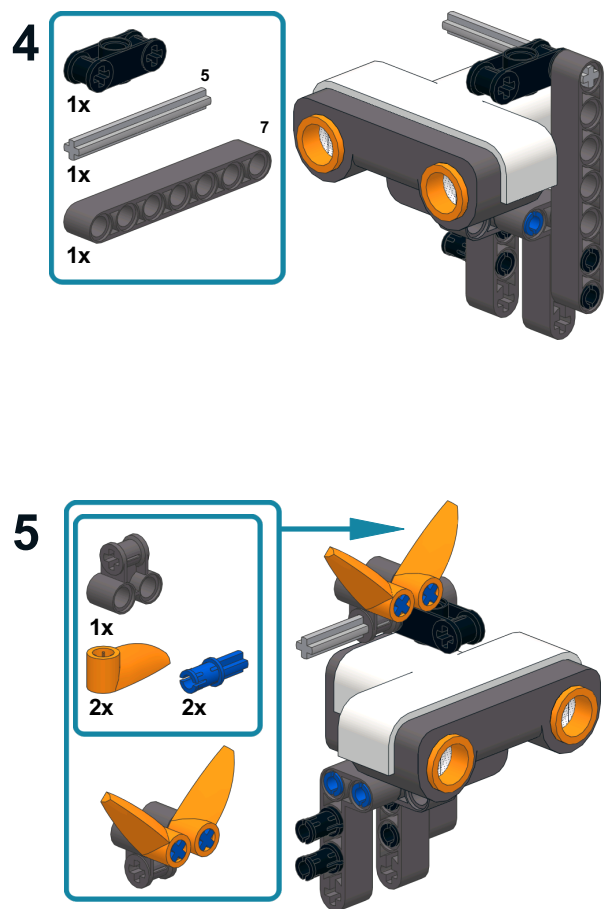
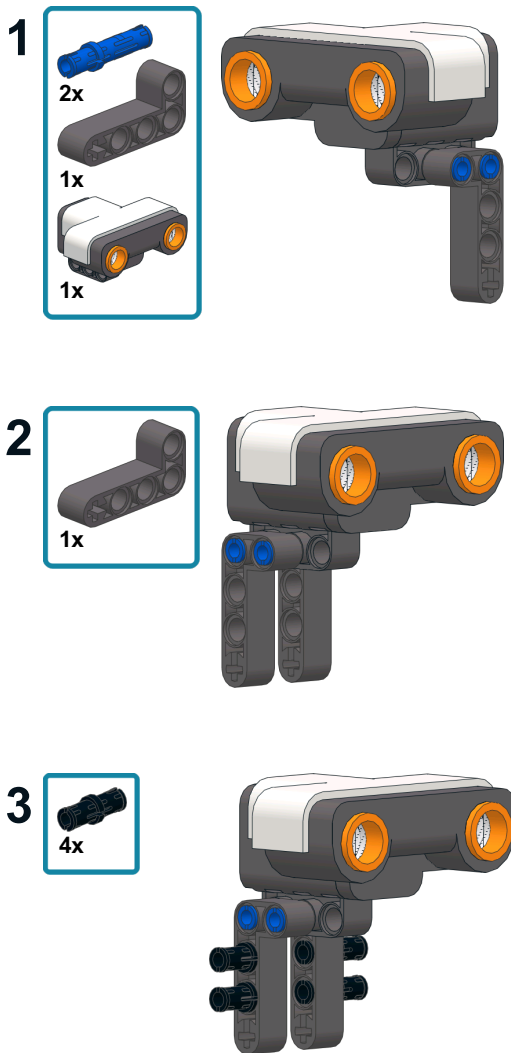


# Bauanleitung AndroidBot

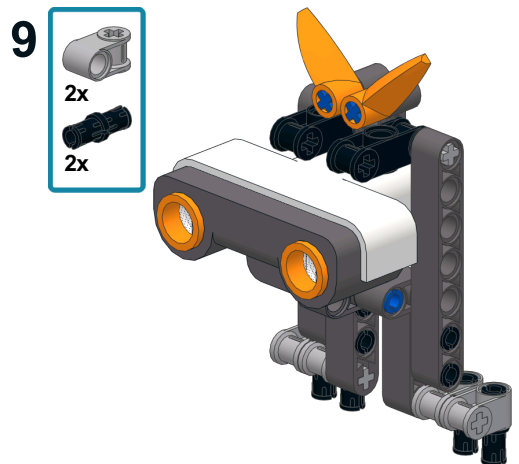
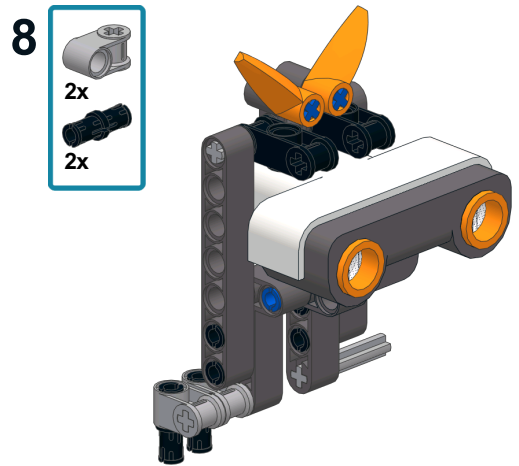
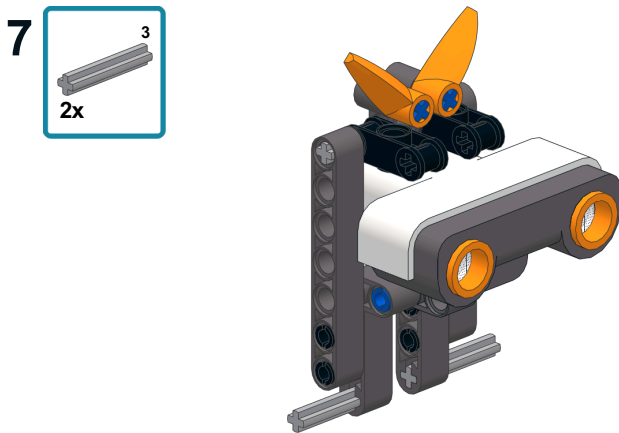
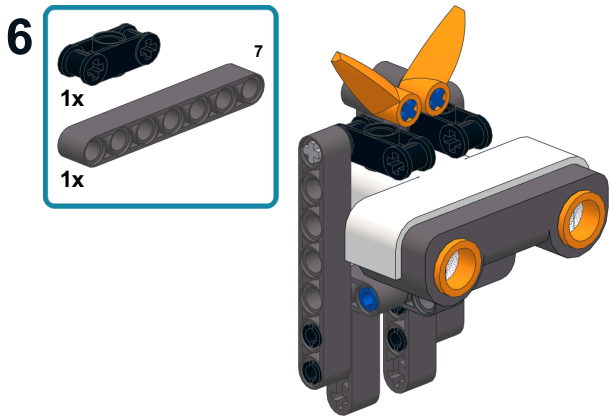
19



# Teilmodell Kopf

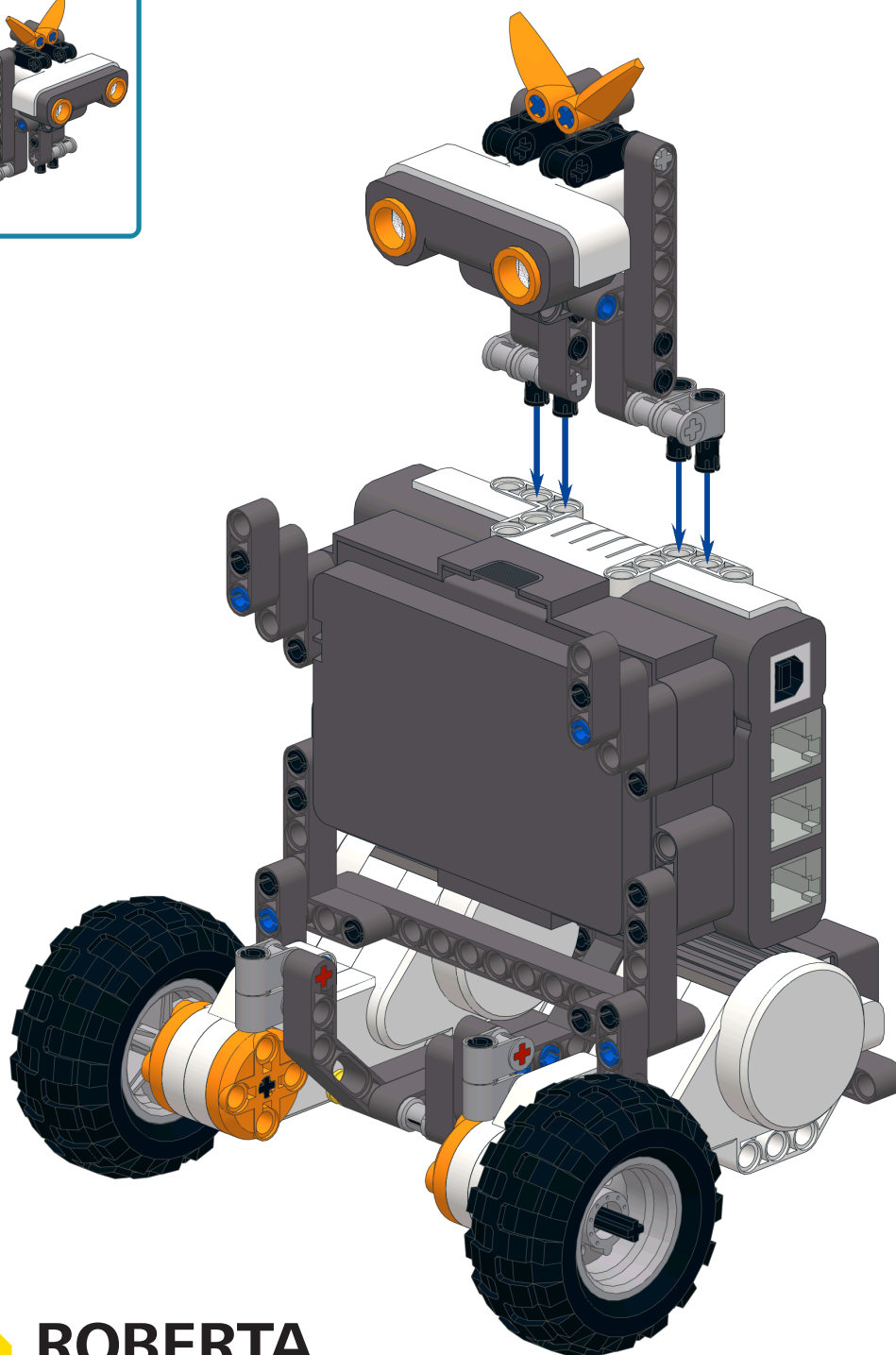
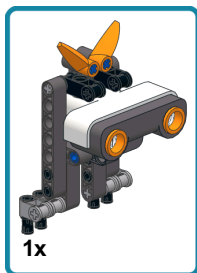


# Teilmodell Kopf



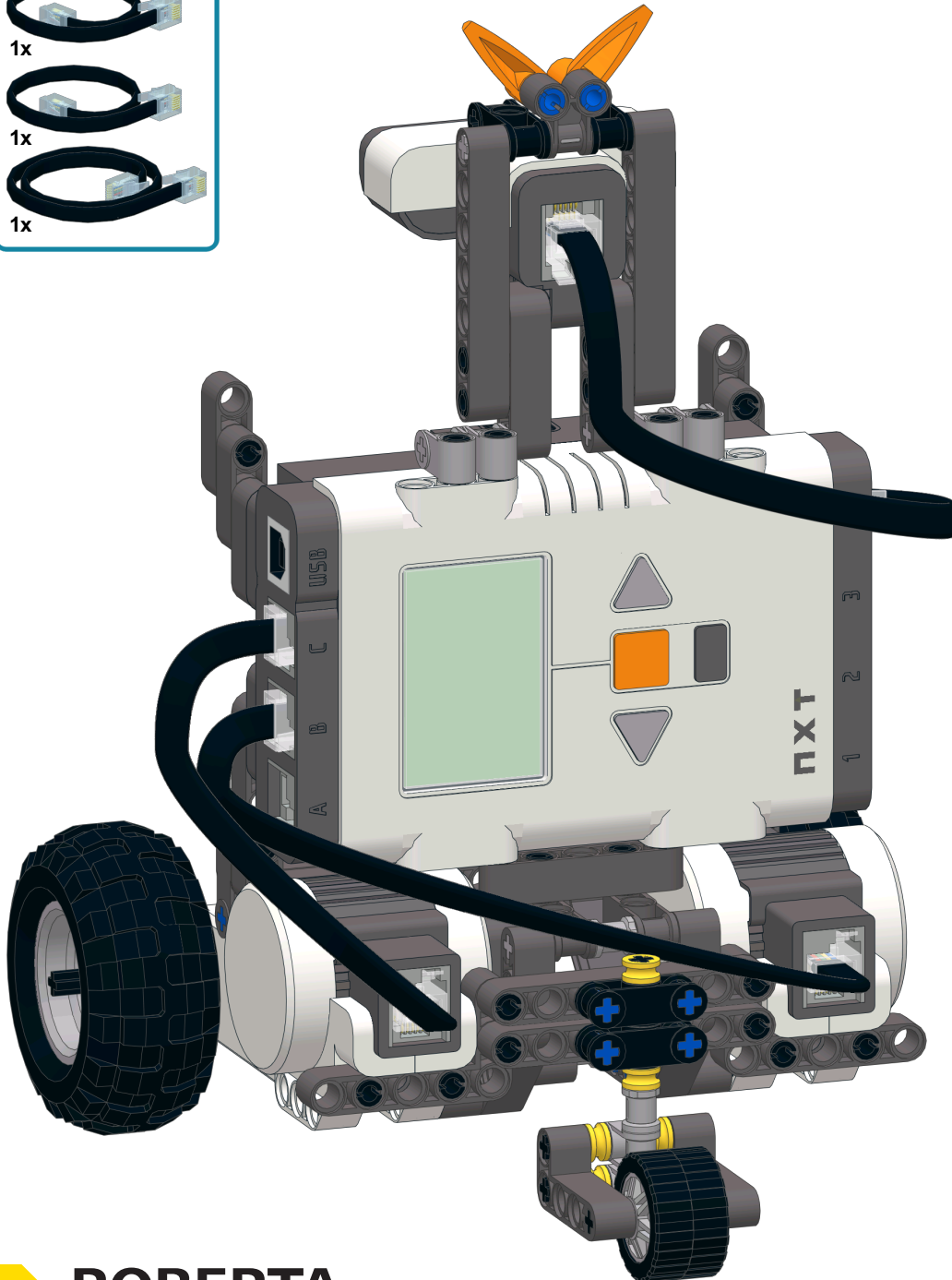
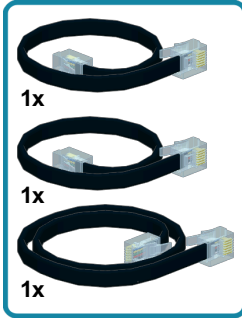
# Bauanleitung AndroidBot

20



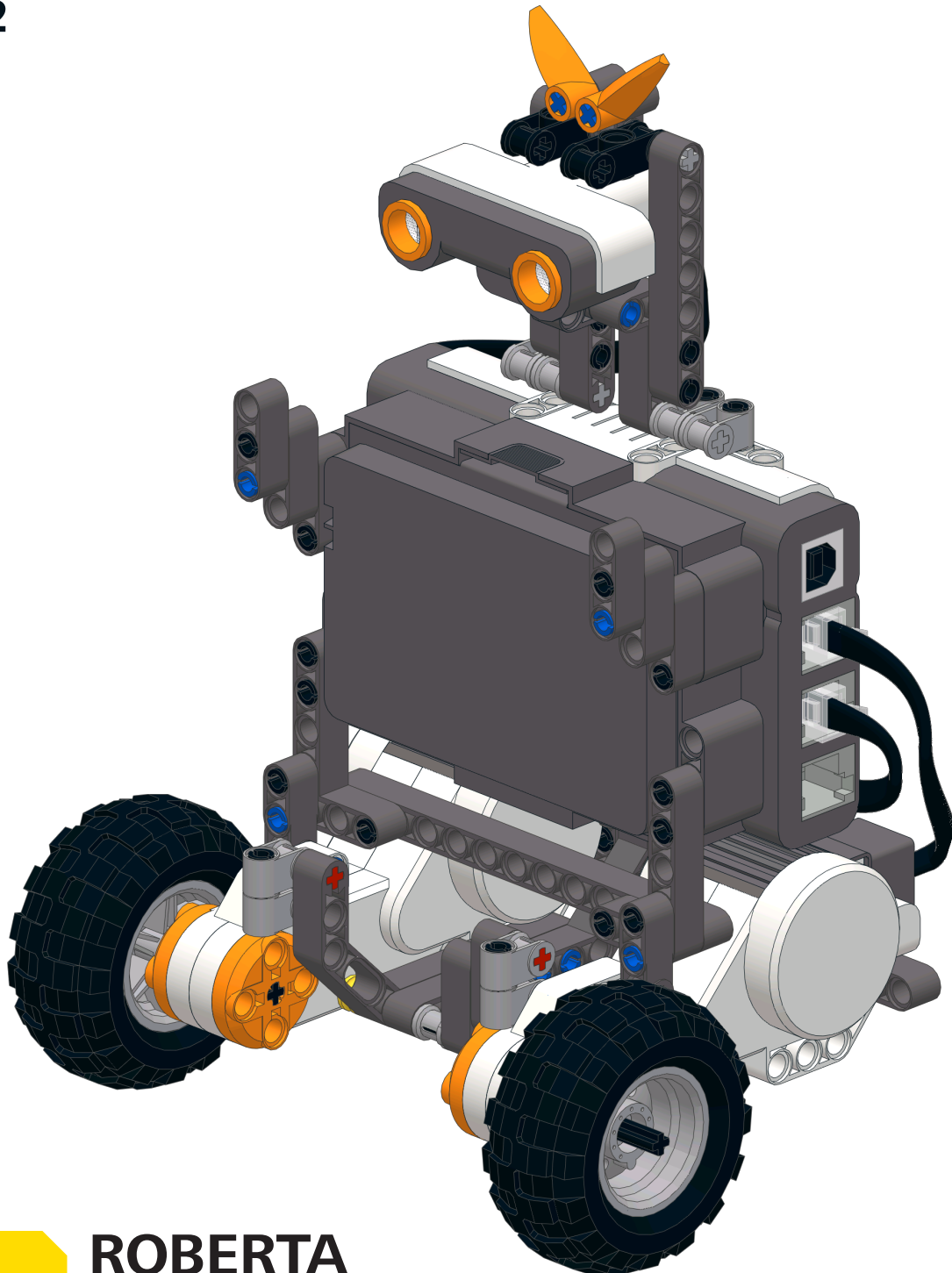
# Bauanleitung AndroidBot

21



# Bauanleitung AndroidBot

22





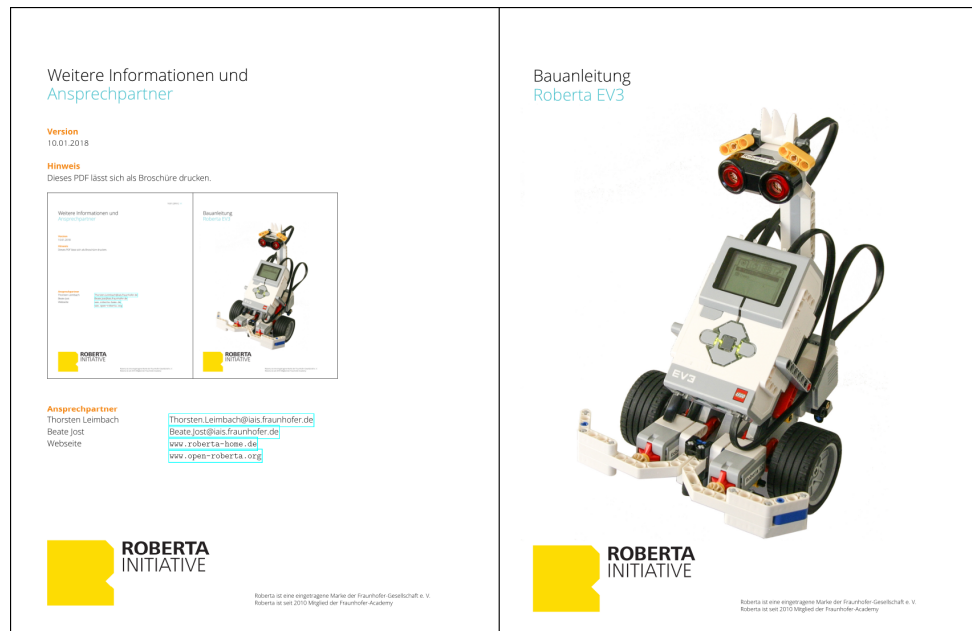
# Weitere Informationen und Ansprechpartner

## Version

20.02.2018

## Hinweis

Dieses PDF lässt sich als Broschüre drucken.



## Ansprechpartner

Thorsten Leimbach

Beate Jost

Webseite

Thorsten.Leimbach@iais.fraunhofer.de

Beate.Jost@iais.fraunhofer.de

[www.roberta-home.de](http://www.roberta-home.de)

[www.open-roberta.org](http://www.open-roberta.org)

