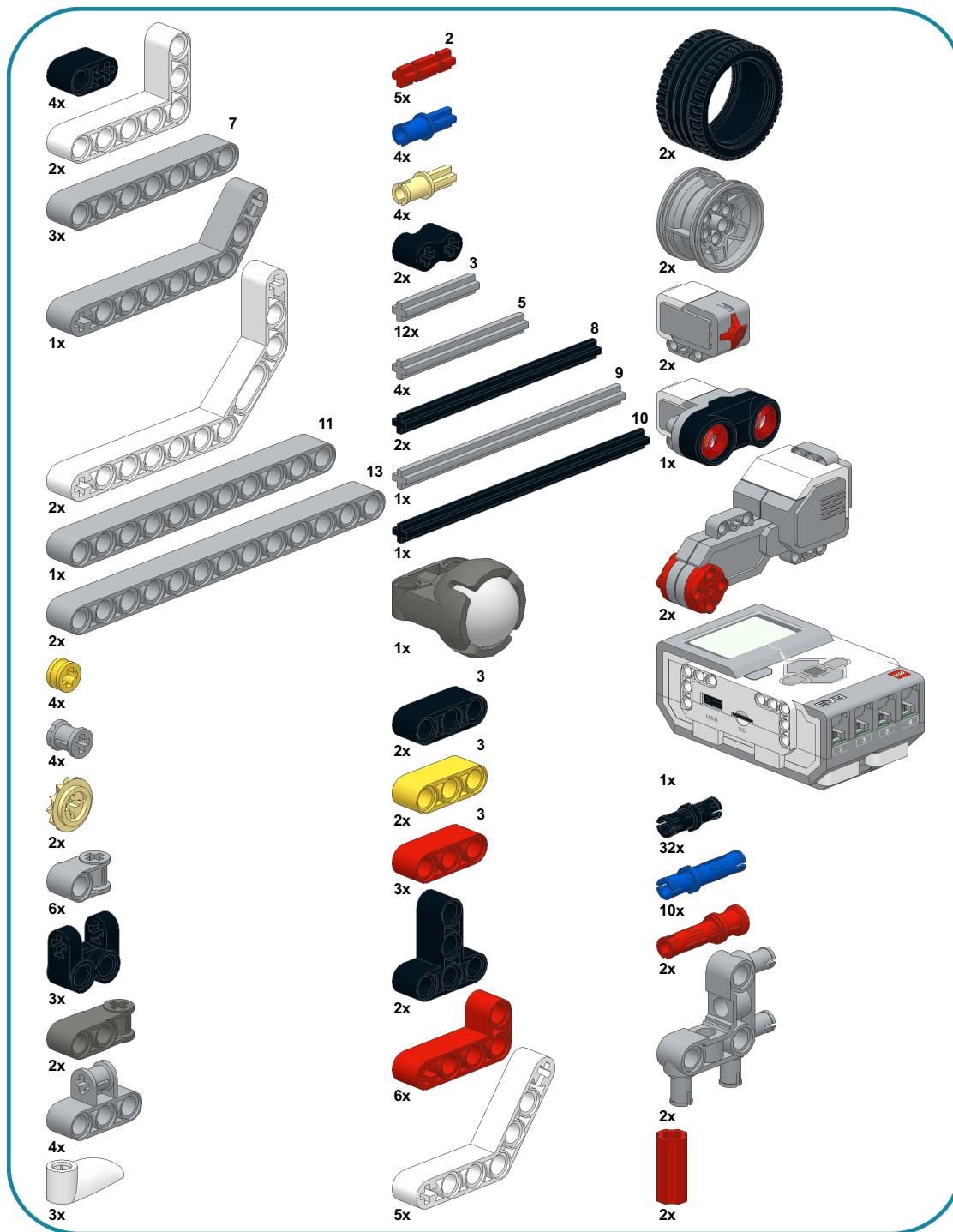


# Bauanleitung Roberta EV3

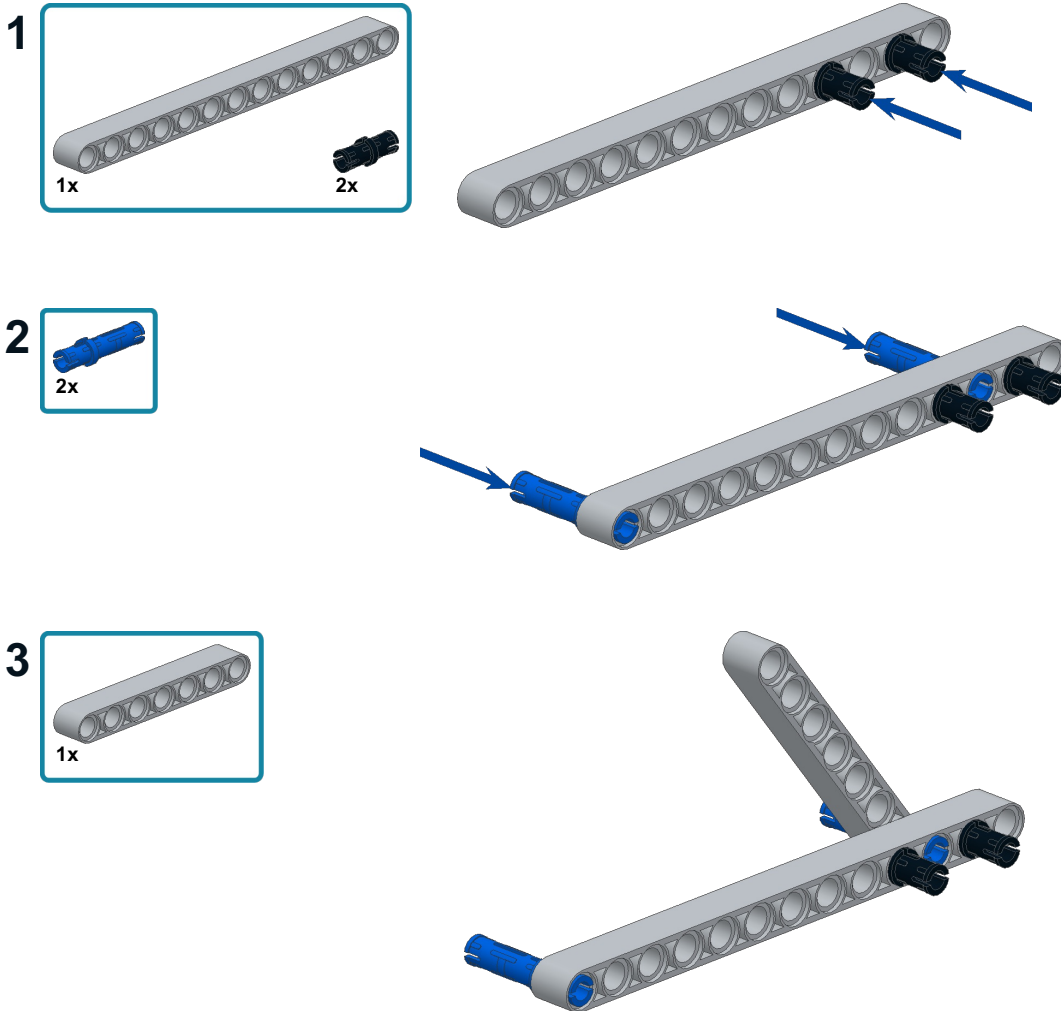


**ROBERTA**  
INITIATIVE

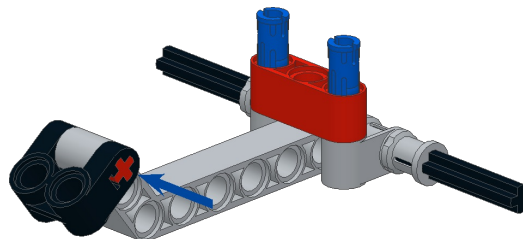
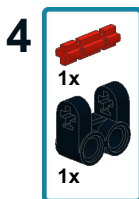
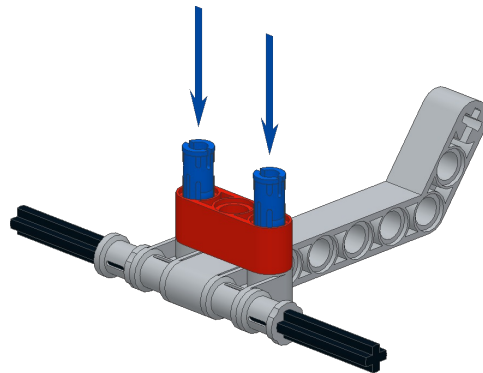
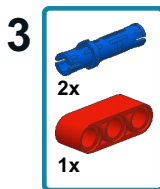
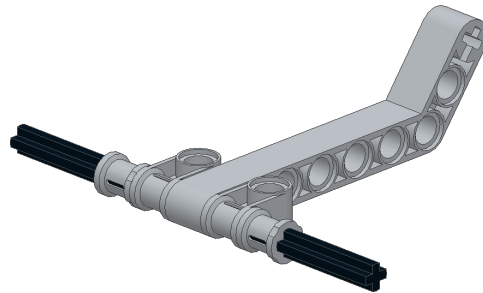
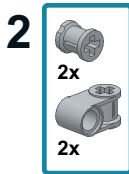
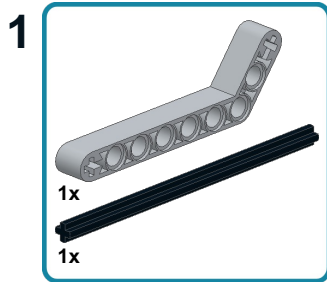
# Materialliste



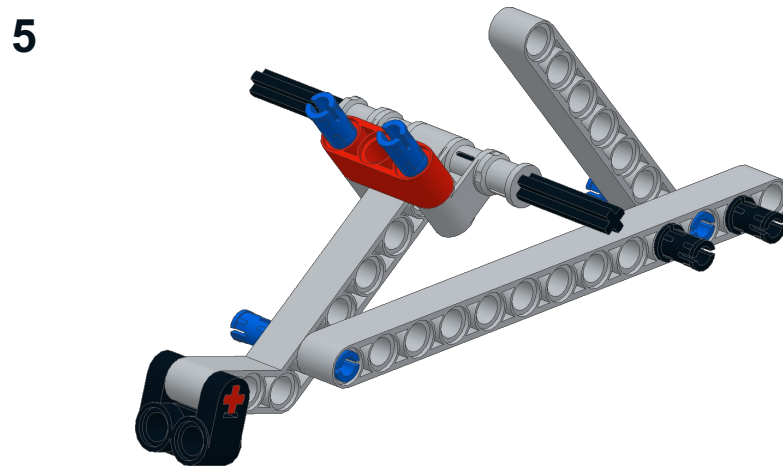
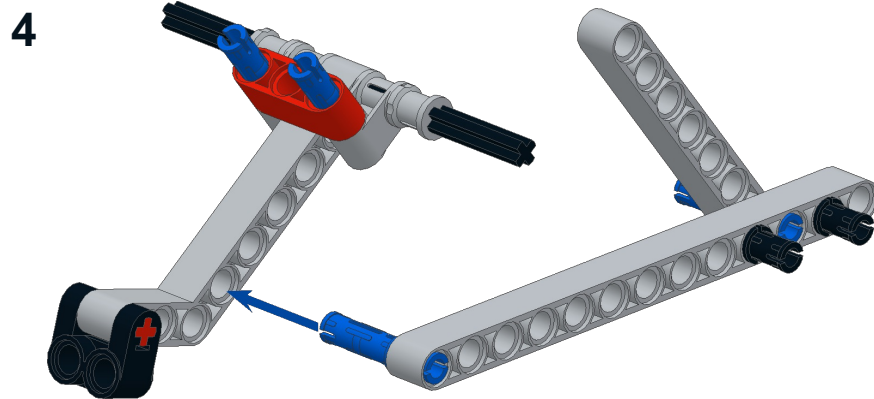
# Bauanleitung RobertaEV3



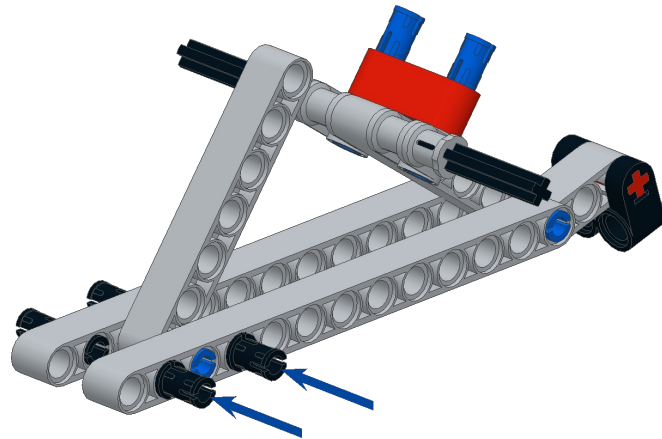
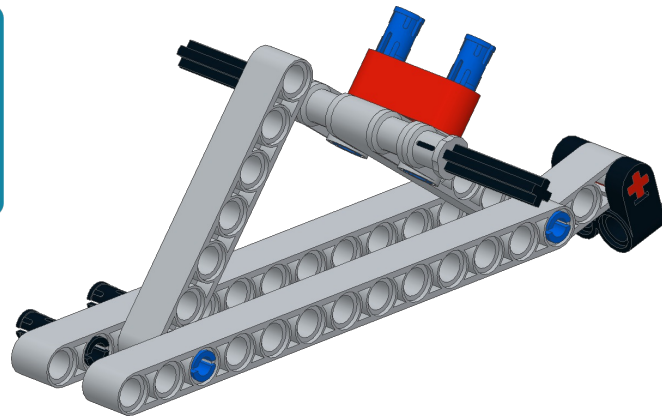
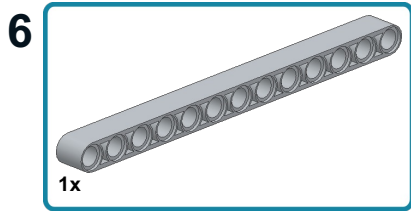
# Teilmodell mittlere Querstrebe



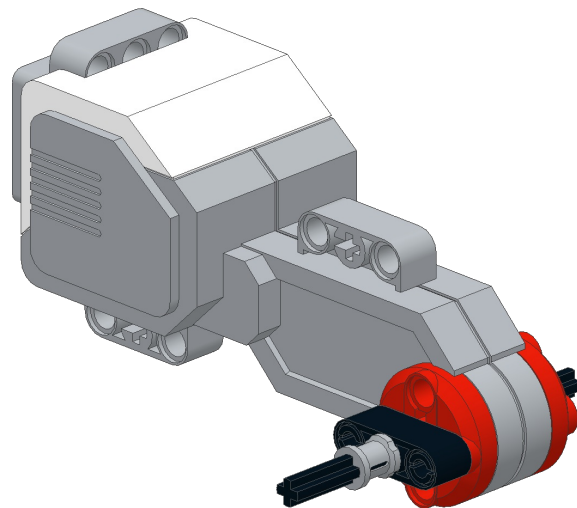
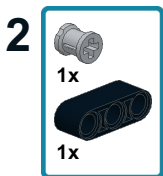
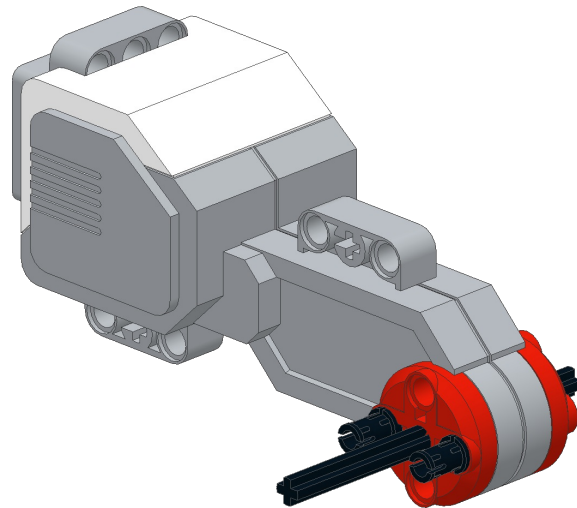
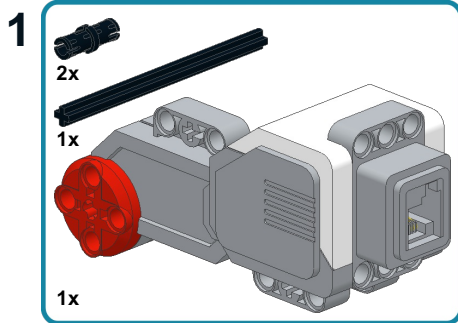
# Bauanleitung RobertaEV3



# Bauanleitung RobertaEV3

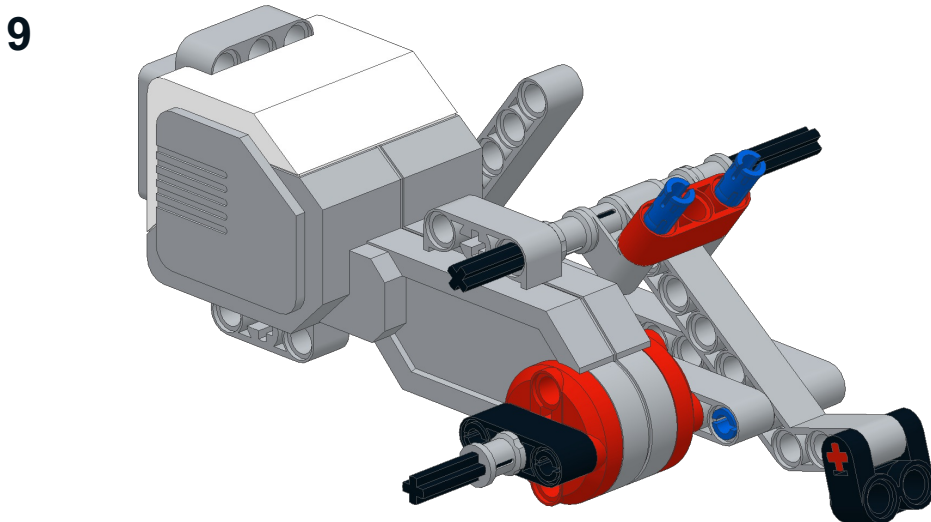
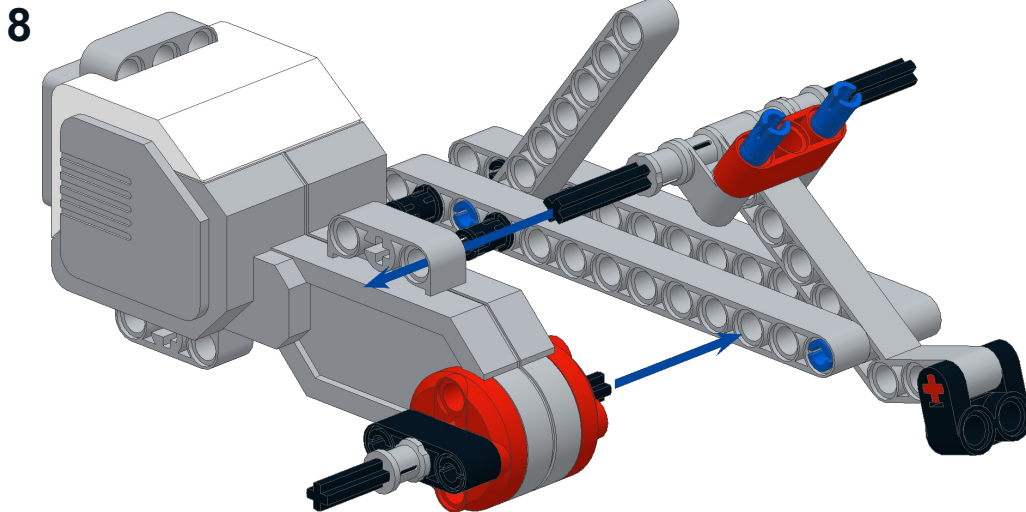


# Teilmodell Motor rechts



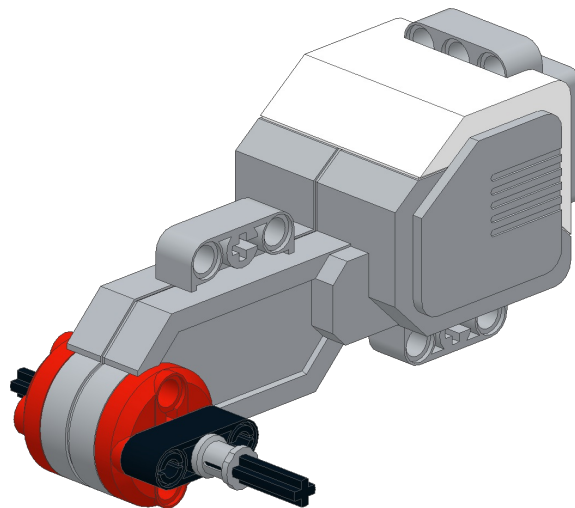
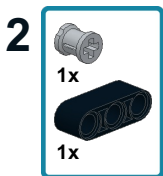
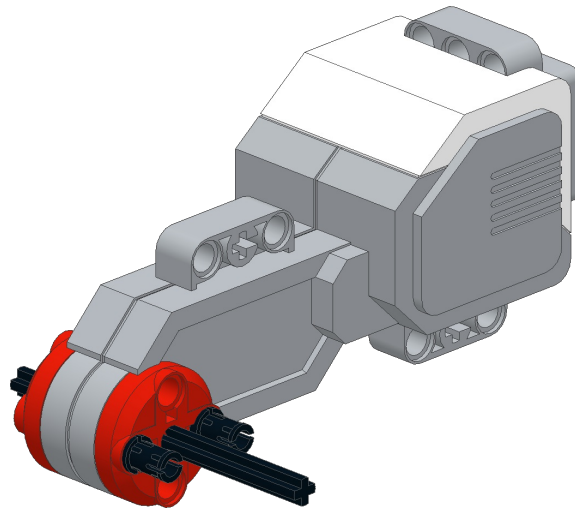
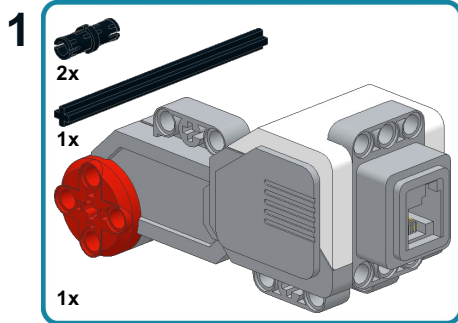
**x2**

# Bauanleitung RobertaEV3





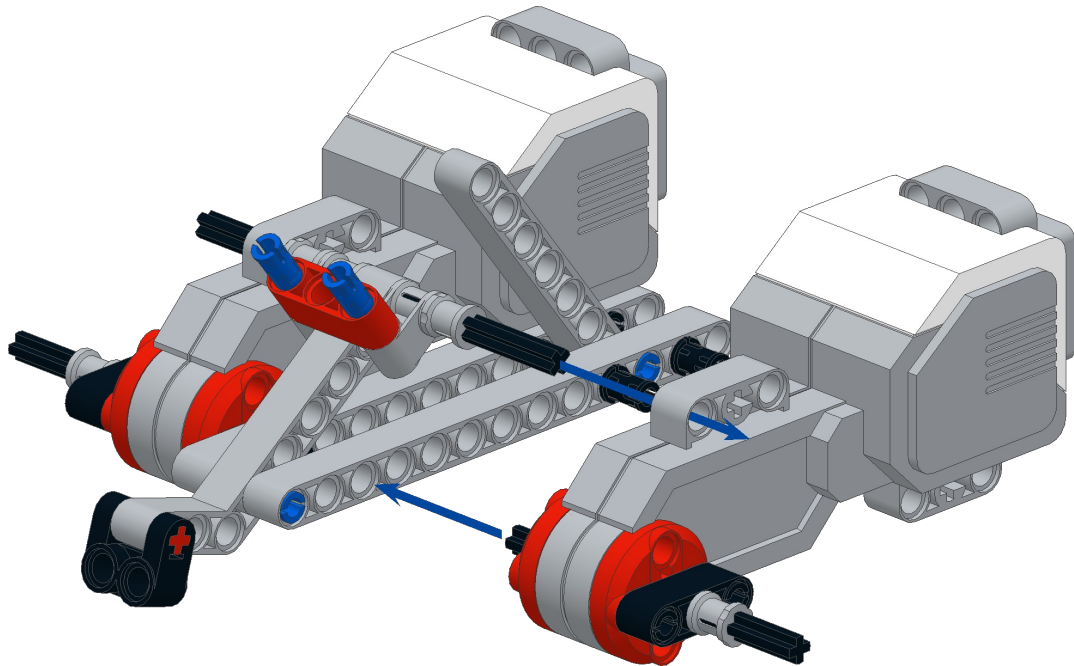
# Teilmodell Motor links



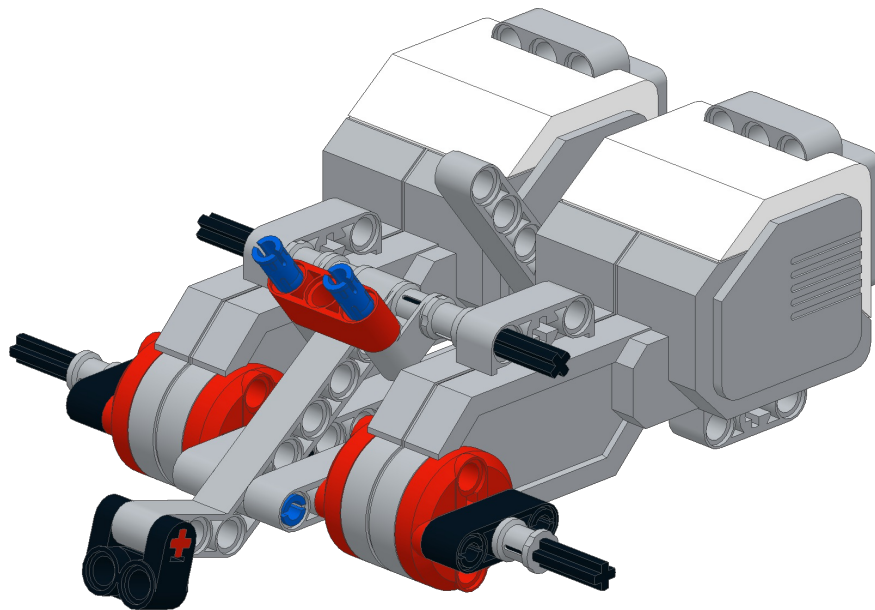
**x2**

# Bauanleitung RobertaEV3

10

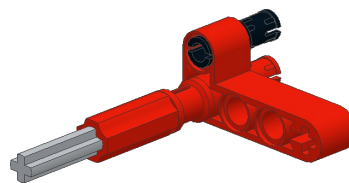
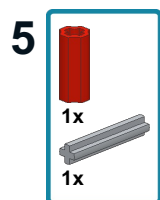
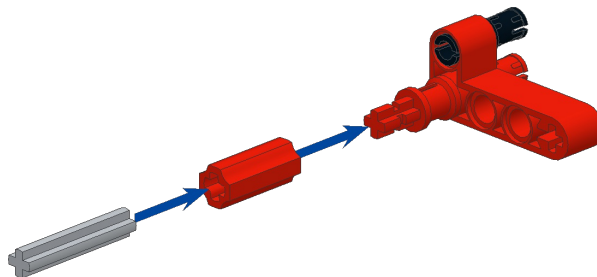
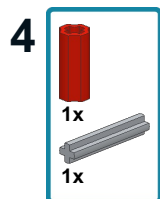
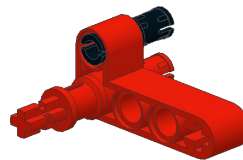
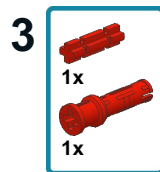
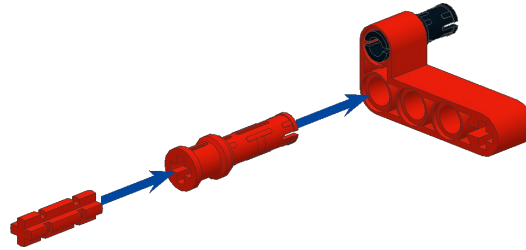
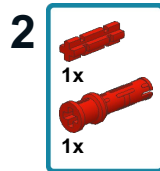
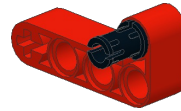
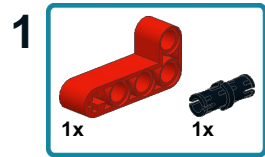


11



**ROBERTA**  
INITIATIVE

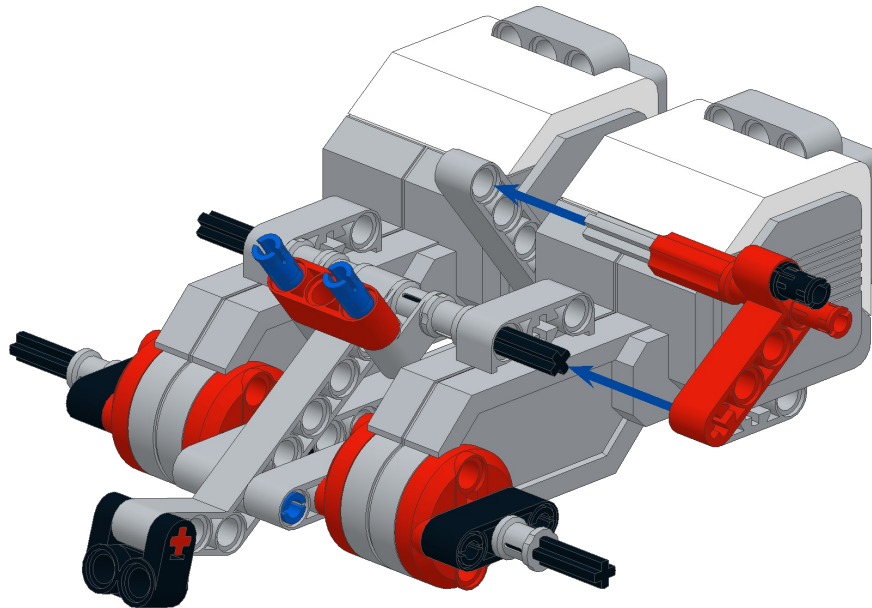
# Teilmodell Seitenstrebe links



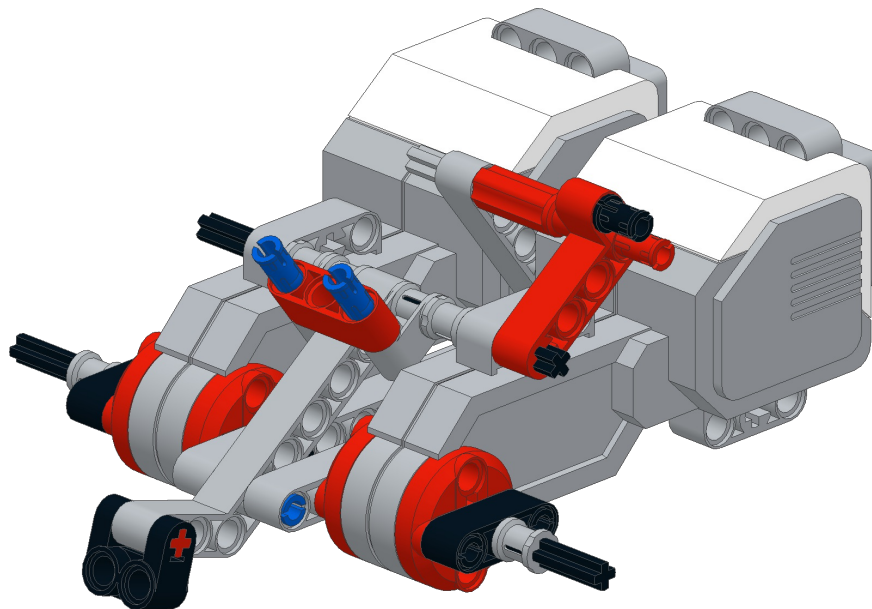
x2

# Bauanleitung RobertaEV3

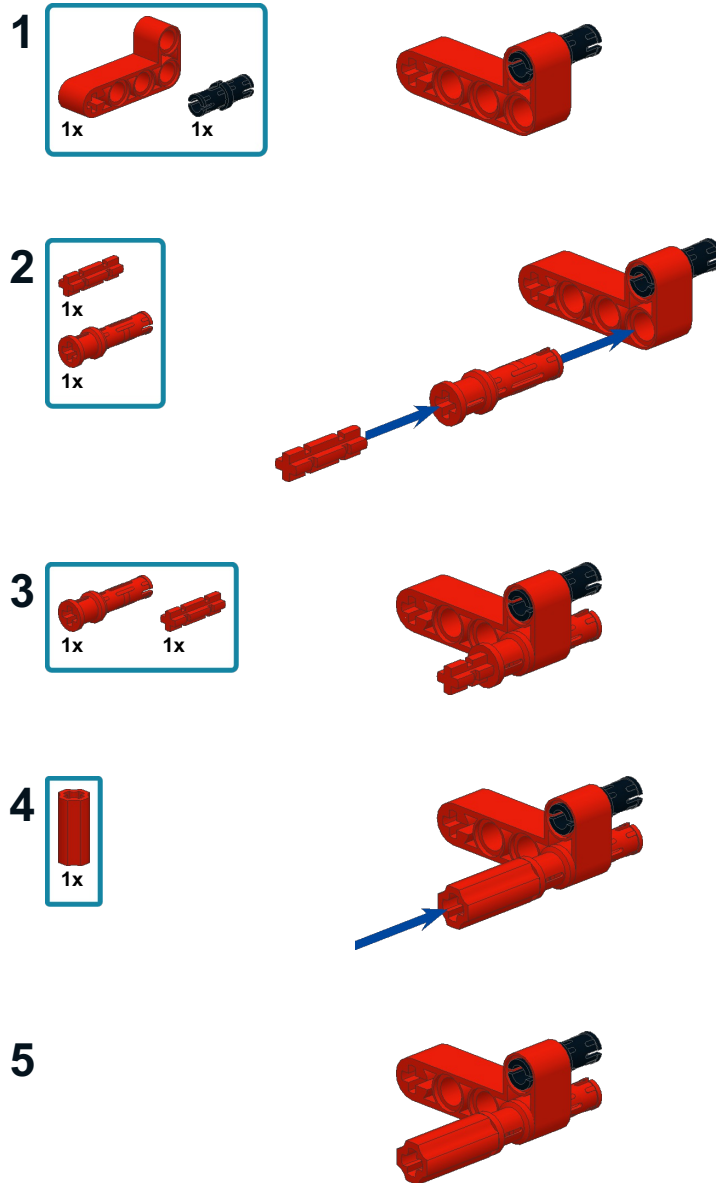
12



13



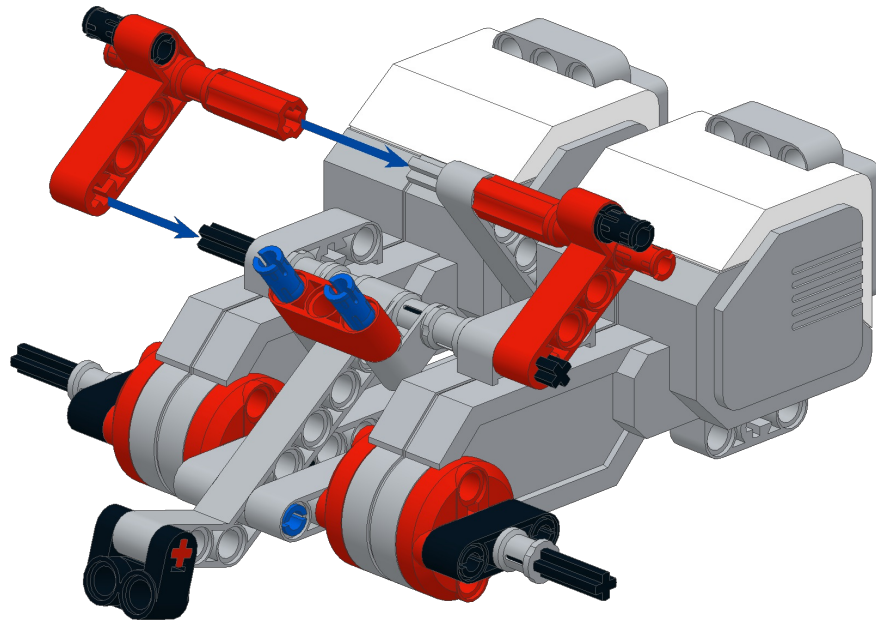
# Teilmodell Seitenstrebe rechts



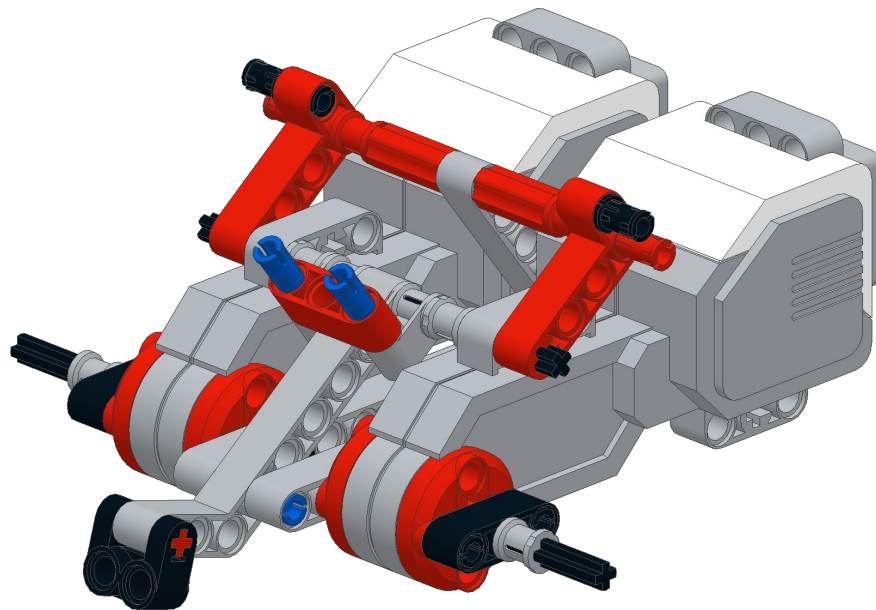
x2

# Bauanleitung RobertaEV3

14

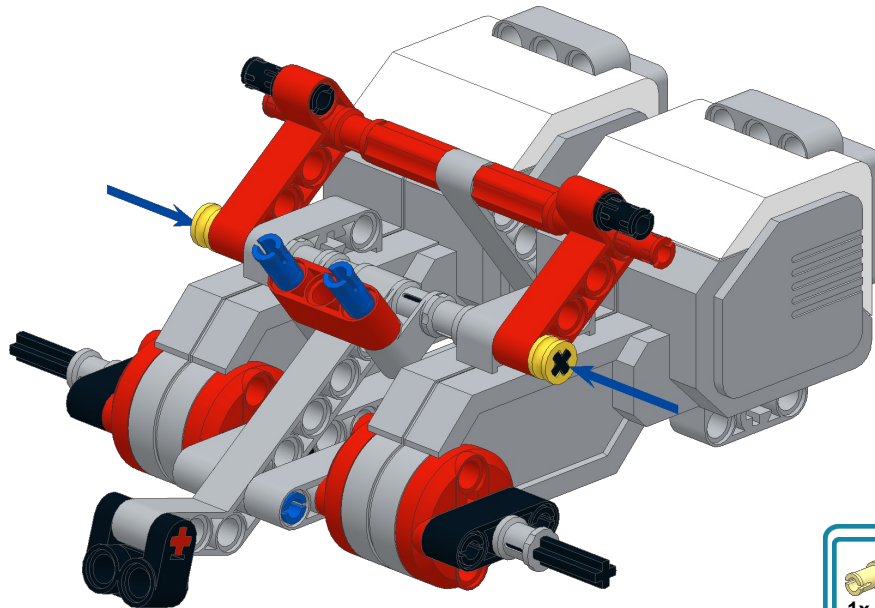


15

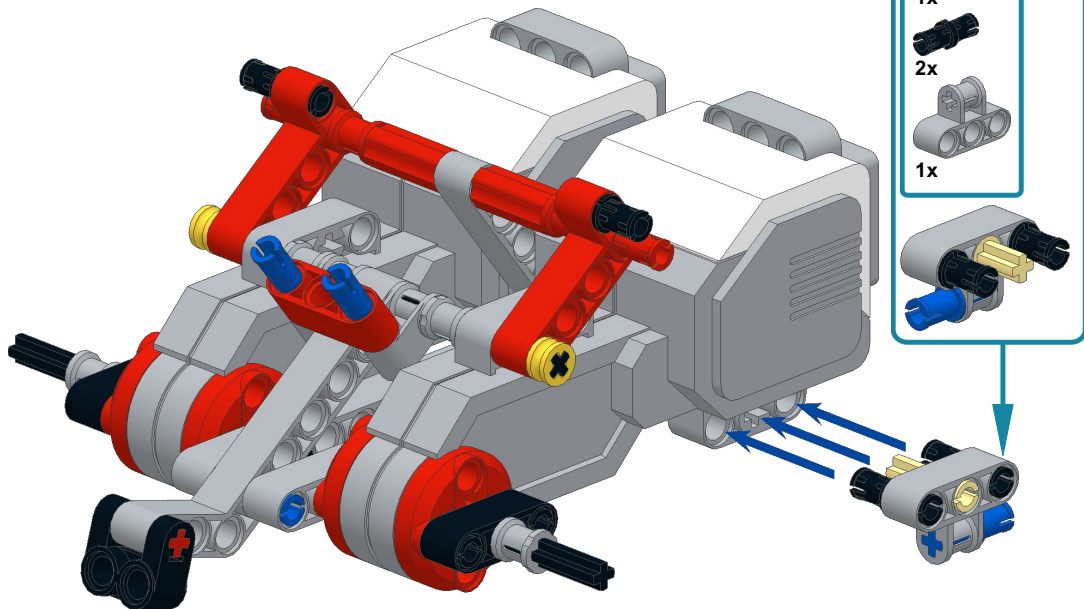


# Bauanleitung RobertaEV3

16

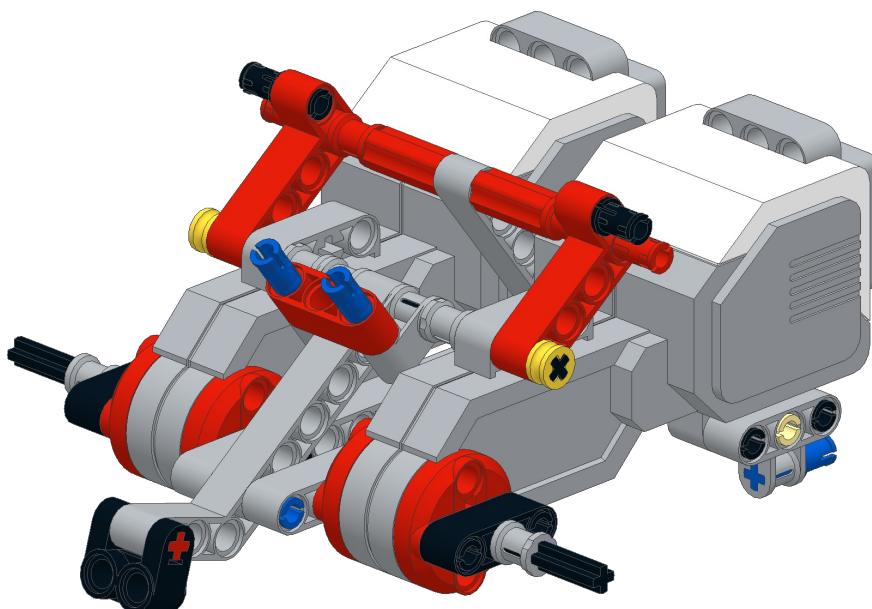


17

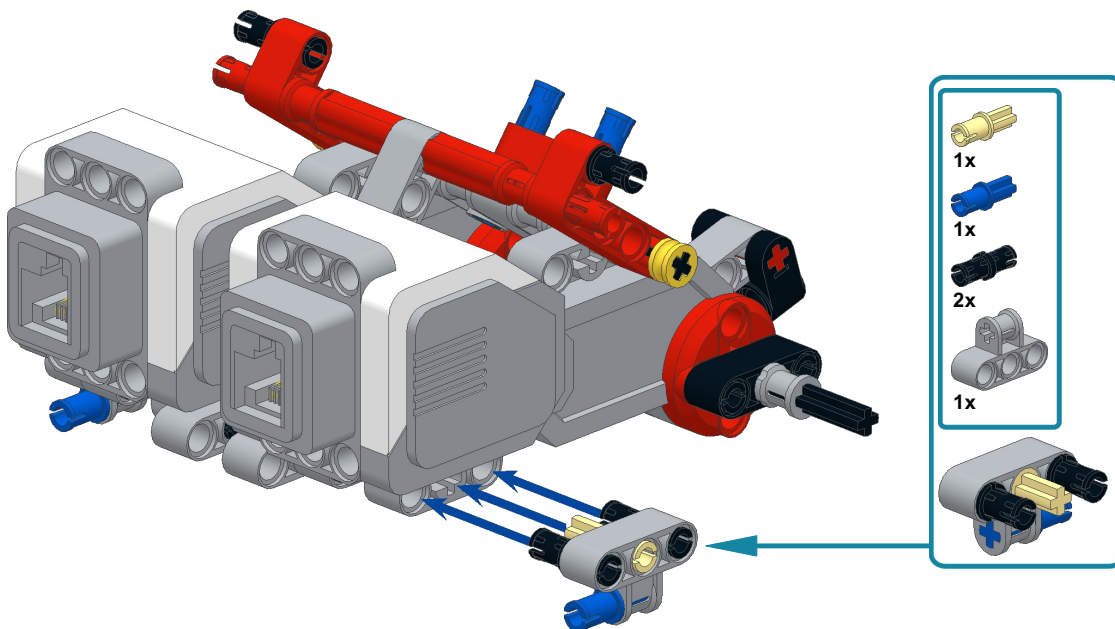


# Bauanleitung RobertaEV3

18

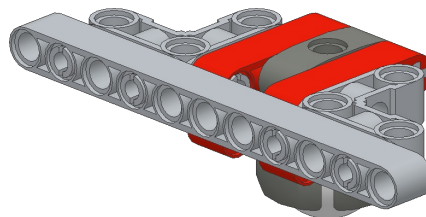
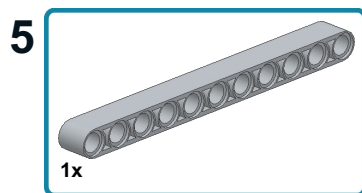
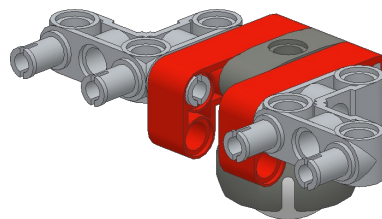
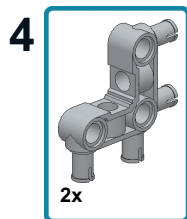
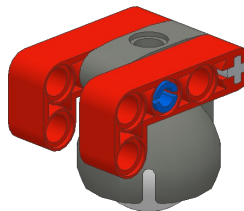
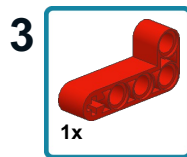
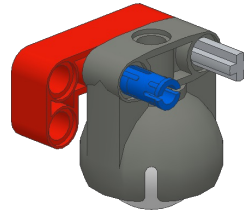
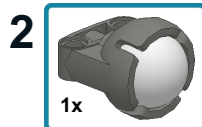
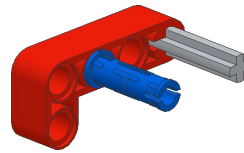
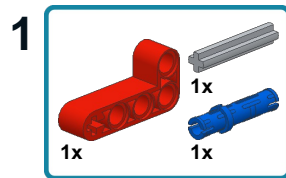


19





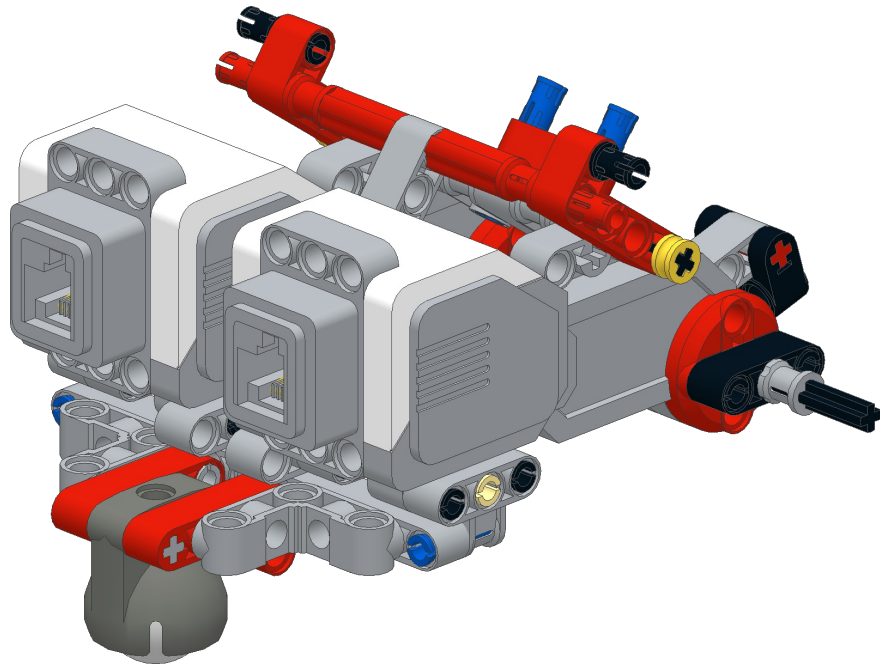
# Teilmodell Hinterrad



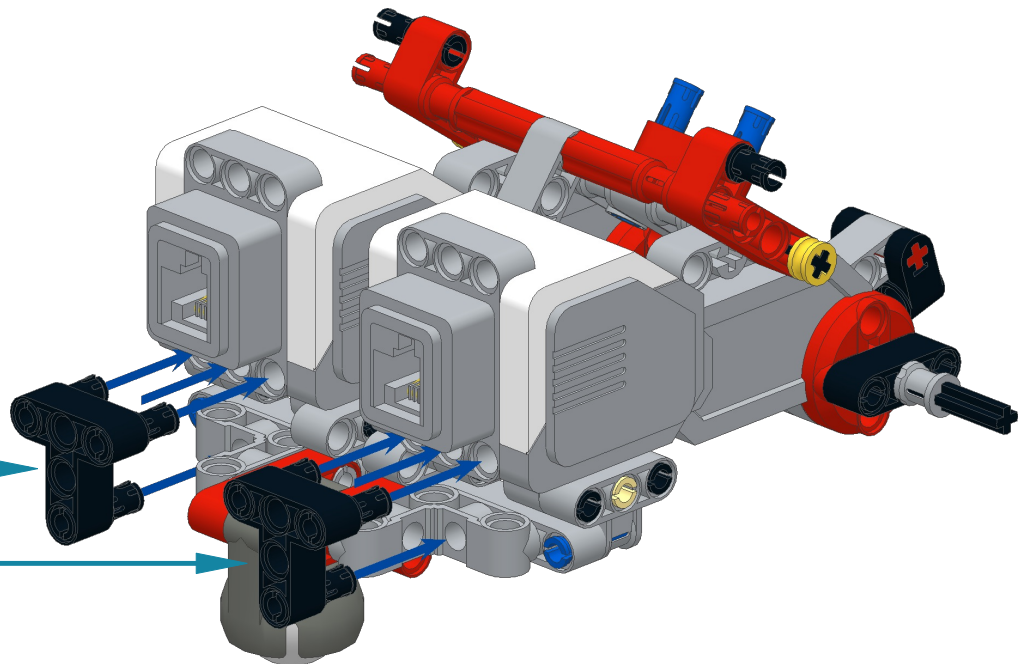
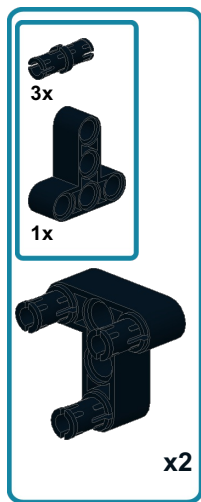
x2

# Bauanleitung RobertaEV3

20

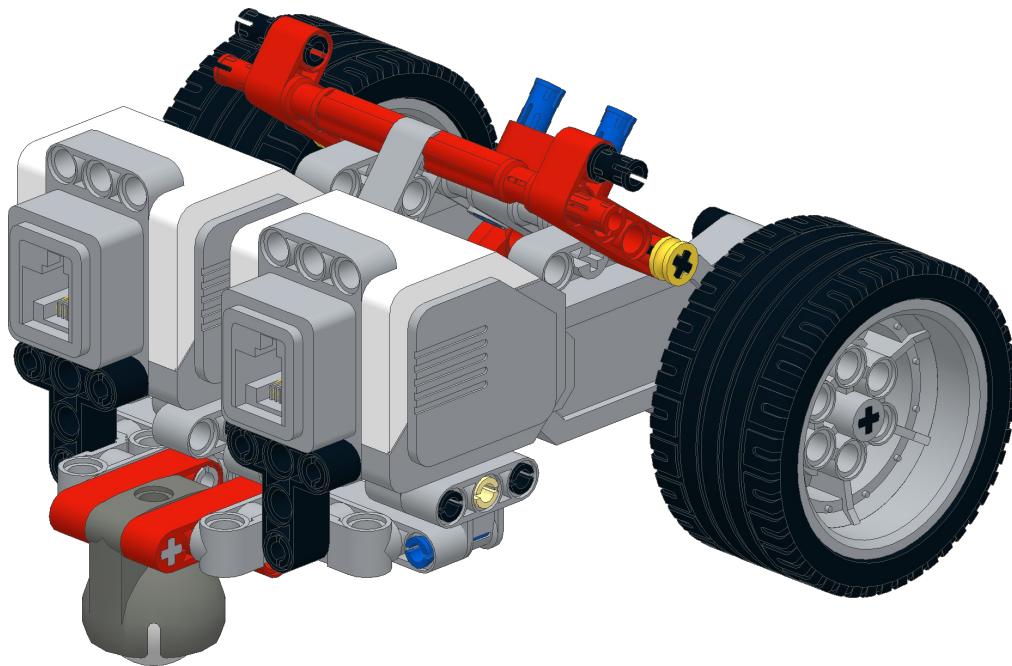
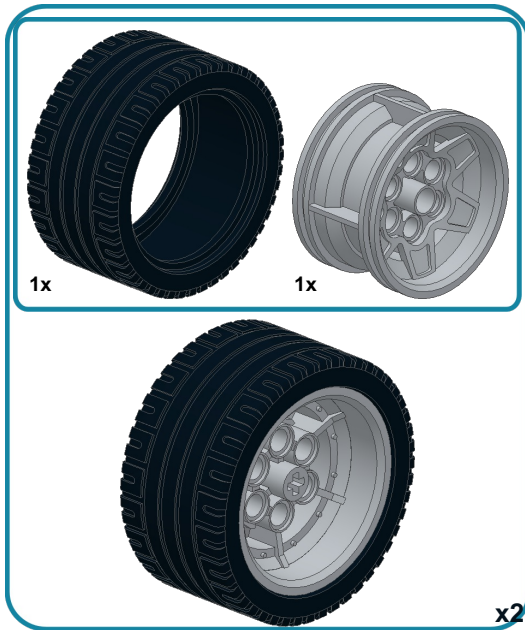


21



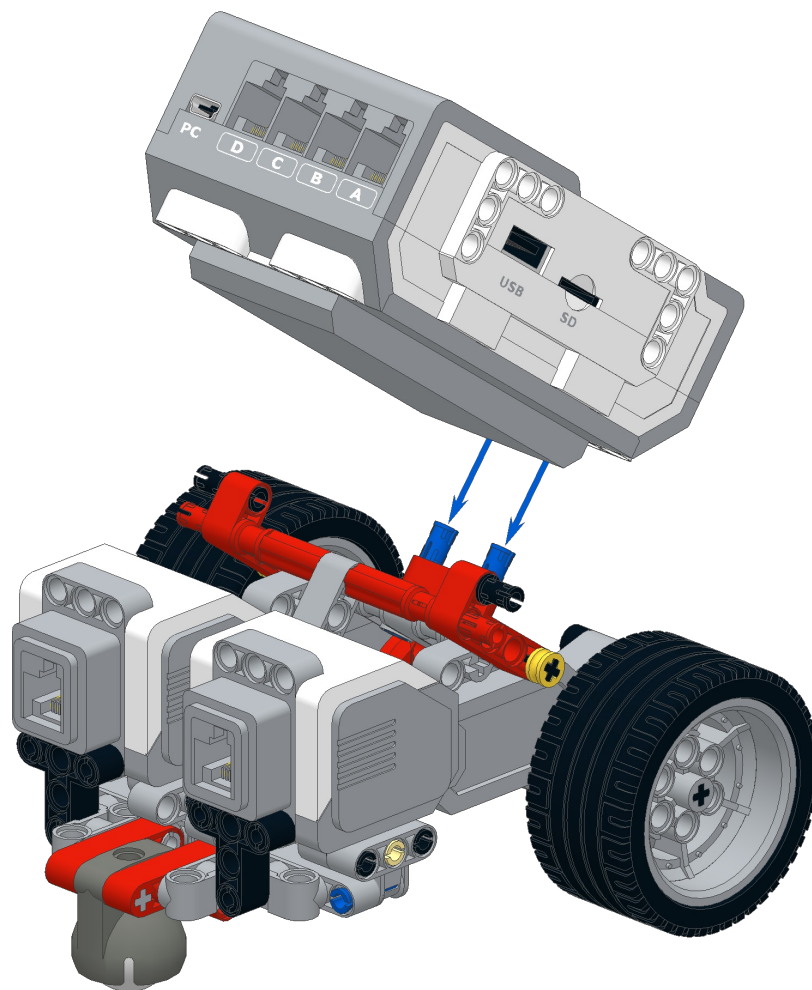
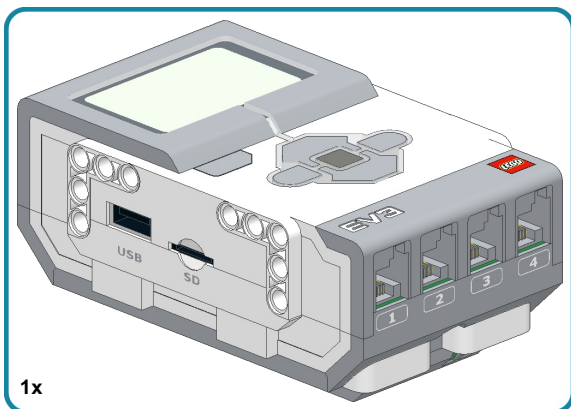
# Bauanleitung RobertaEV3

22



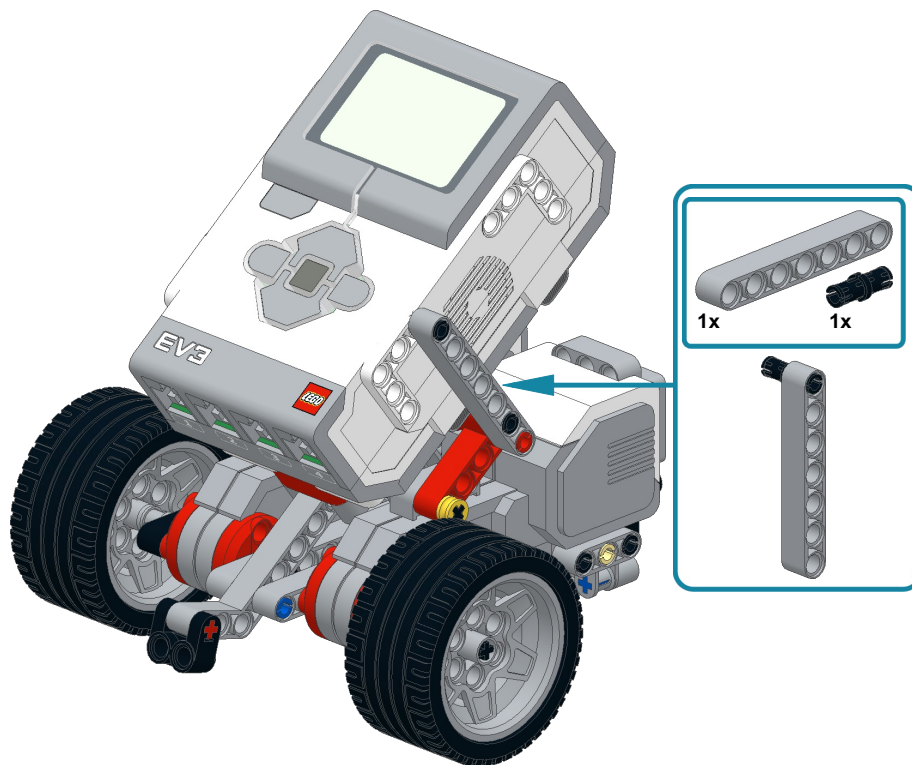
# Bauanleitung RobertaEV3

23

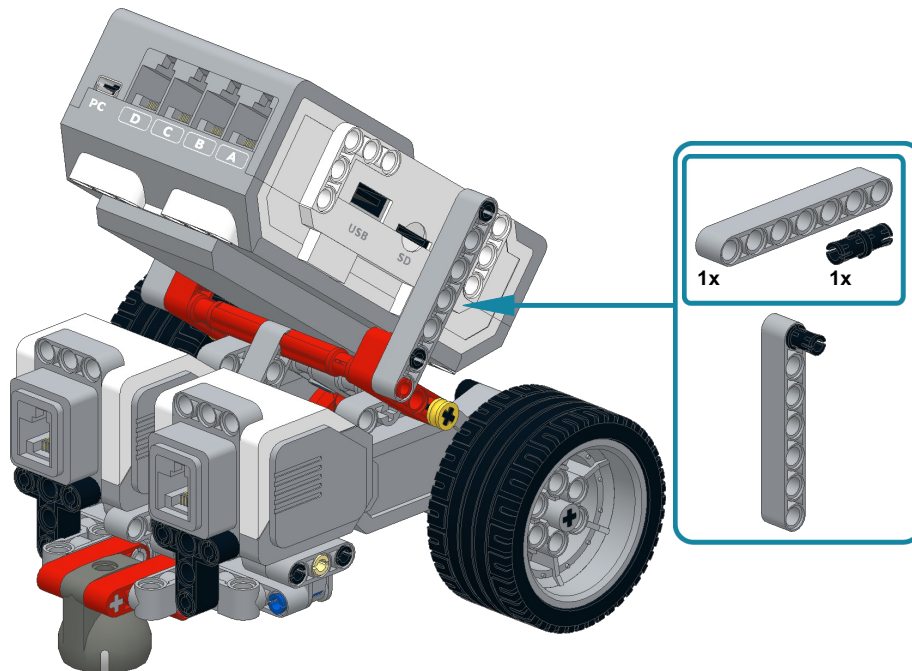


# Bauanleitung RobertaEV3

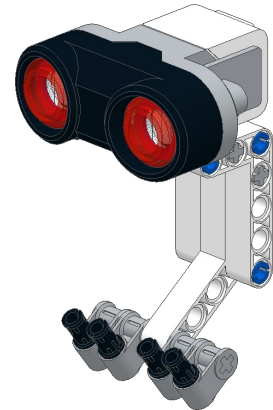
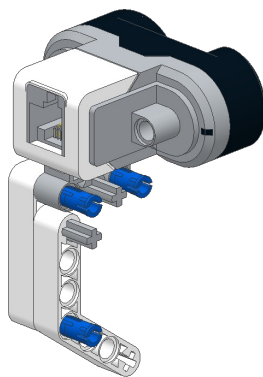
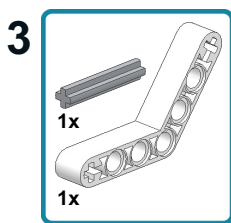
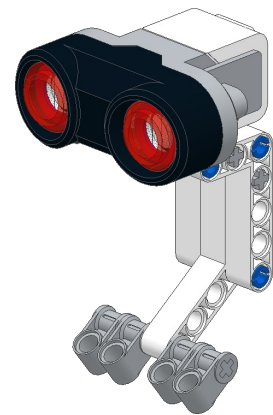
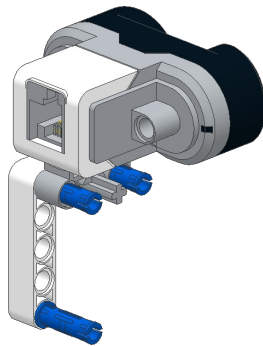
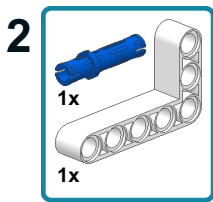
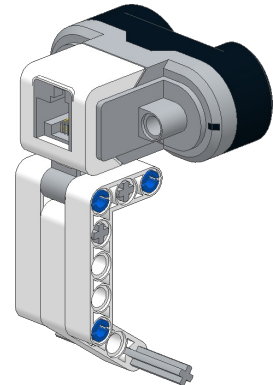
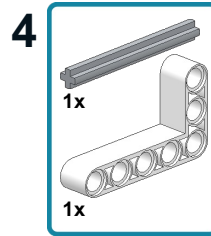
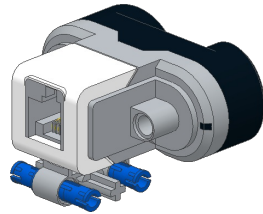
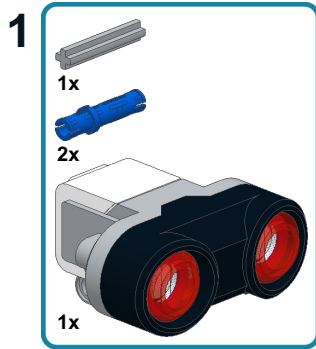
24



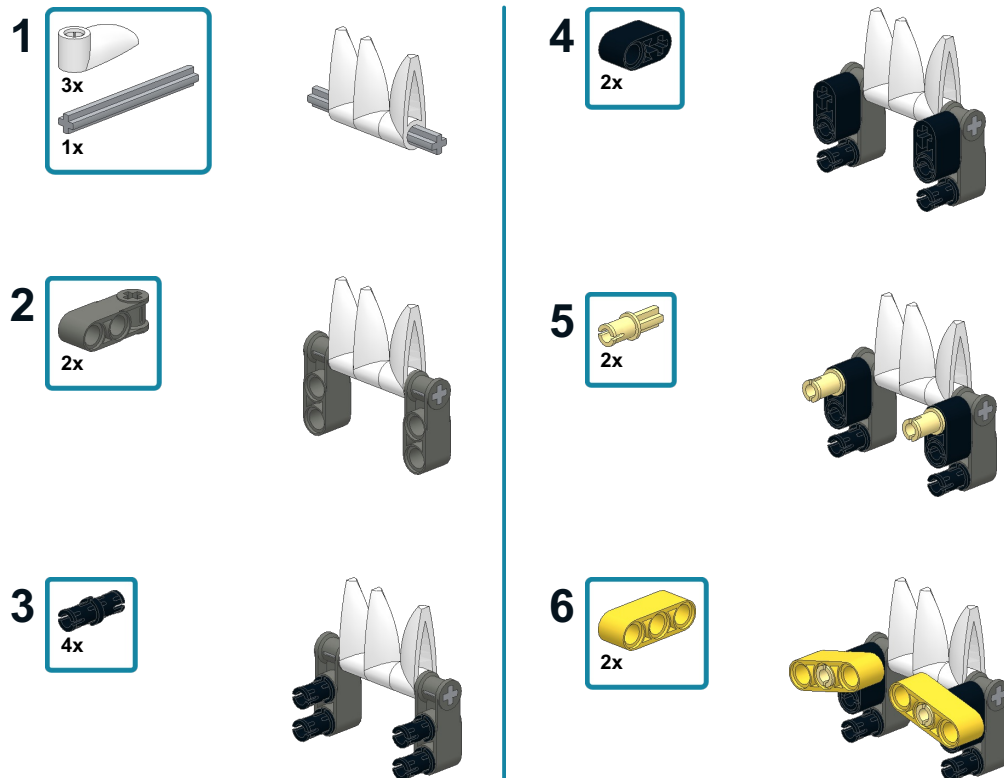
25



# Teilmodell Kopf



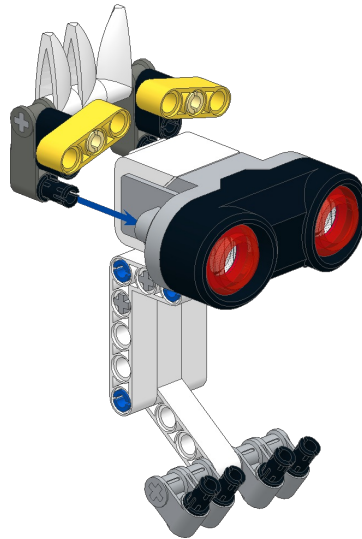
# Teilmodell Haar



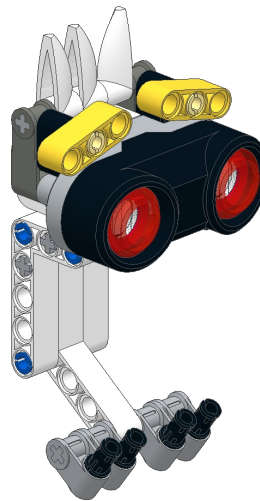
x2

# Teilmodell Kopf

7



8

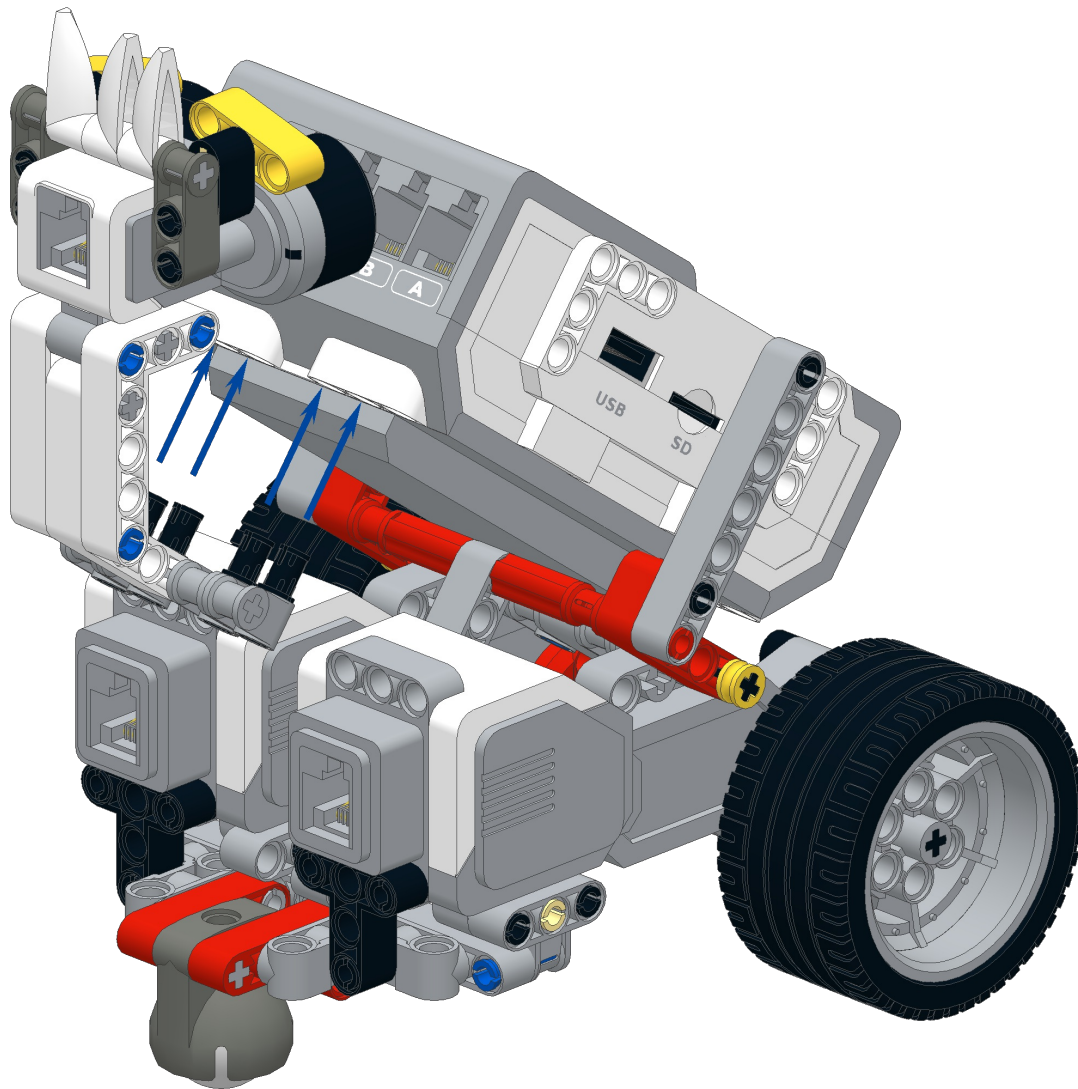


x2



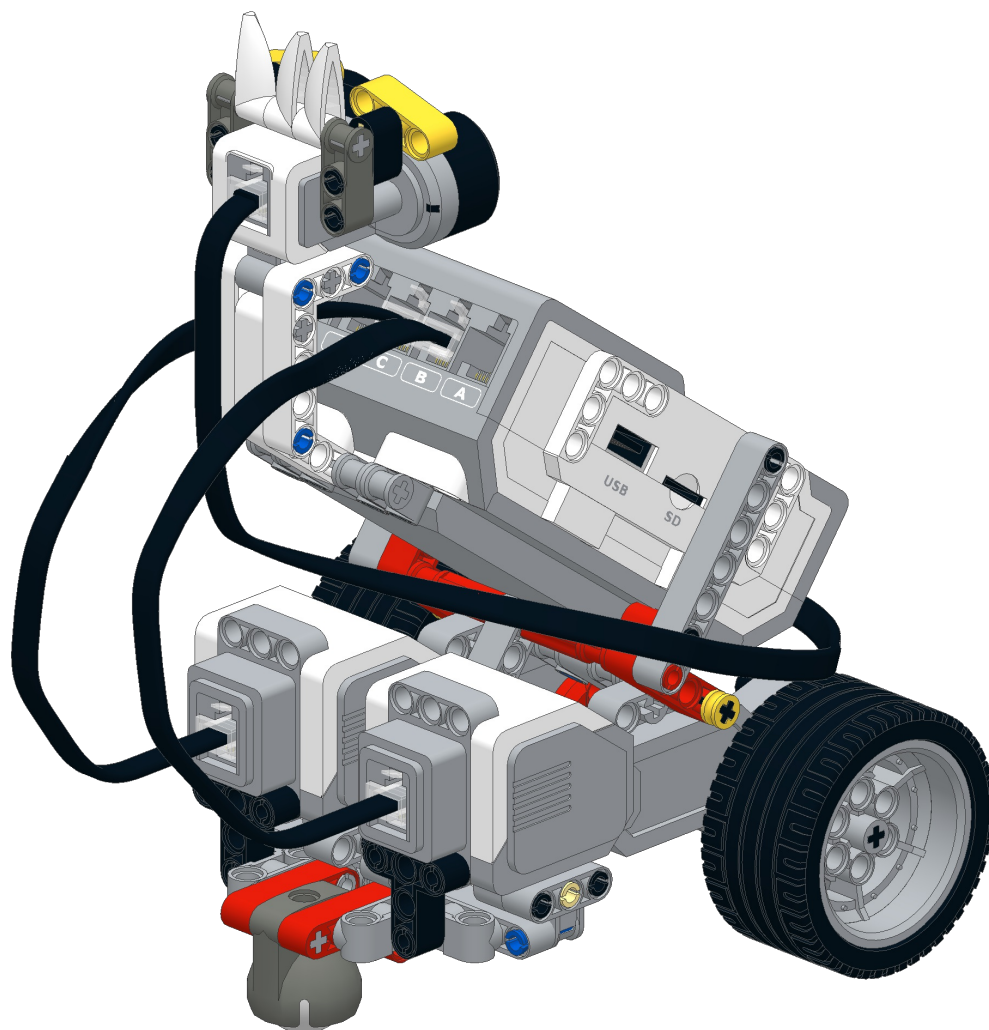
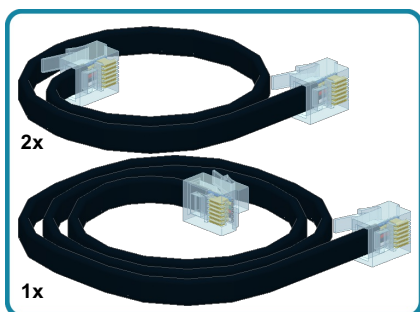
# Bauanleitung RobertaEV3

26



# Bauanleitung RobertaEV3

27

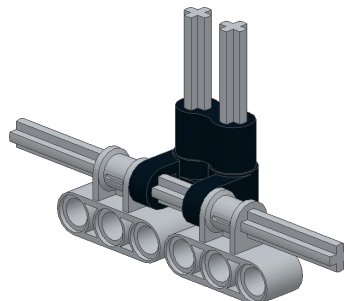
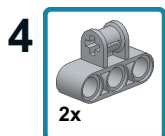
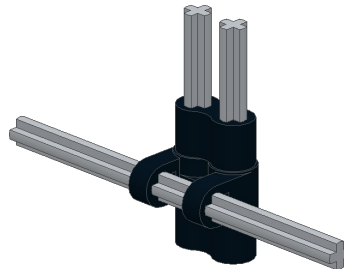
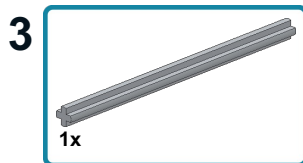
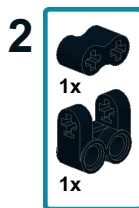
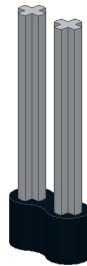
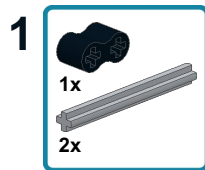


# Bauanleitung RobertaEV3

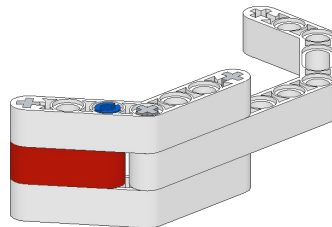
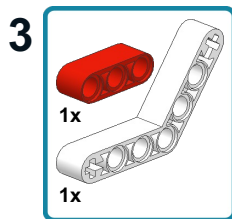
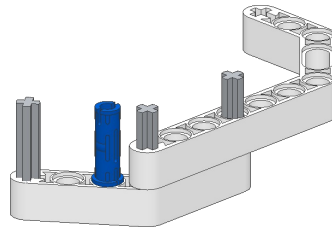
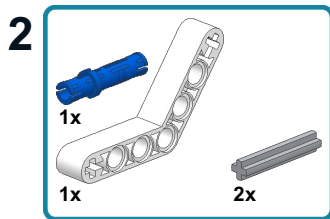
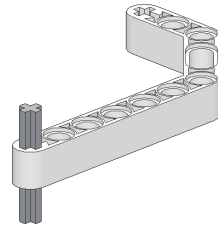
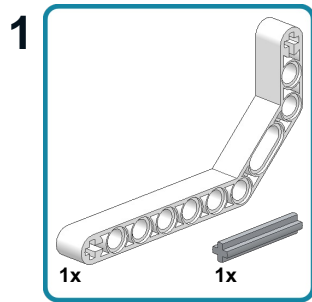
28



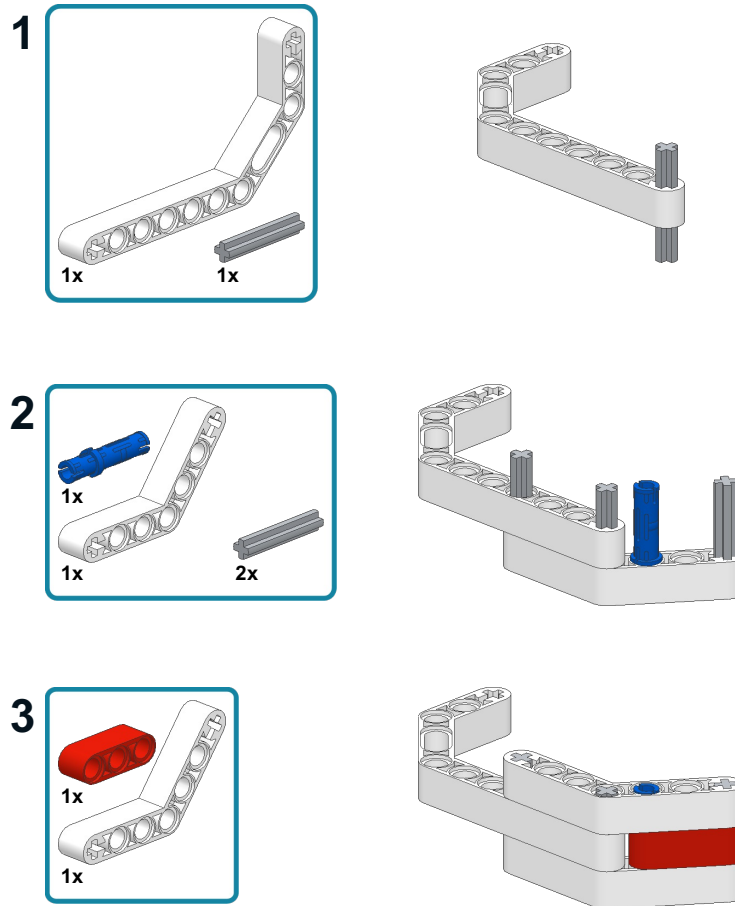
# Teilmodell Bumper



# Teilmodell Arm rechts

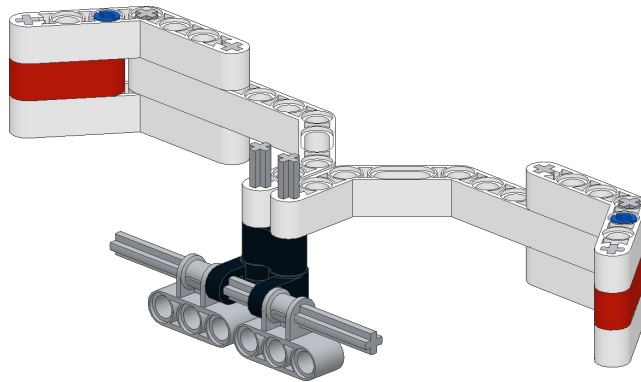


# Teilmodell Arm links

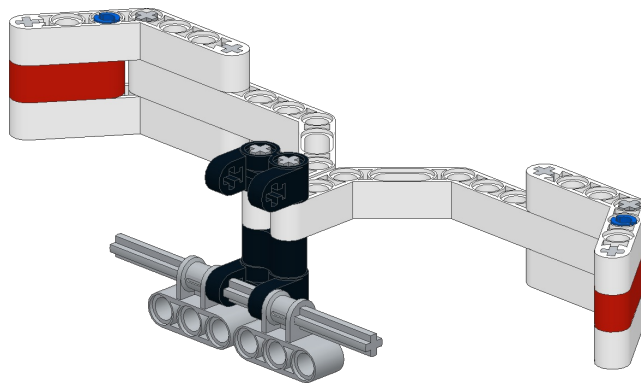


# Teilmodell Bumper

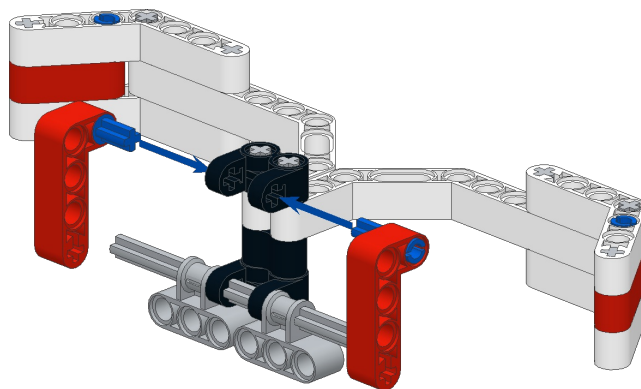
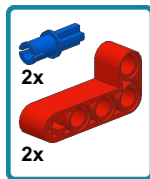
5



6

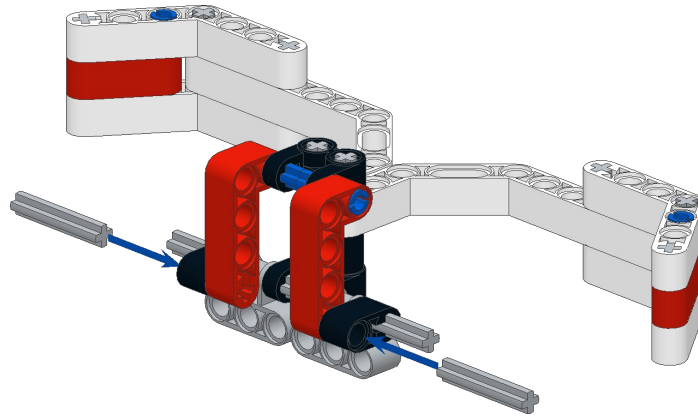
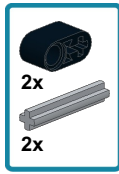


7

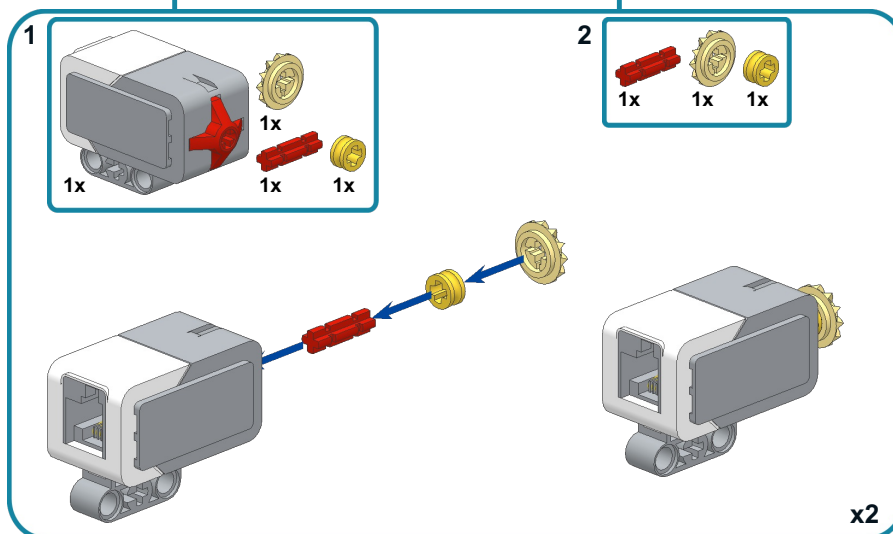
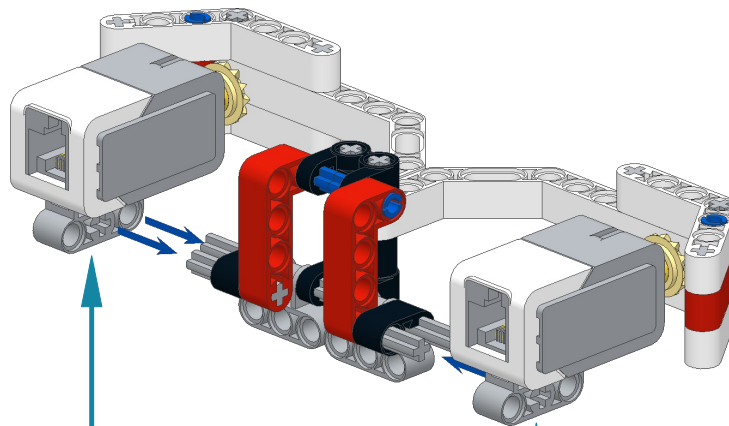
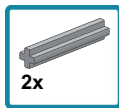


# Teilmodell Bumper

9



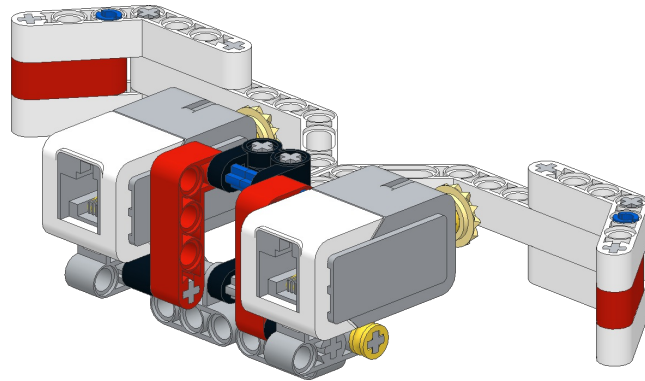
10



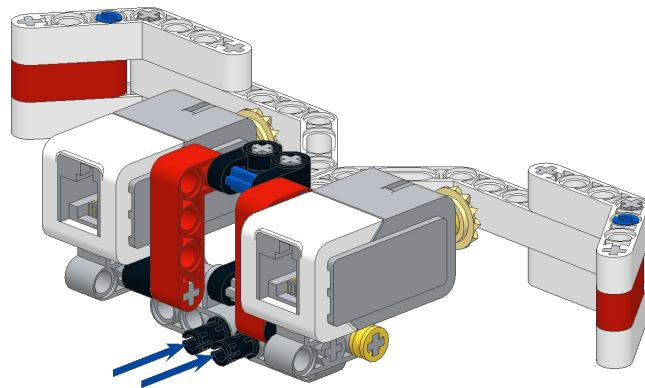


# Teilmodell Bumper

11  2x



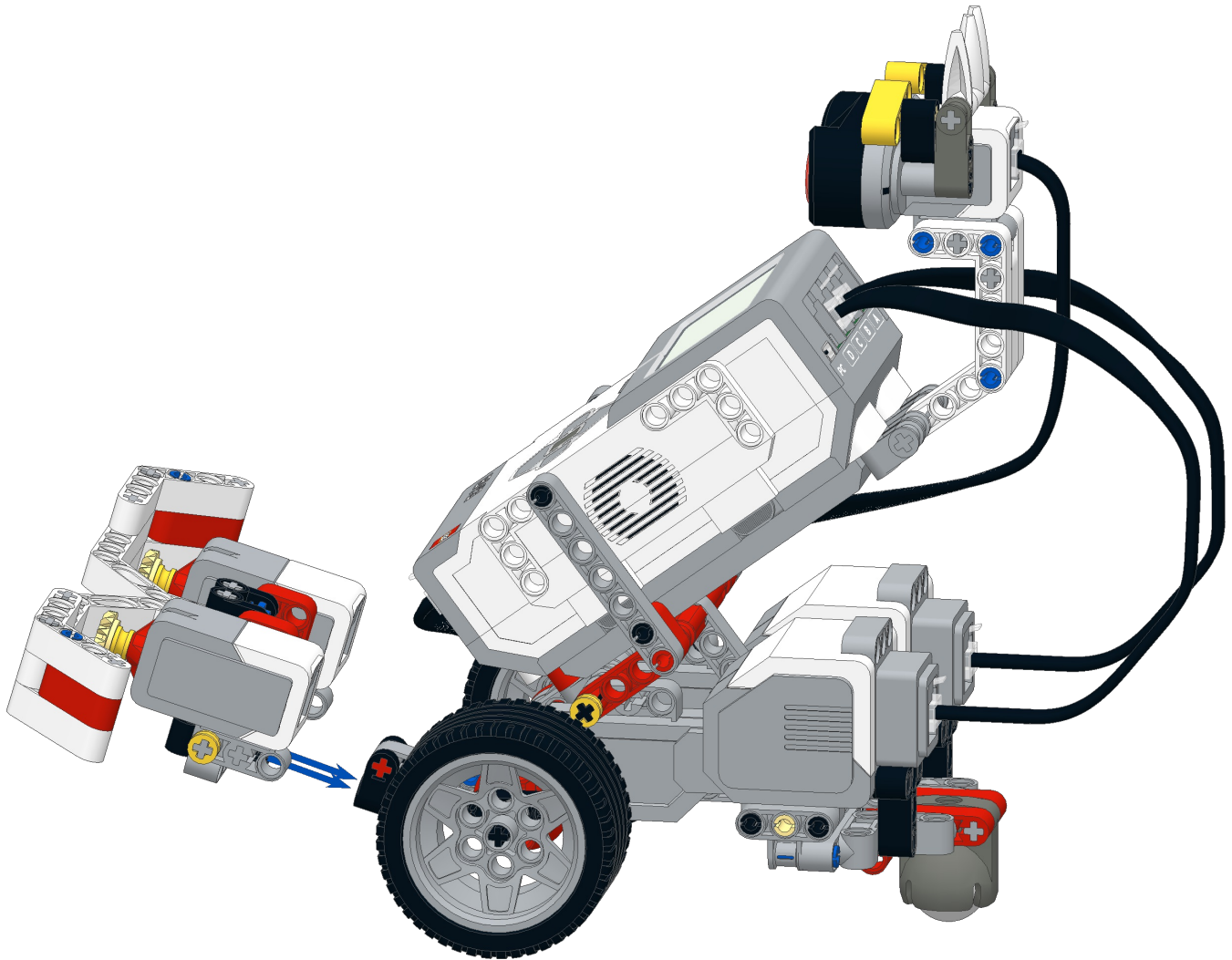
12  2x



x2

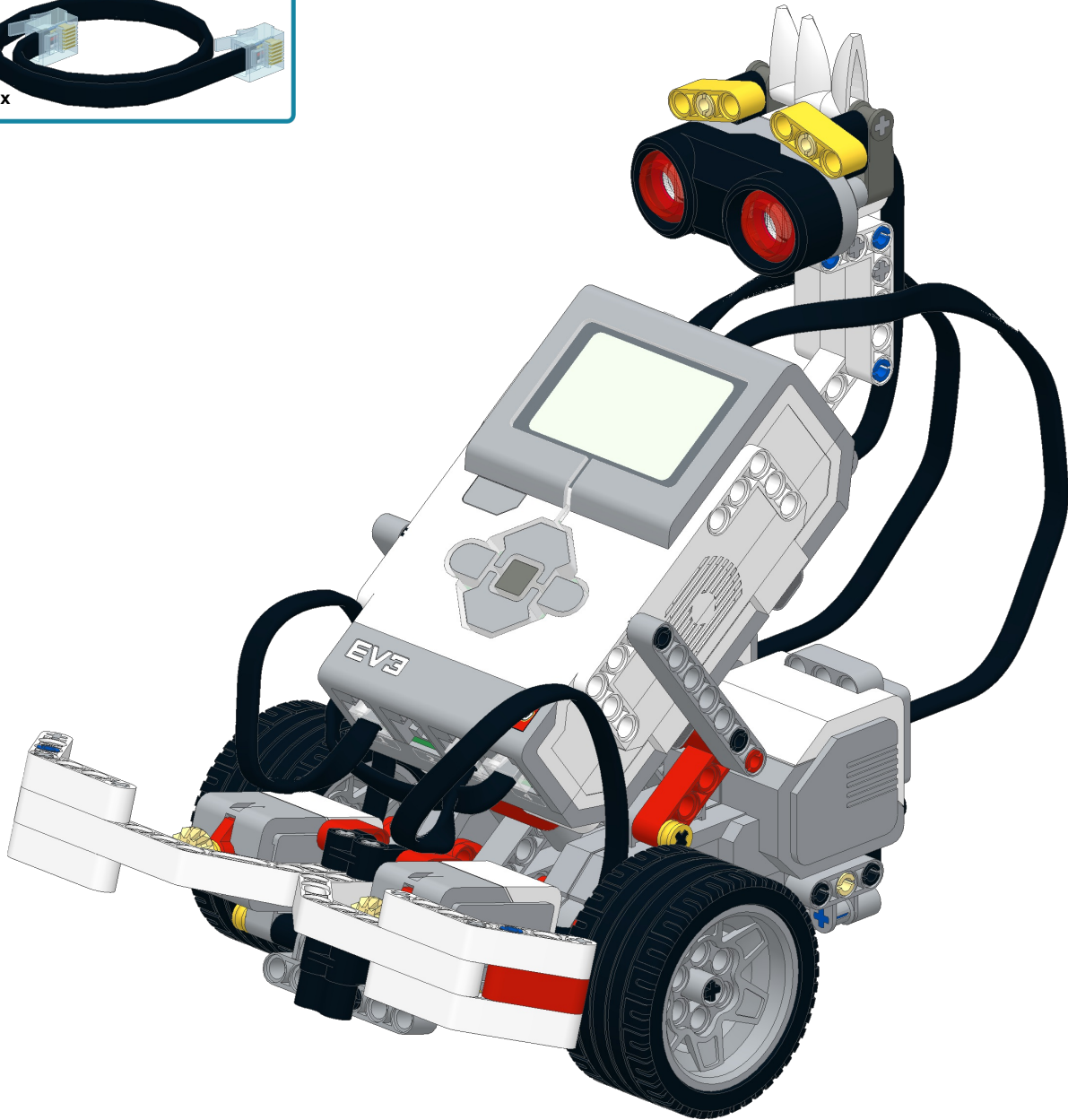
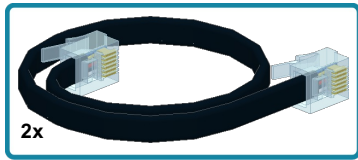
# Bauanleitung RobertaEV3

29



# Bauanleitung RobertaEV3

30



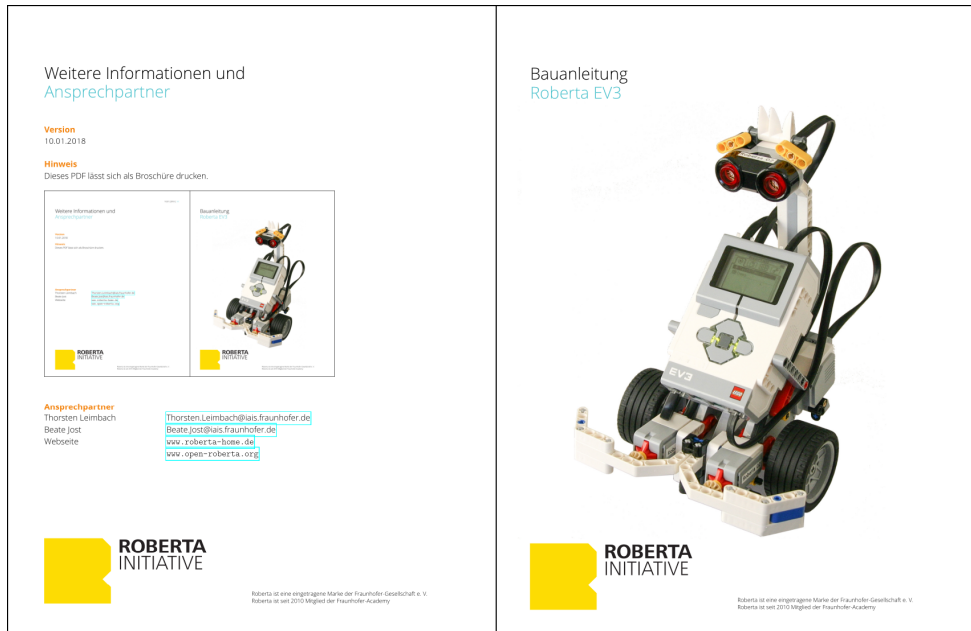
# Weitere Informationen und Ansprechpartner

## Version

06.03.2018

## Hinweis

Dieses PDF lässt sich als Broschüre drucken.



## Ansprechpartner

Thorsten Leimbach

Beate Jost

Webseite

Thorsten.Leimbach@iais.fraunhofer.de

Beate.Jost@iais.fraunhofer.de

[www.roberta-home.de](http://www.roberta-home.de)

[www.open-roberta.org](http://www.open-roberta.org)

