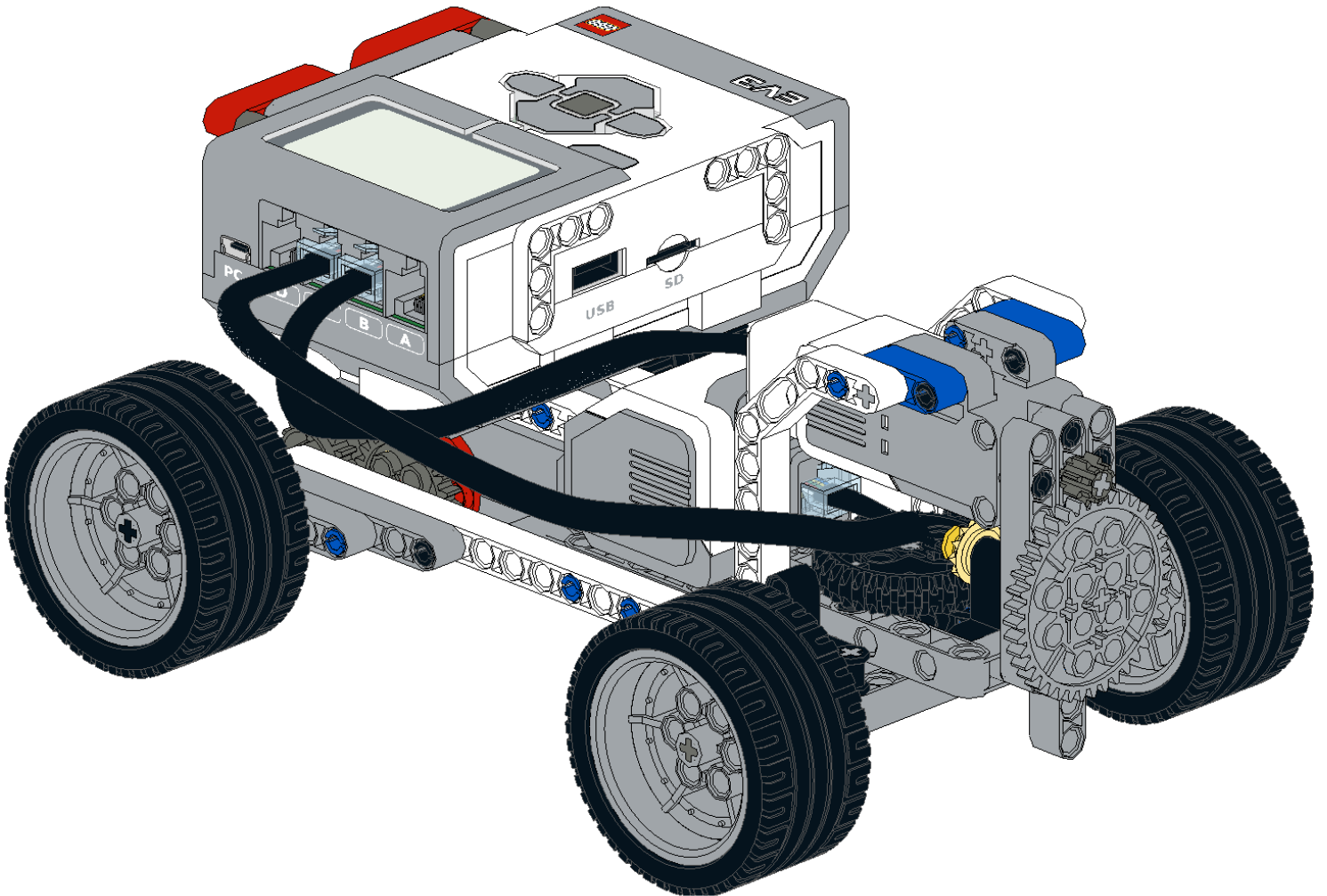
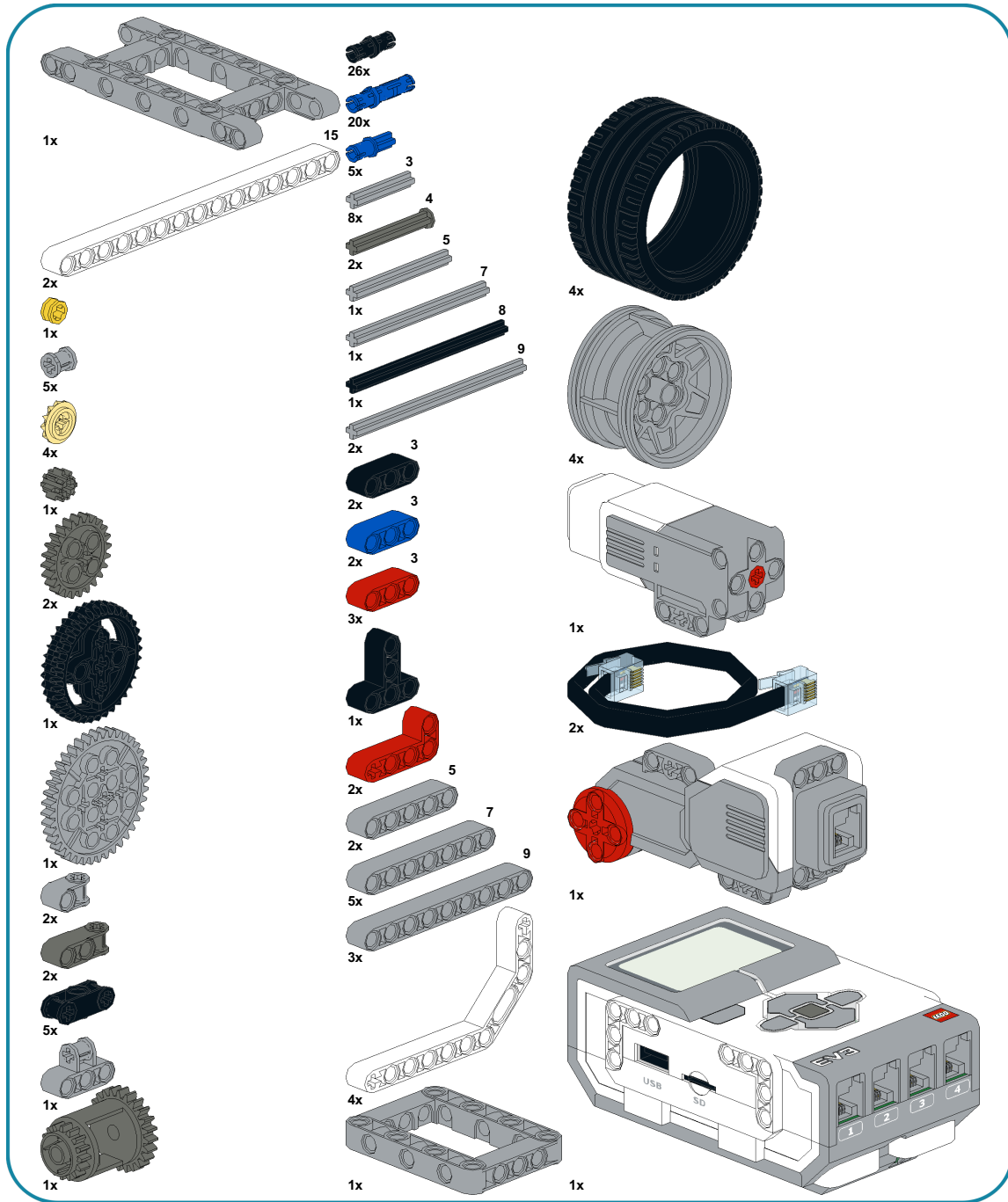


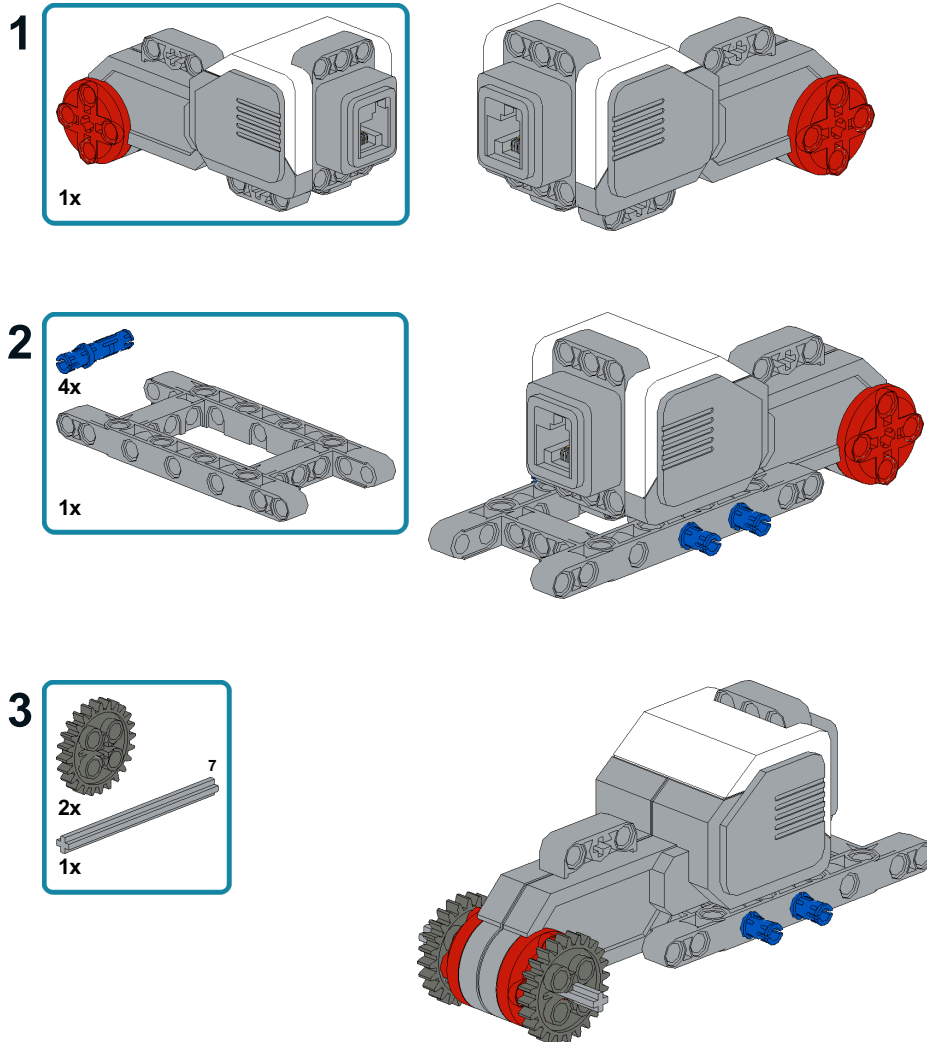
# Bauanleitung Lenkwagen EV3



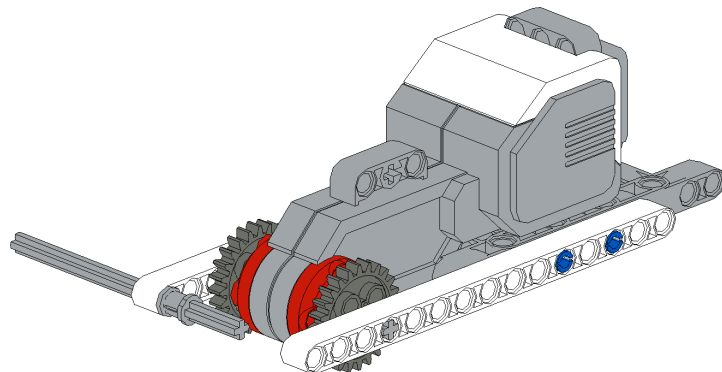
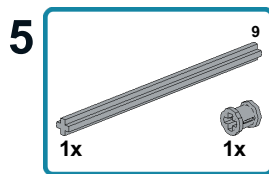
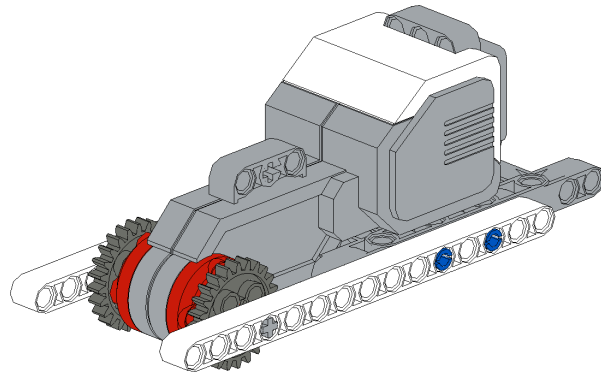
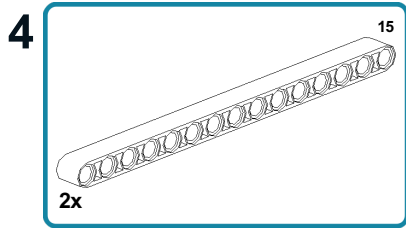
# Materialliste



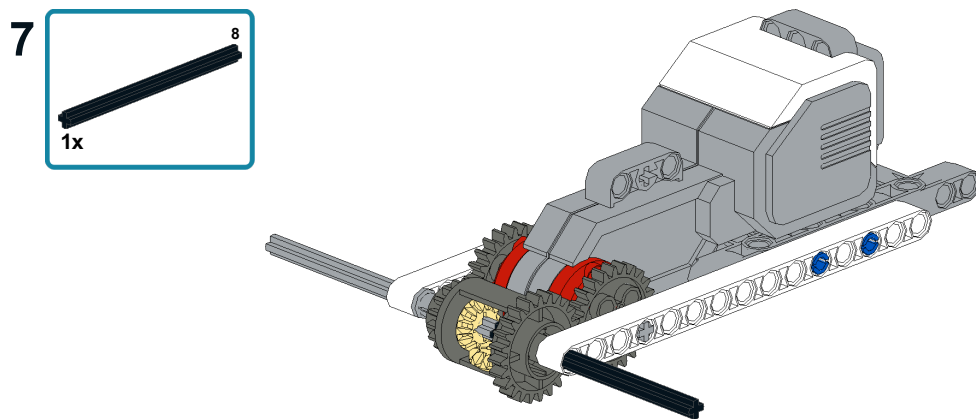
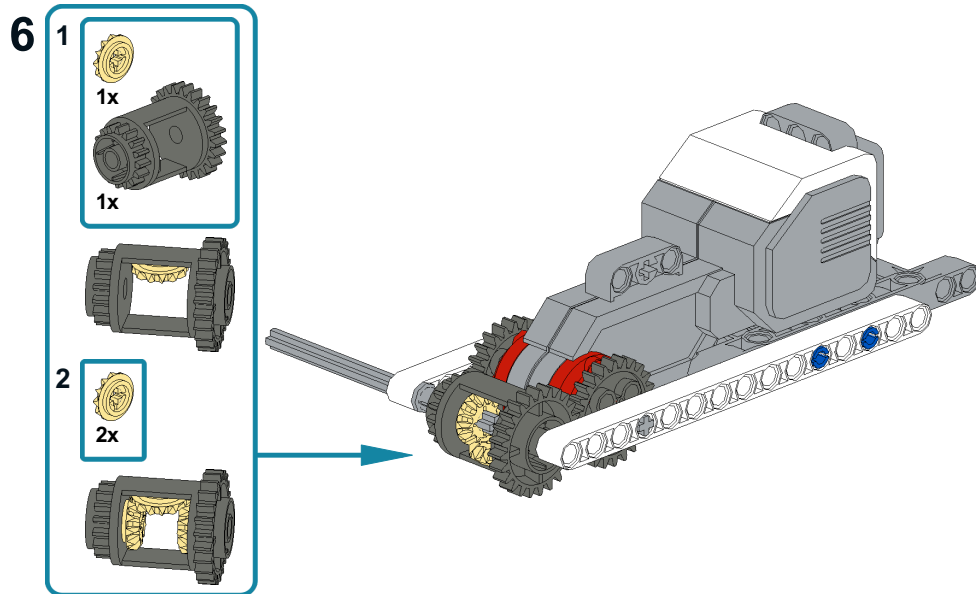
# Bauanleitung Lenkwagen EV3



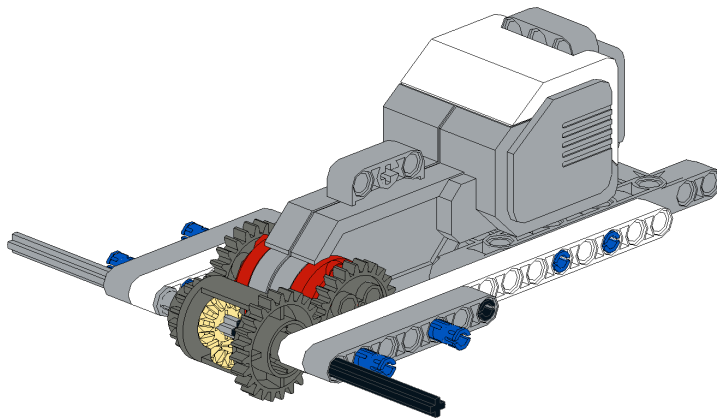
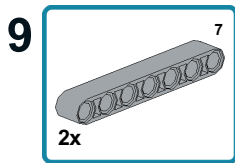
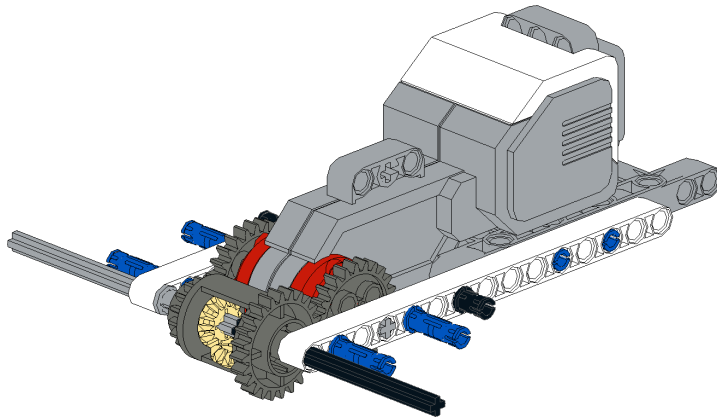
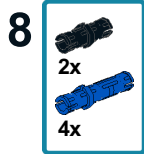
# Bauanleitung Lenkwagen EV3



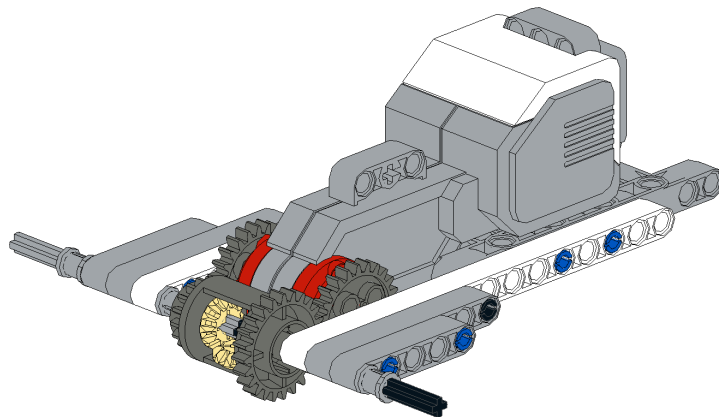
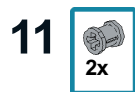
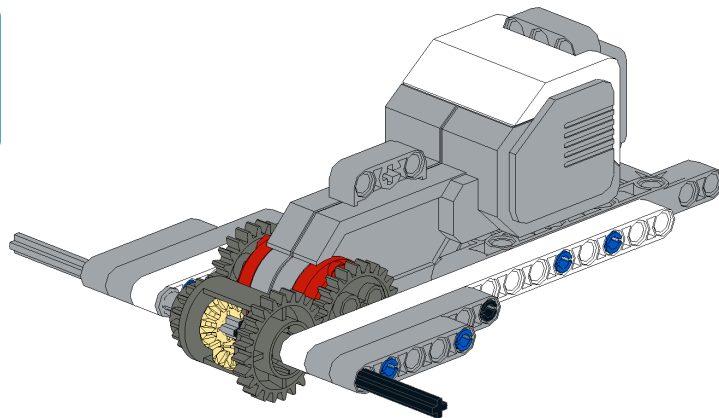
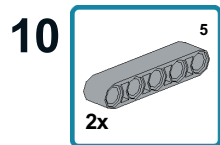
# Bauanleitung Lenkwagen EV3



# Bauanleitung Lenkwagen EV3

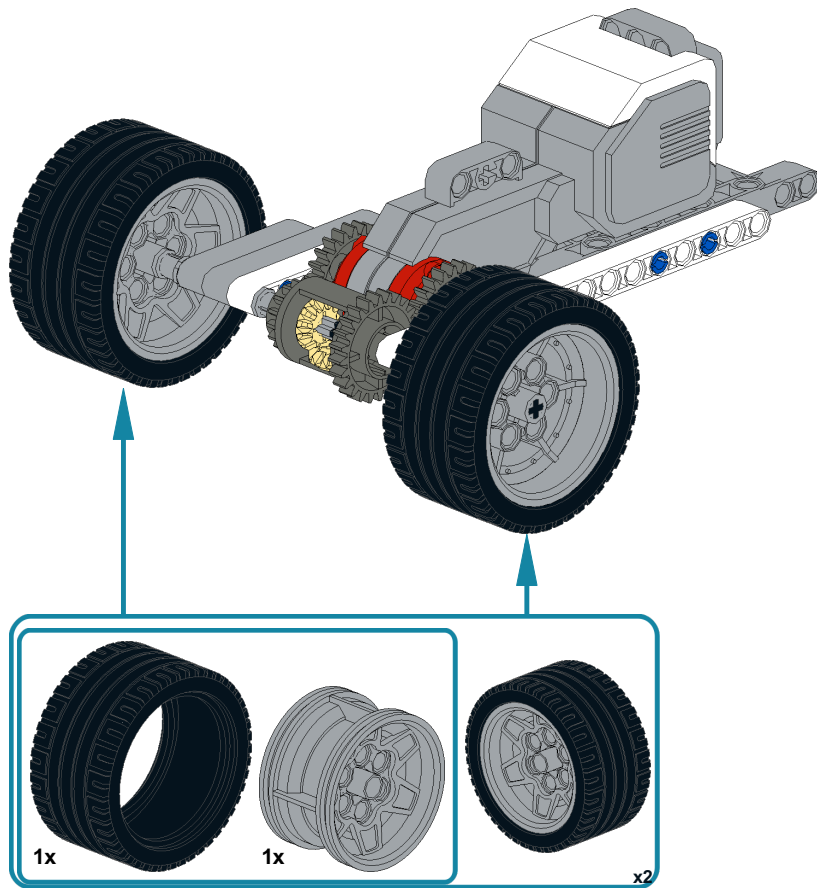


# Bauanleitung Lenkwagen EV3

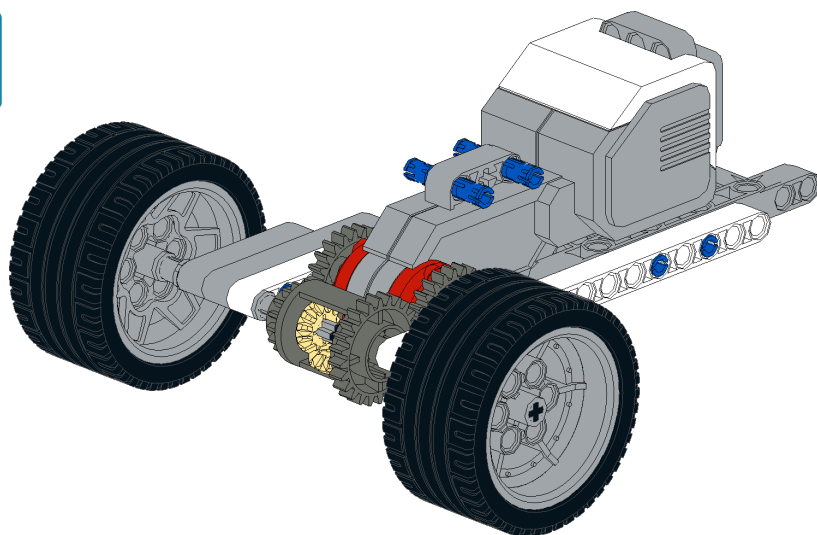
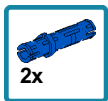


# Bauanleitung Lenkwagen EV3

12



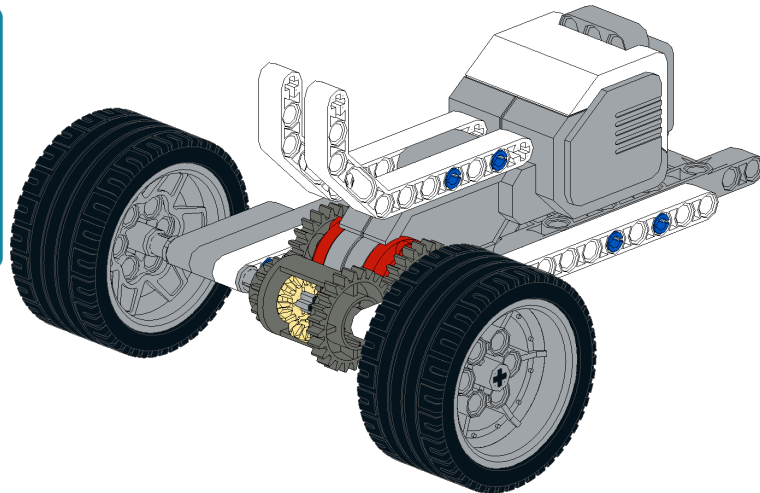
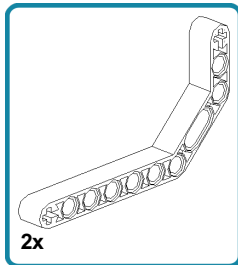
13



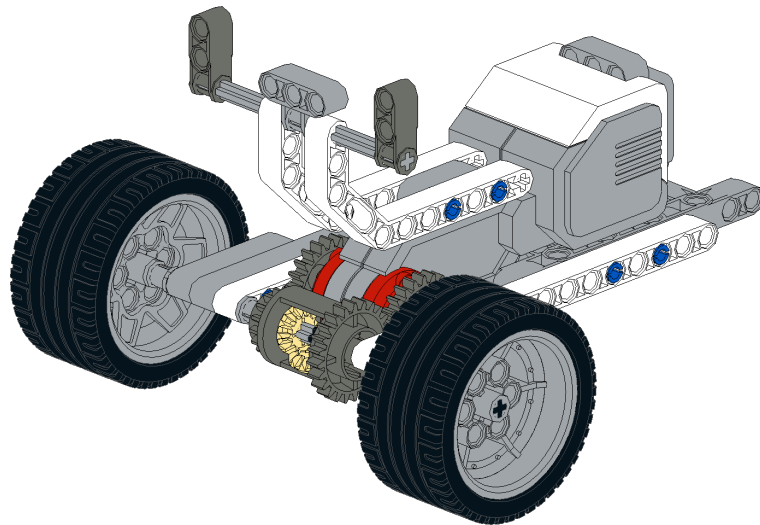
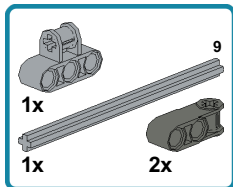


# Bauanleitung Lenkwagen EV3

14

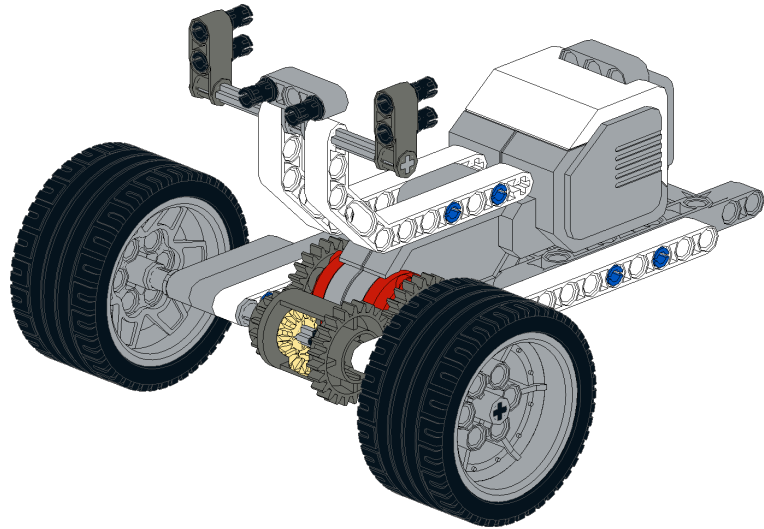


15

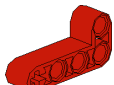



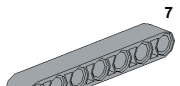

# Bauanleitung Lenkwagen EV3

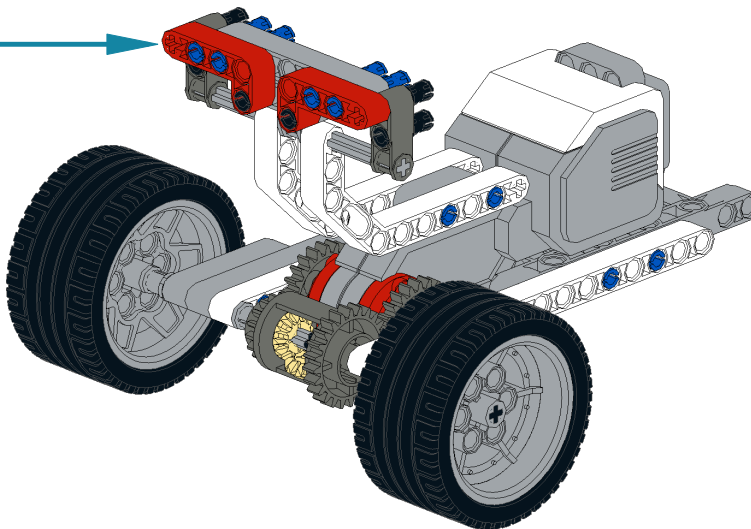
16  6x



17

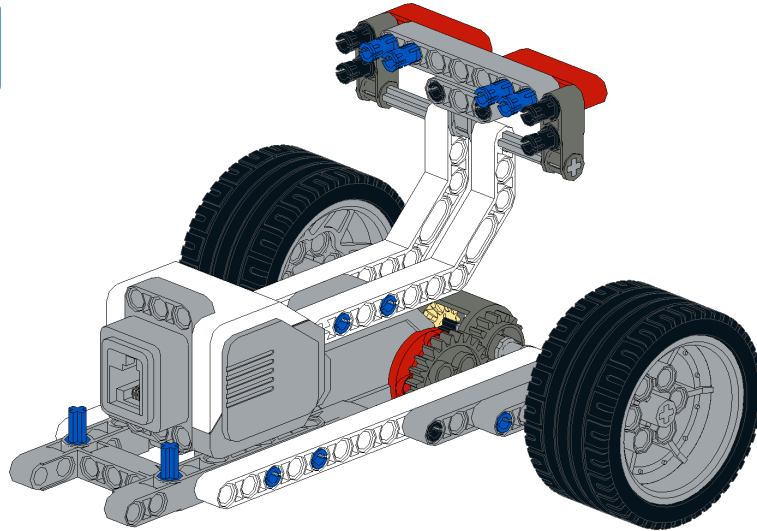
1  2x  4x



2  1x  7

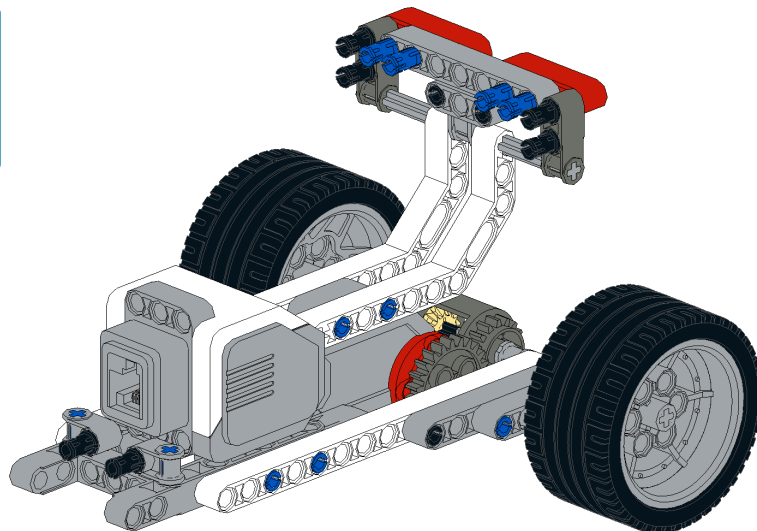


# Bauanleitung Lenkwagen EV3

18   
2x

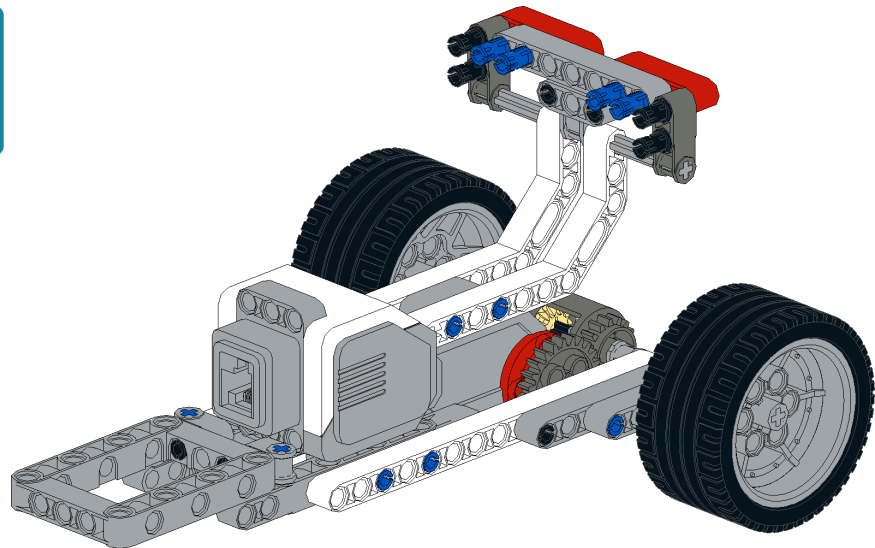
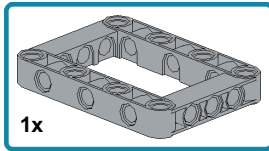


19   
2x   
2x

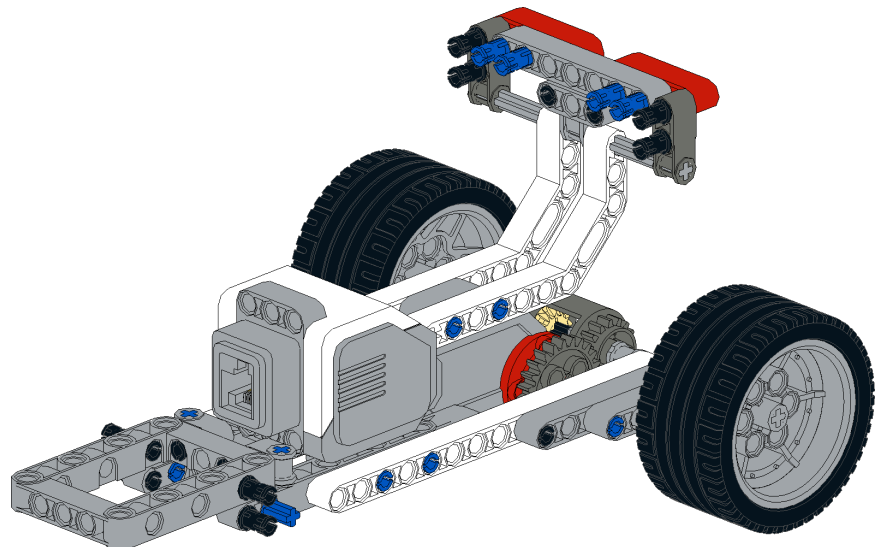
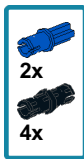


# Bauanleitung Lenkwagen EV3

20

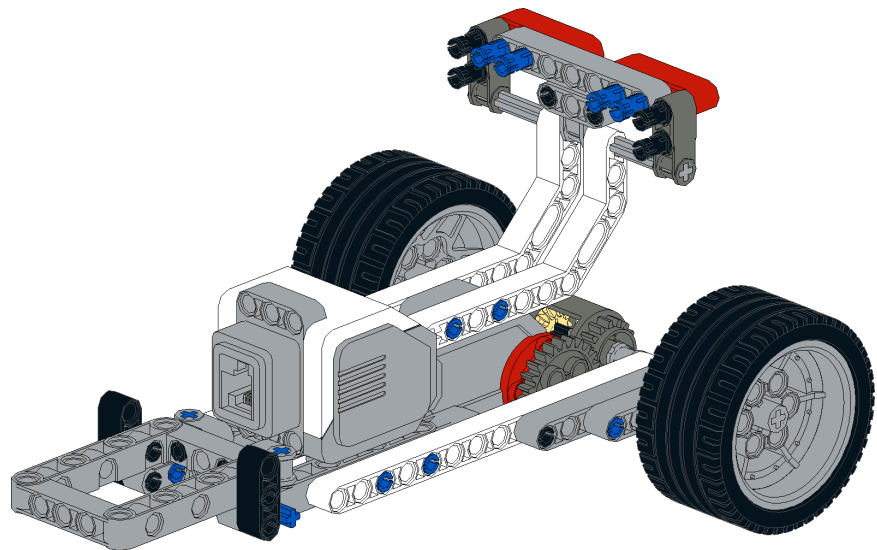
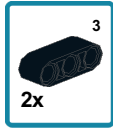


21

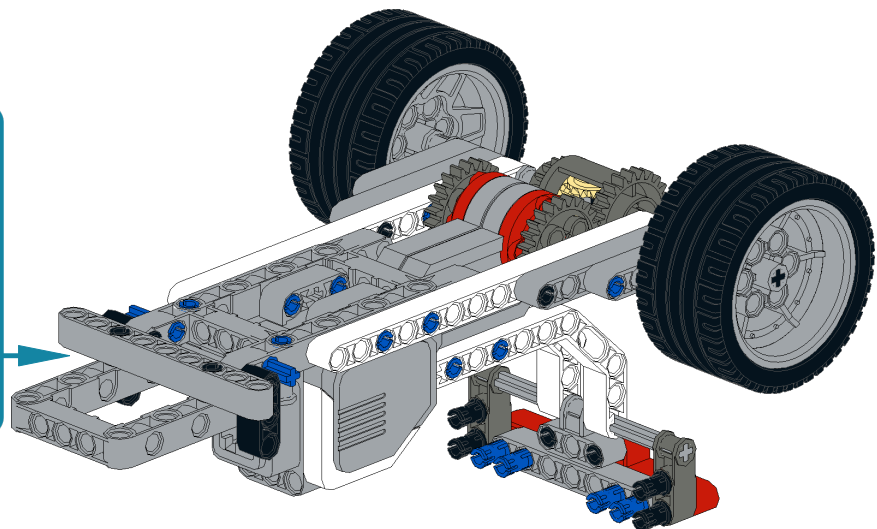
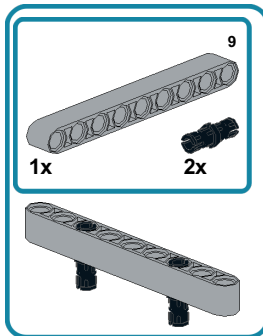


# Bauanleitung Lenkwagen EV3

22

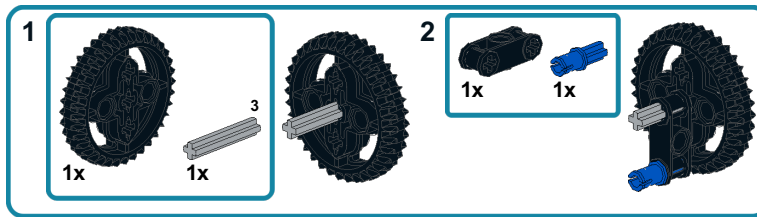
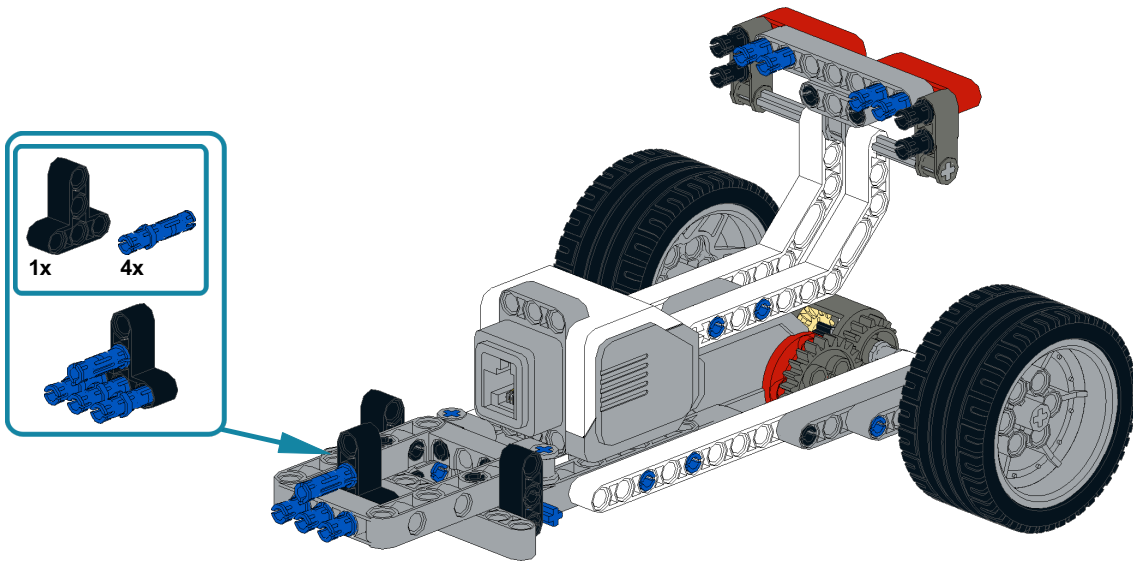


23

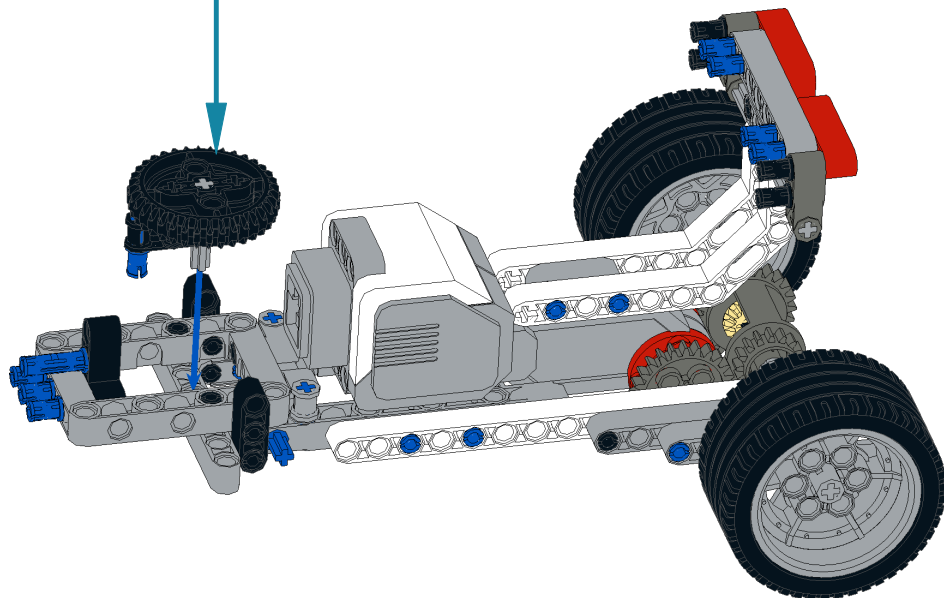


# Bauanleitung Lenkwagen EV3

24



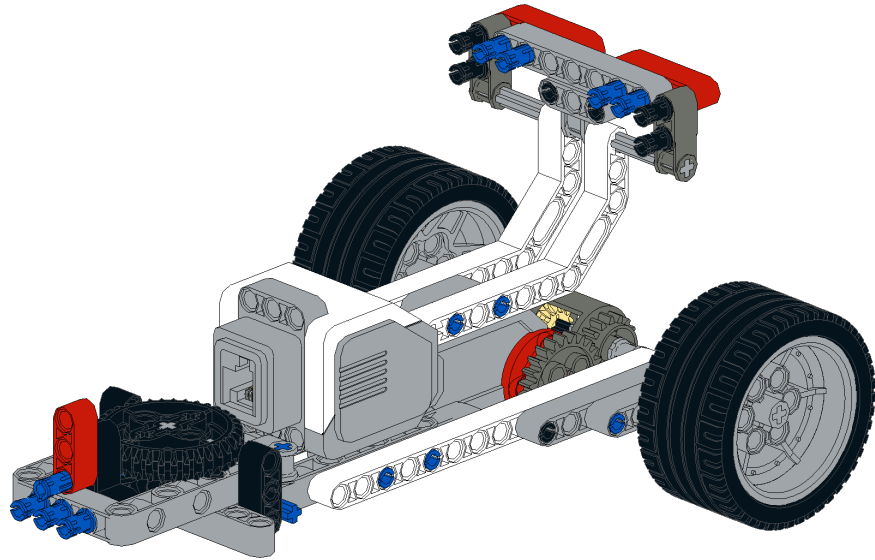
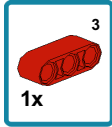
25



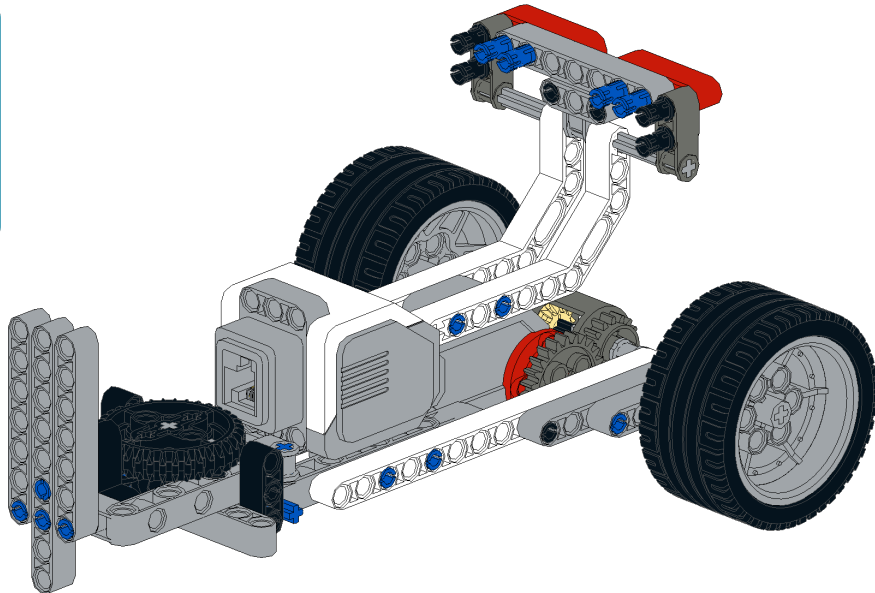
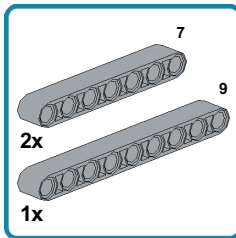


# Bauanleitung Lenkwagen EV3

26

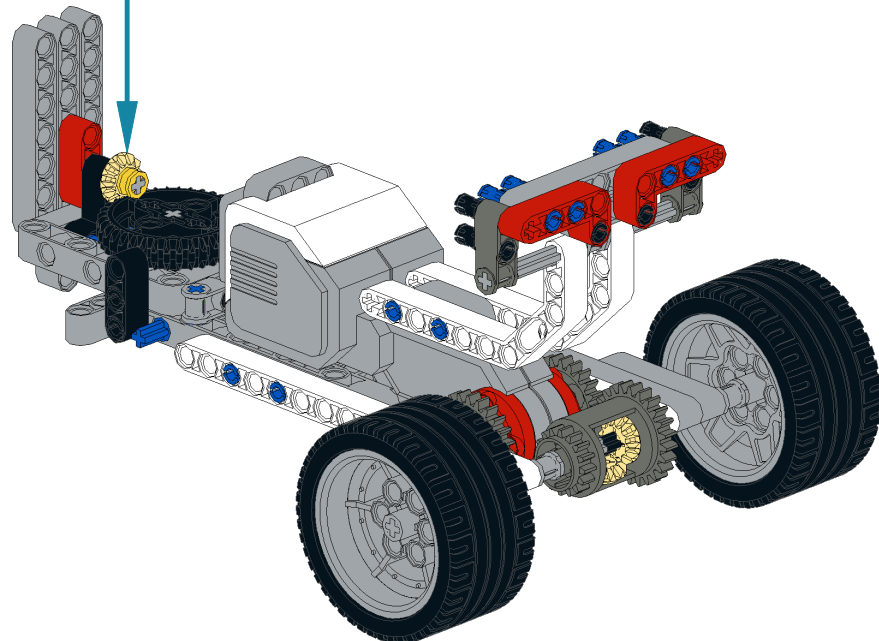
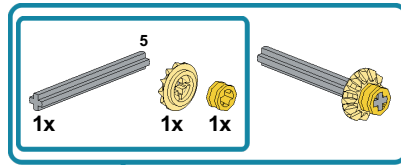


27

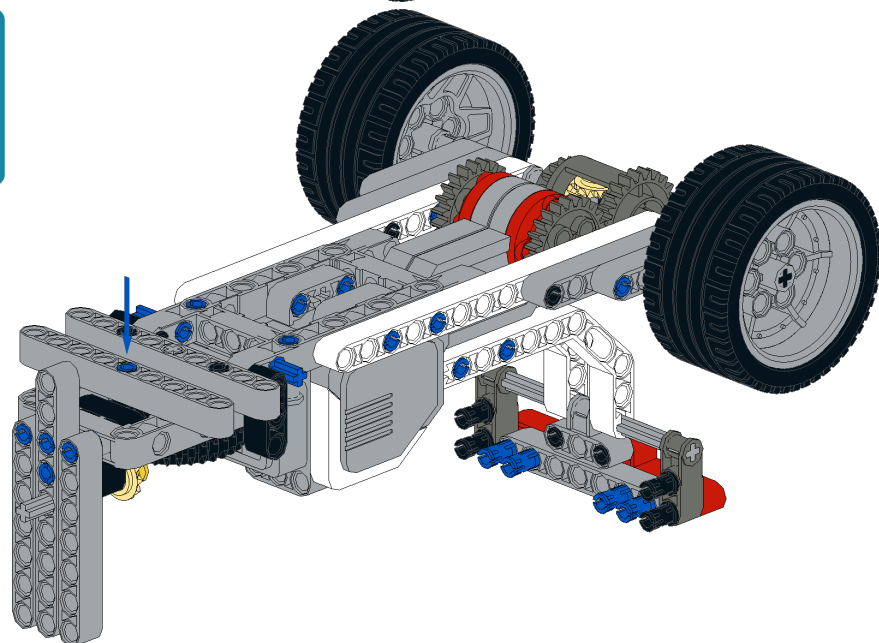
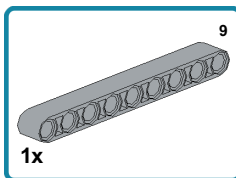


# Bauanleitung Lenkwagen EV3

28

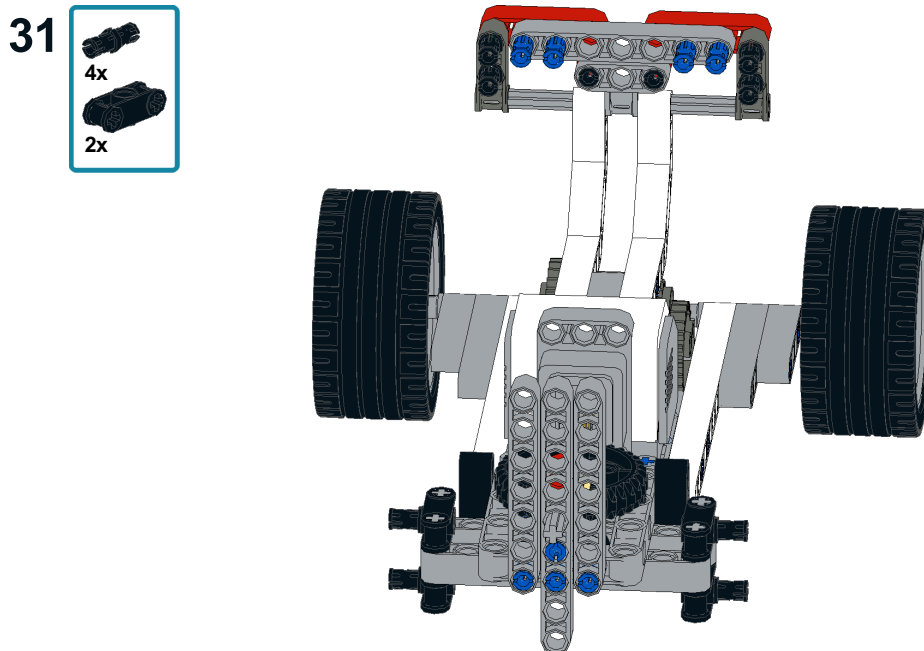
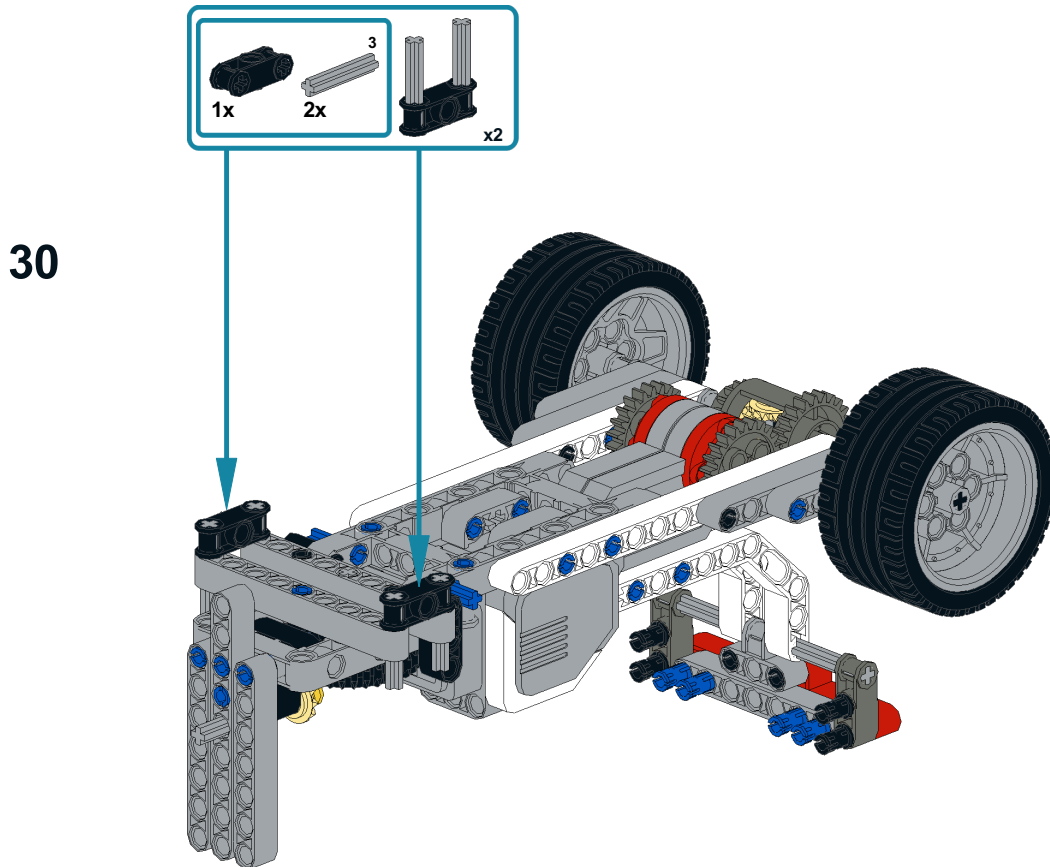


29



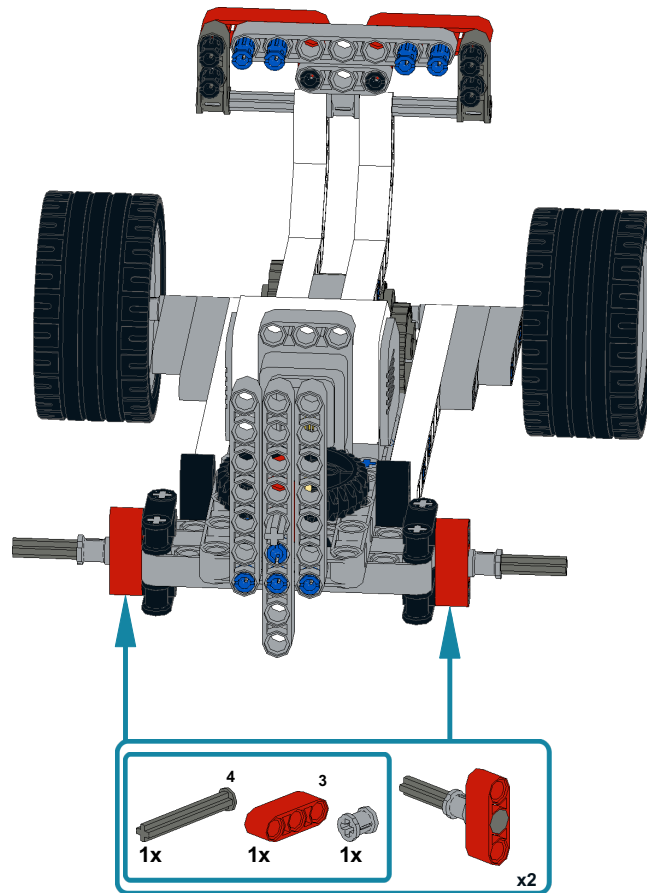


# Bauanleitung Lenkwagen EV3

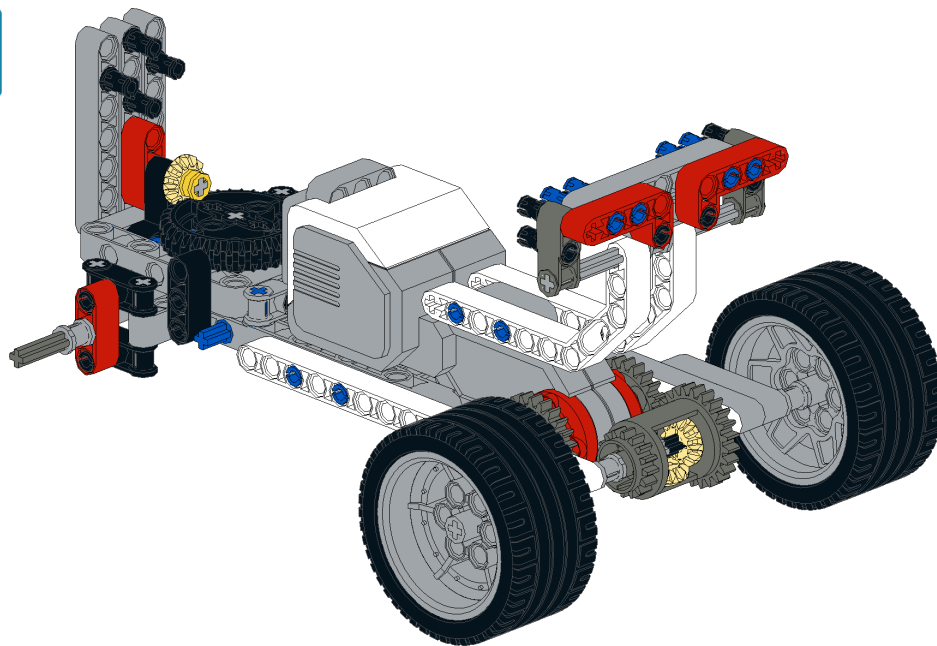


# Bauanleitung Lenkwagen EV3

## 32

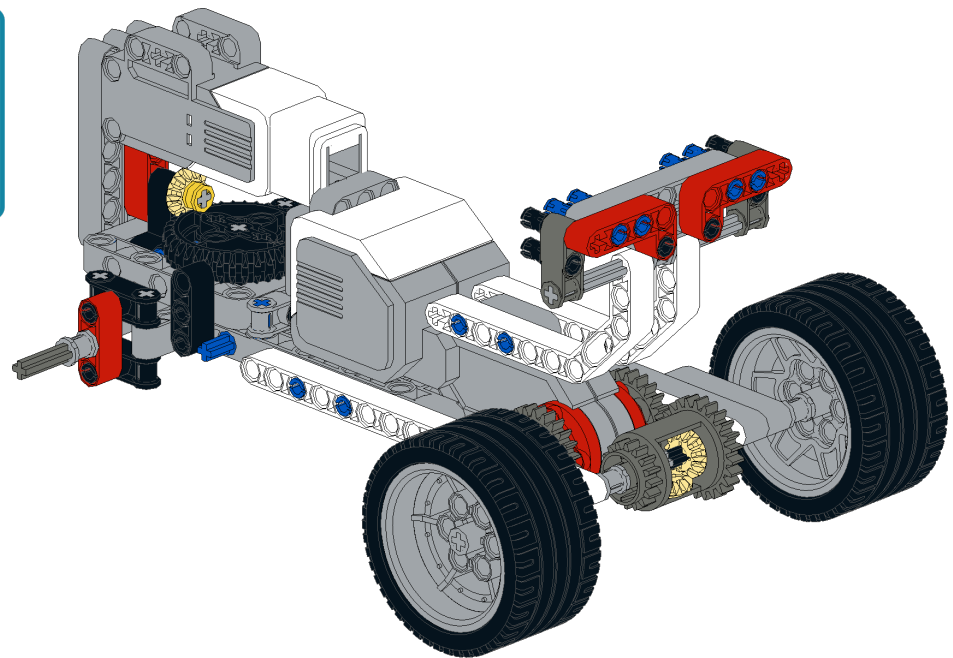
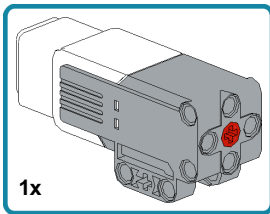


## 33

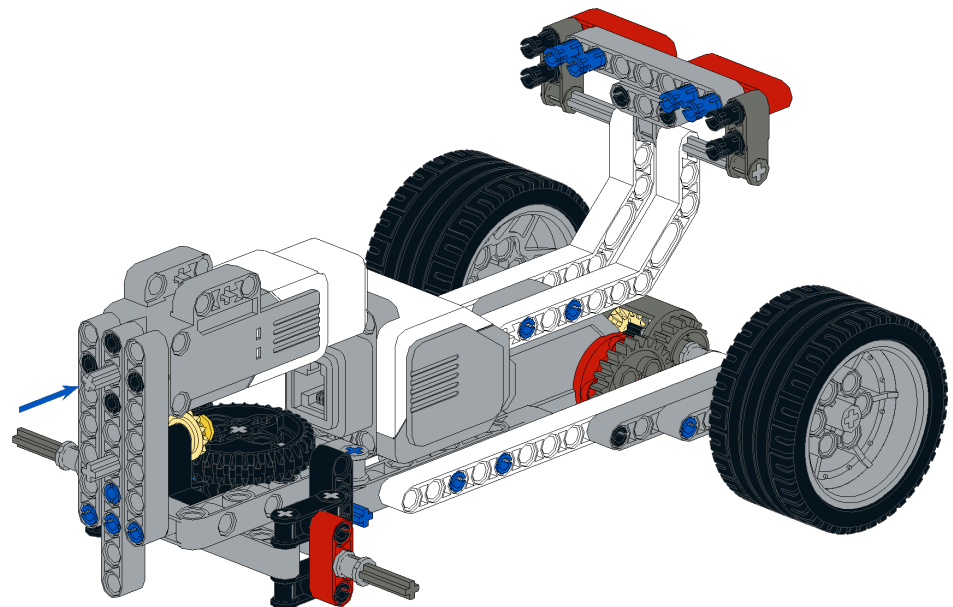
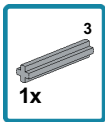


# Bauanleitung Lenkwagen EV3

34

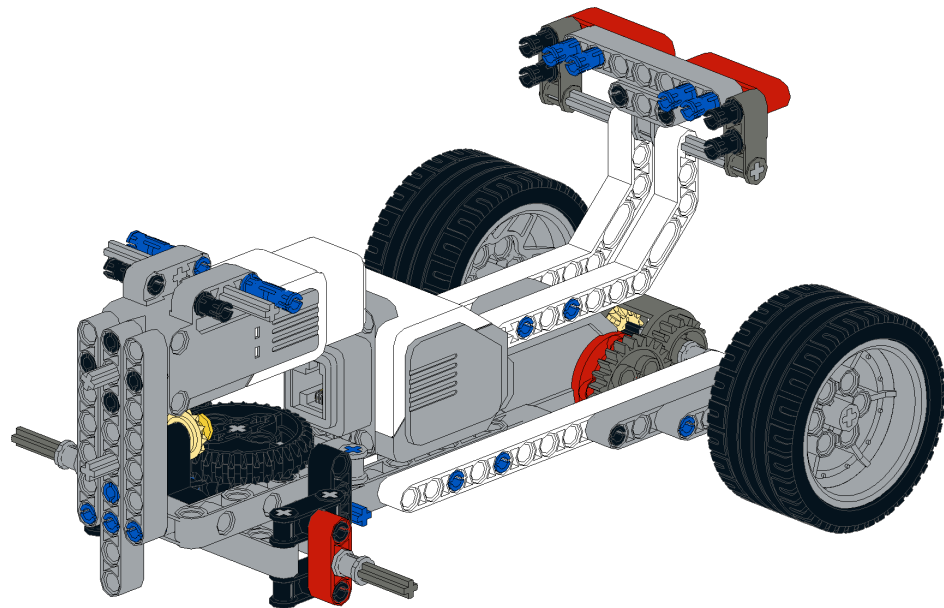
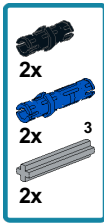


35

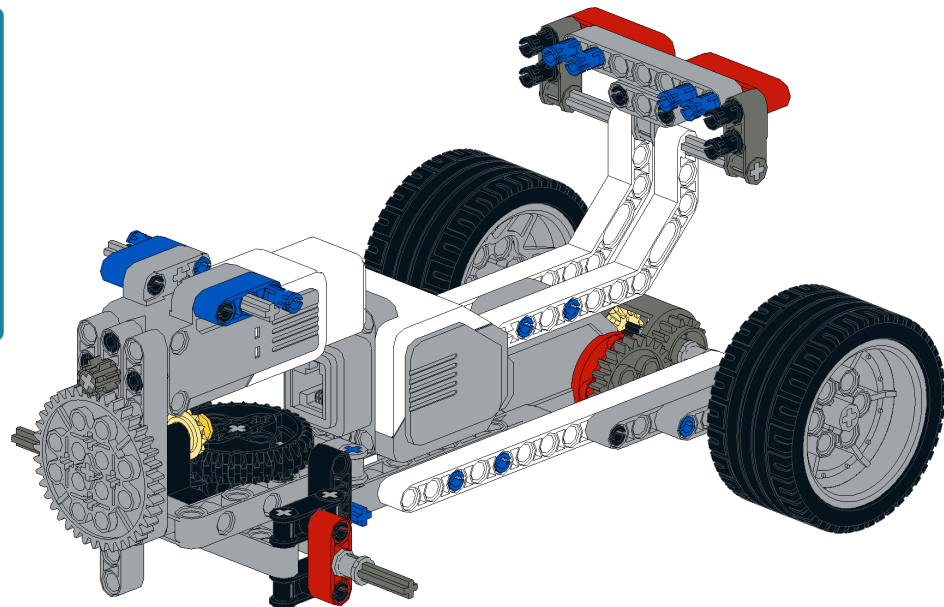
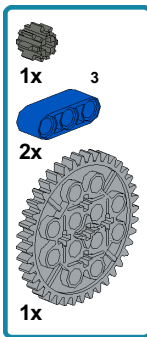


# Bauanleitung Lenkwagen EV3

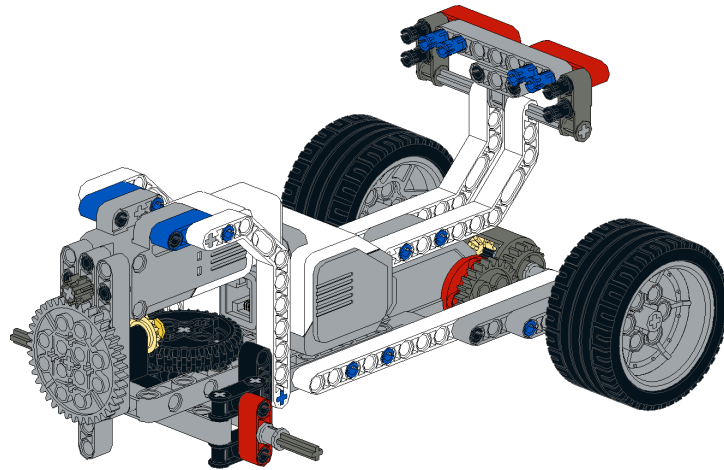
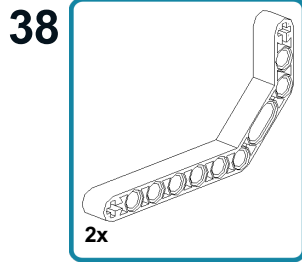
36



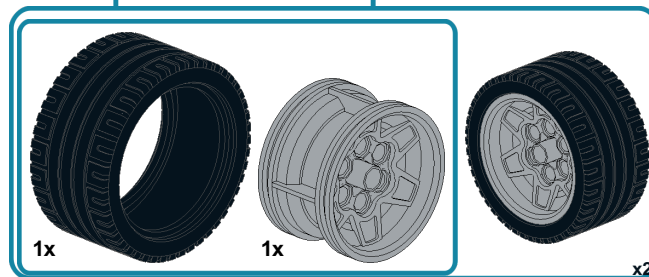
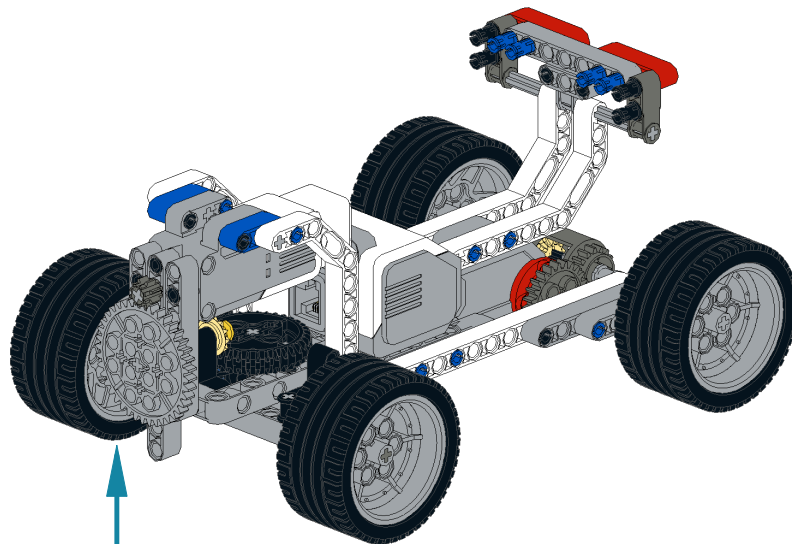
37



# Bauanleitung Lenkwagen EV3

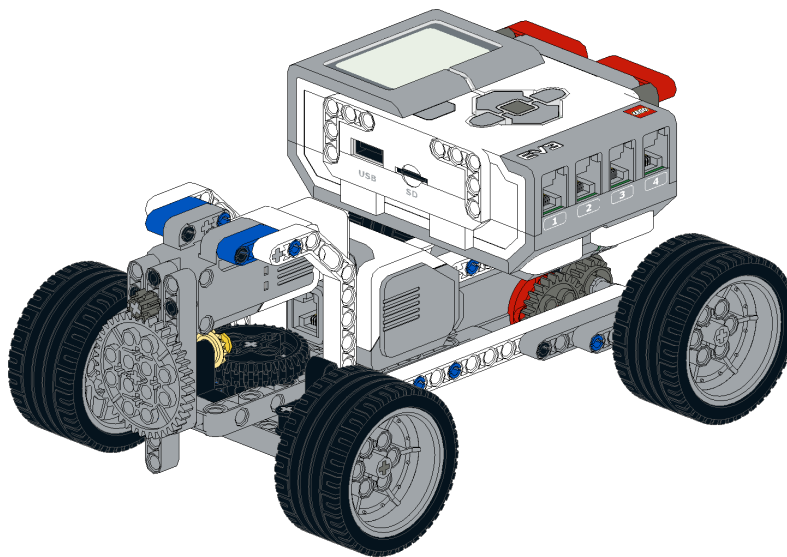
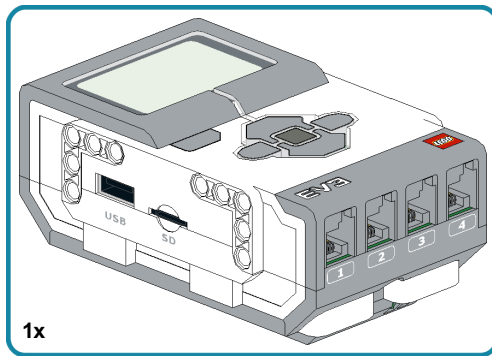


39



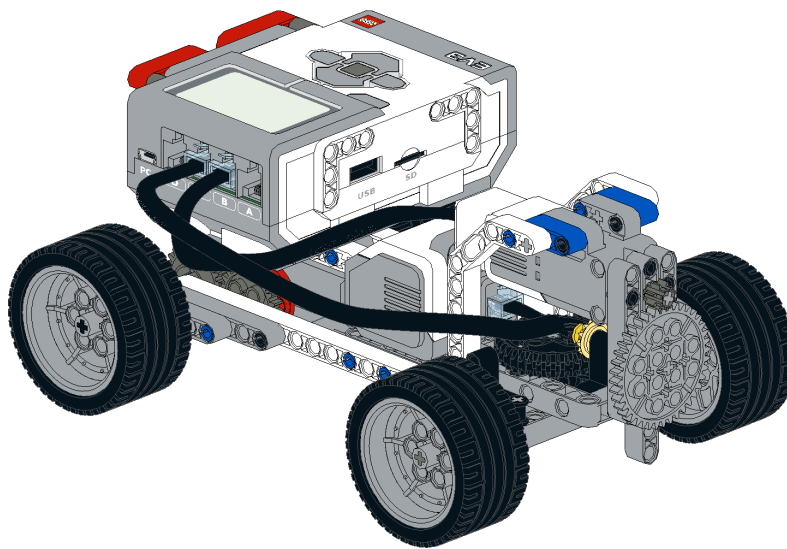
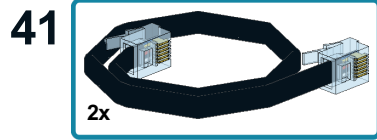
# Bauanleitung Lenkwagen EV3

40





# Bauanleitung Lenkwagen EV3



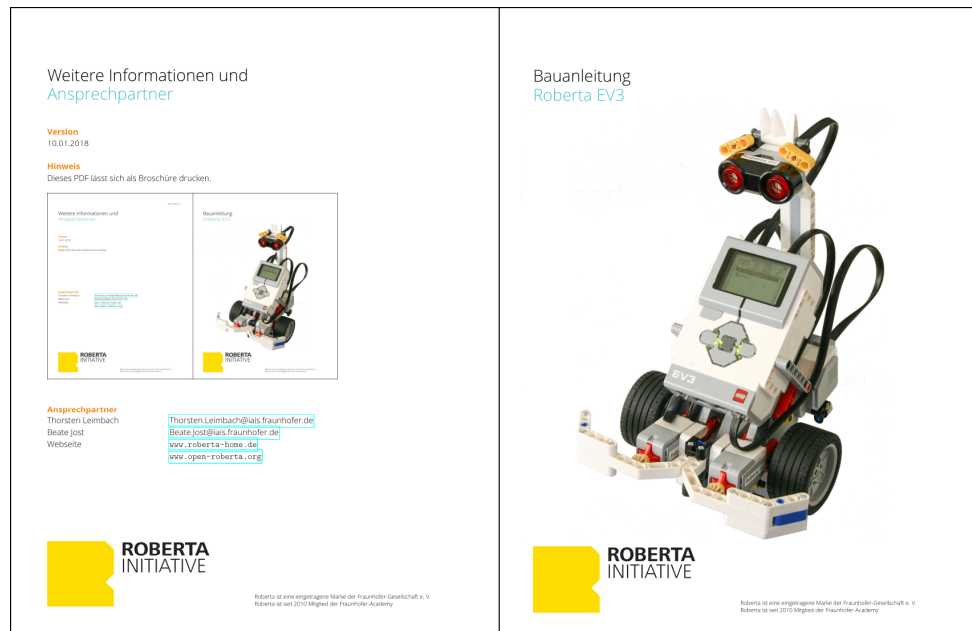
# Weitere Informationen und Ansprechpartner

## Version

10.04.2018

## Hinweis

Dieses PDF lässt sich als Broschüre drucken.



## Ansprechpartner

Thorsten Leimbach

Beate Jost

Webseite

[Thorsten.Leimbach@iais.fraunhofer.de](mailto:Thorsten.Leimbach@iais.fraunhofer.de)

[Beate.Jost@iais.fraunhofer.de](mailto:Beate.Jost@iais.fraunhofer.de)

[www.roberta-home.de](http://www.roberta-home.de)

[www.open-roberta.org](http://www.open-roberta.org)

