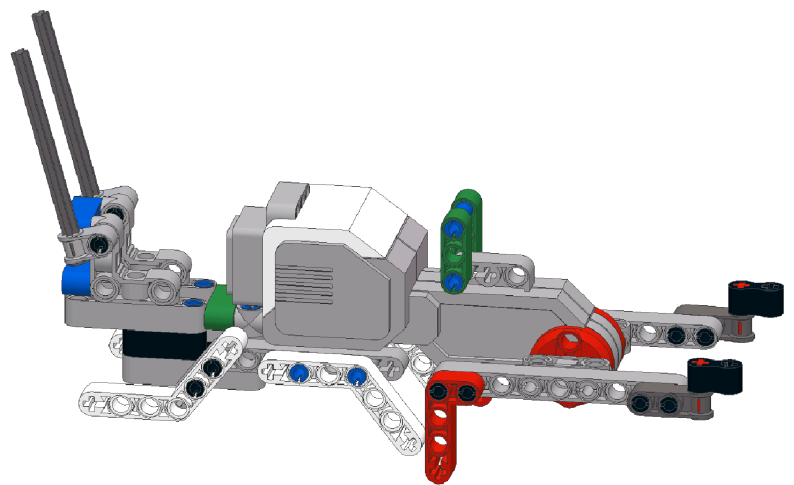


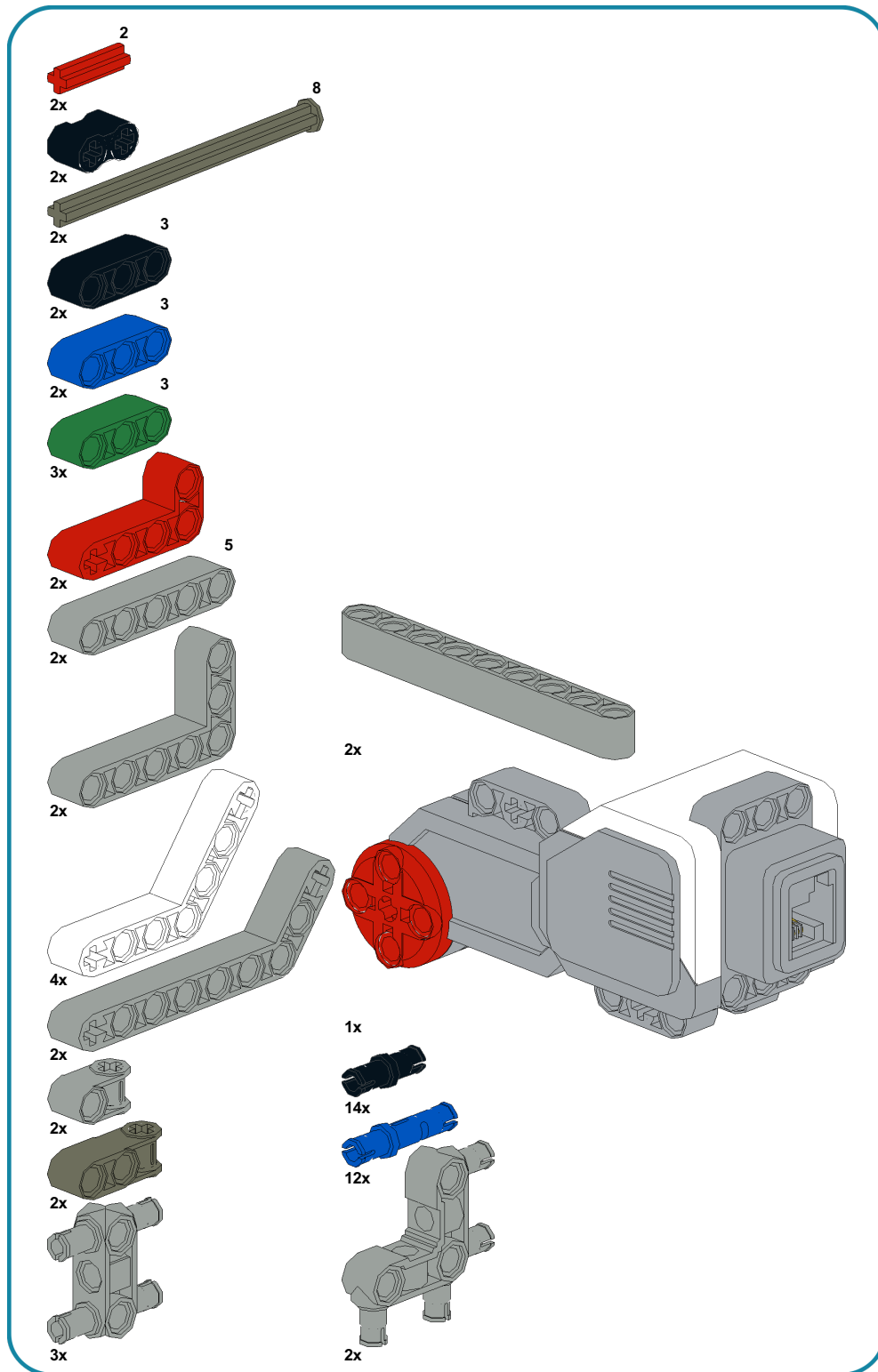
# Bauanleitung Grashüpfer



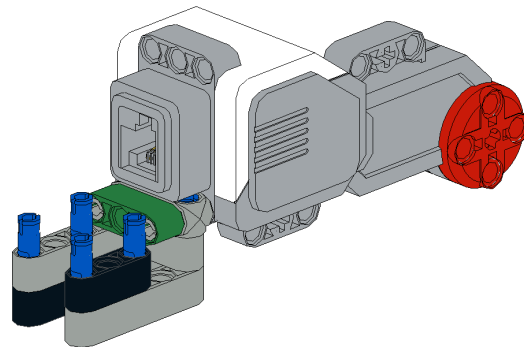
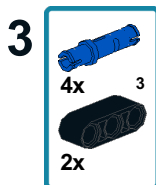
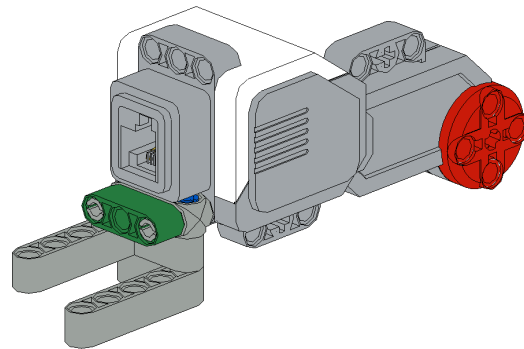
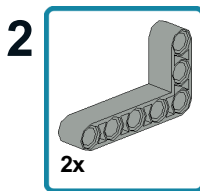
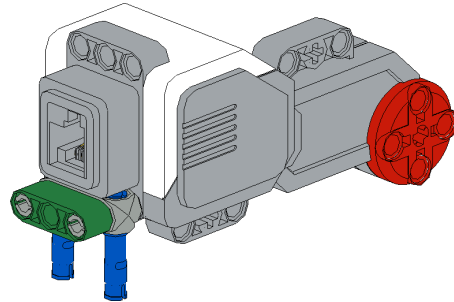
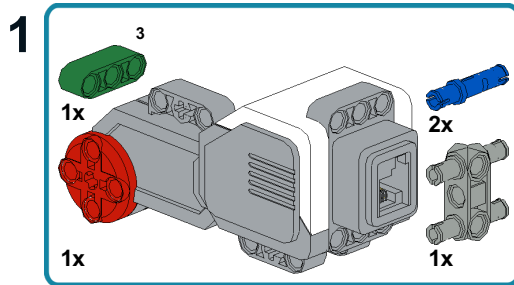
Modell nach: Fay Rhodes: Roberta - EV3-Geschöpfe aus einem Baukasten. (Lernen mit Robotern)



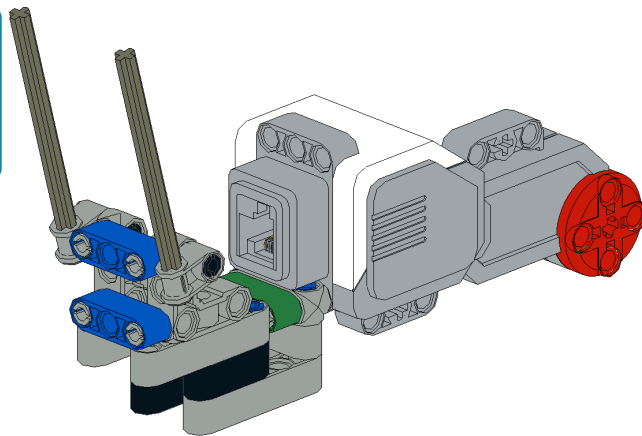
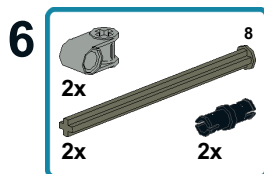
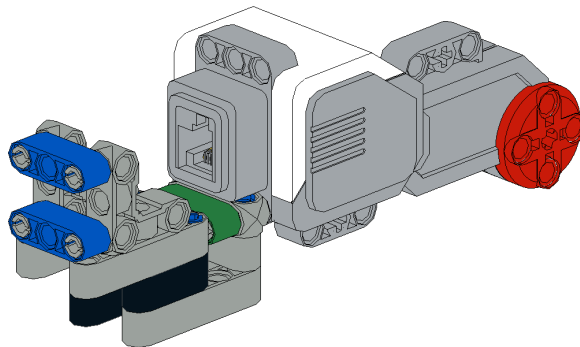
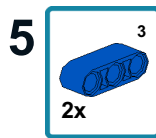
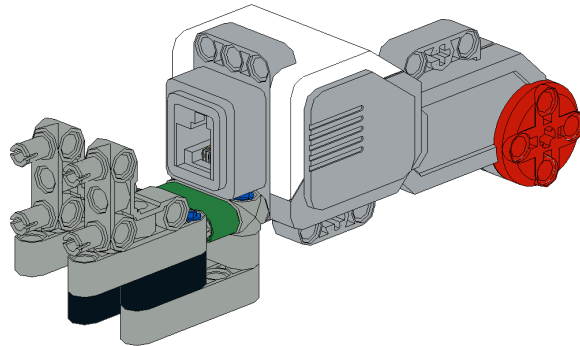
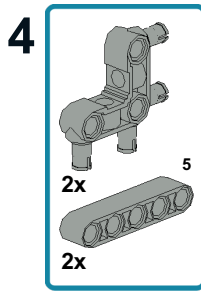
# Materialliste



# Bauanleitung Grashüpfer

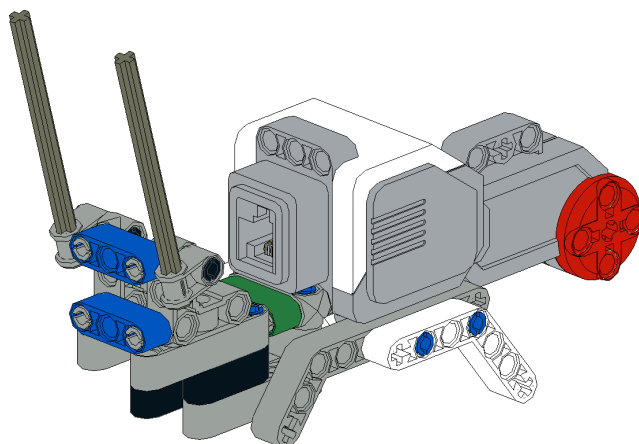
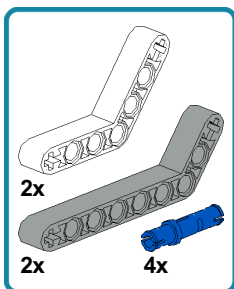


# Bauanleitung Grashüpfer

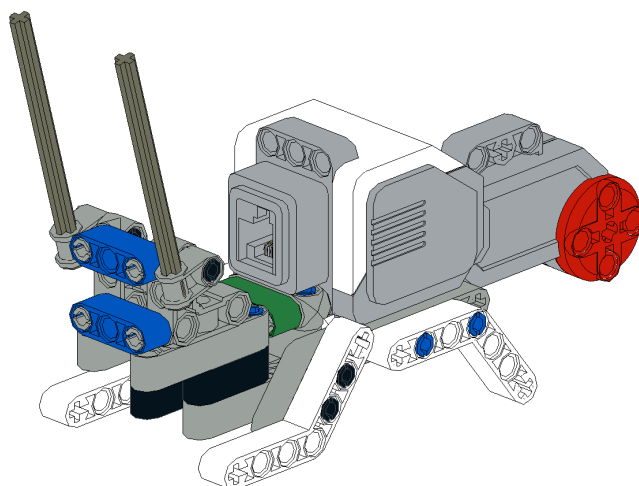
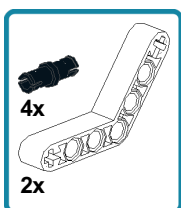


# Bauanleitung Grashüpfer

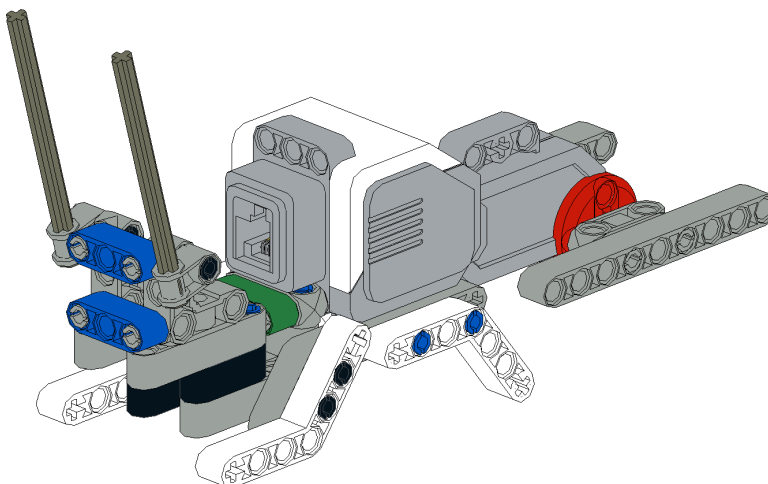
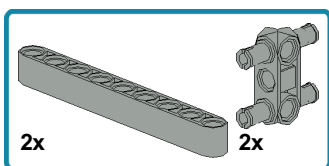
7



8

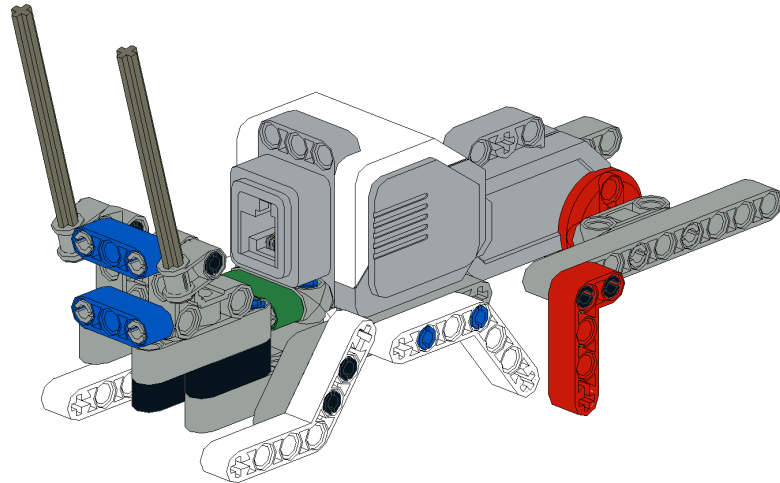
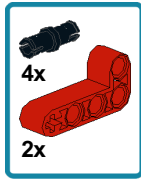


9

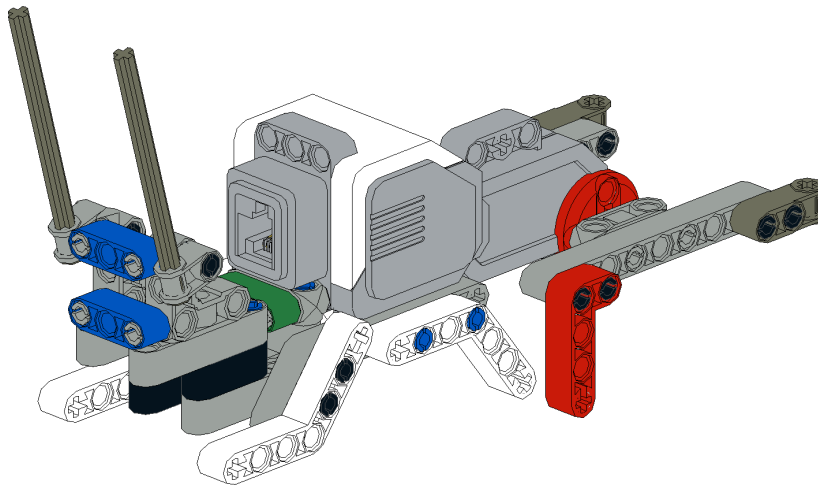


# Bauanleitung Grashüpfer

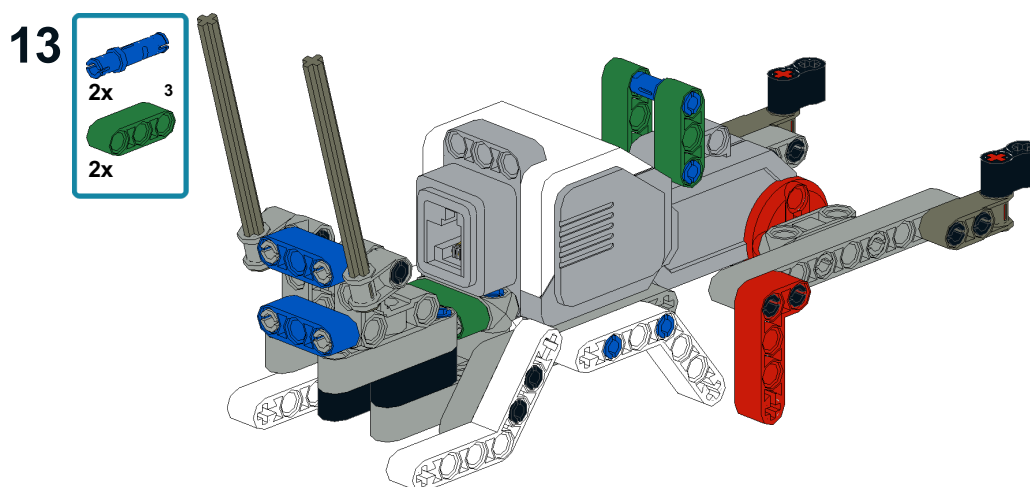
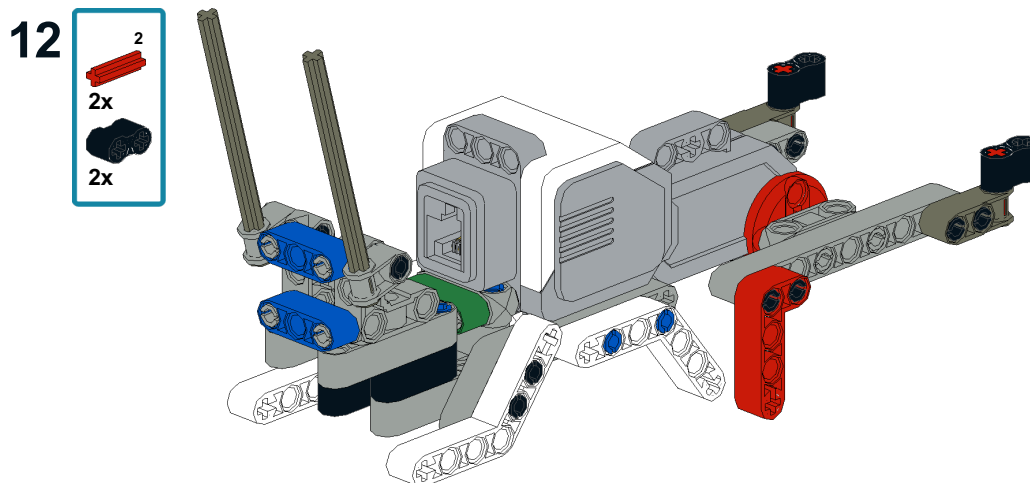
10



11



# Bauanleitung Grashüpfer



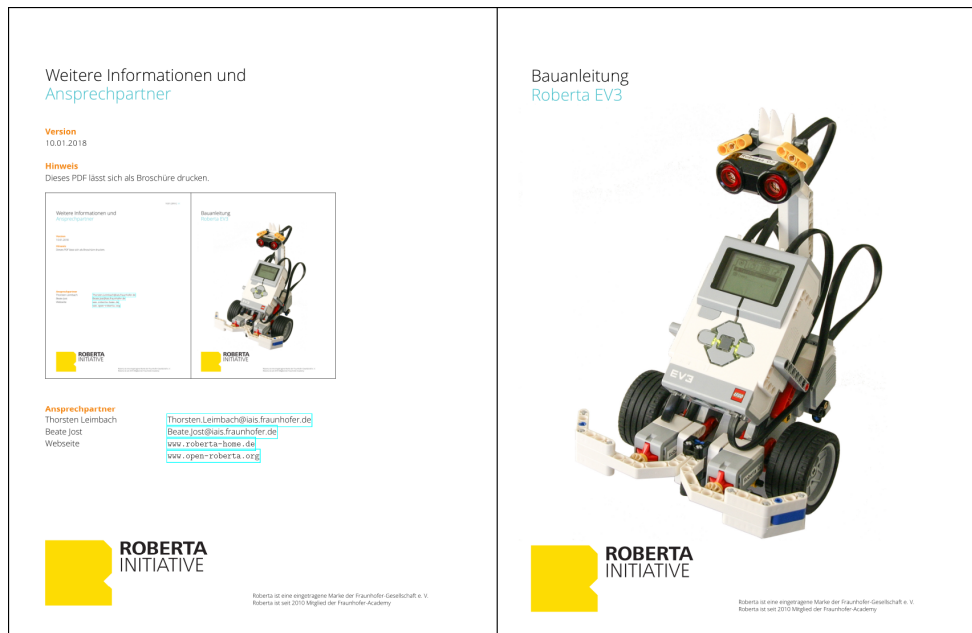
# Weitere Informationen und Ansprechpartner

## Version

23.02.2018

## Hinweis

Dieses PDF lässt sich als Broschüre drucken.



## Ansprechpartner

Thorsten Leimbach

Beate Jost

Webseite

Thorsten.Leimbach@iais.fraunhofer.de

Beate.Jost@iais.fraunhofer.de

[www.roberta-home.de](http://www.roberta-home.de)

[www.open-roberta.org](http://www.open-roberta.org)

