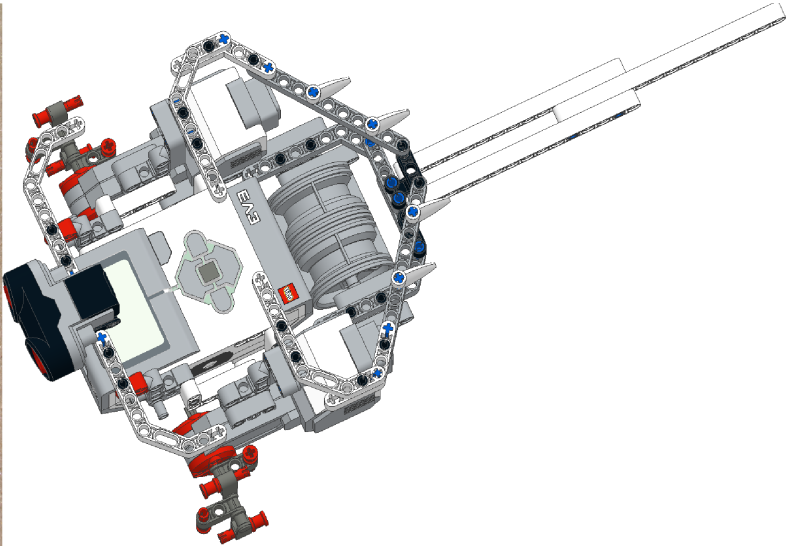


# Bauanleitung Pfeilschwanzkrebs



Modell nach: Fay Rhodes: Roberta - EV3-Geschöpfe aus einem Baukasten. (Lernen mit Robotern)



# Materialliste

**3**  
2x

**2x**

**2x**

**7**  
2x

**1x**

**2x**

**11**  
4x

**1x**

**36x**

**4x**

**8x**

**4x**

**2x**

**4x**

**2x**

**2x**

**1x**

**8x**

**6x**

**2x**

**4x**

**1x**

**3**  
16x

**8**  
3x

**10**  
2x

**5**  
1x

**4x**

**4x**

**2x**

**1x**

**3x**

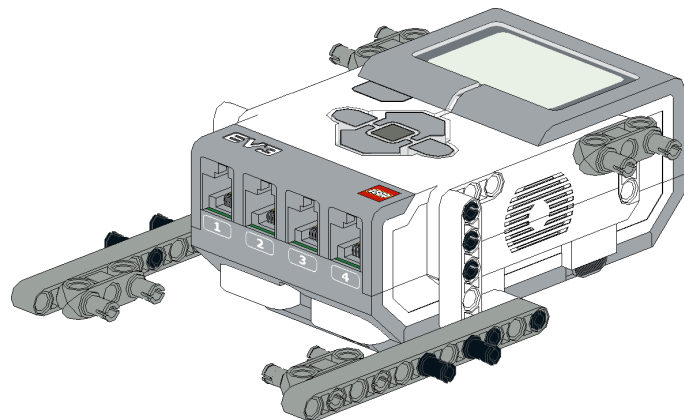
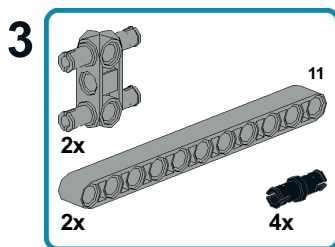
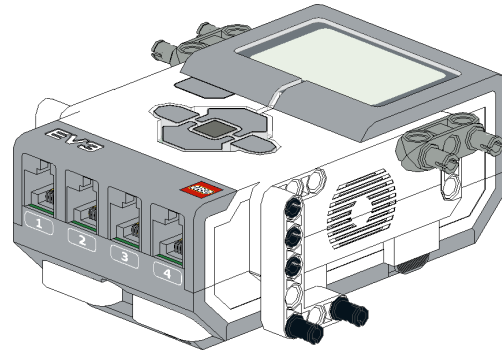
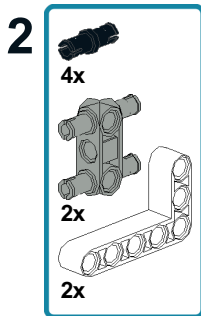
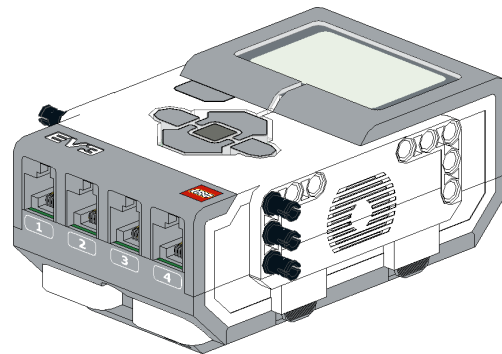
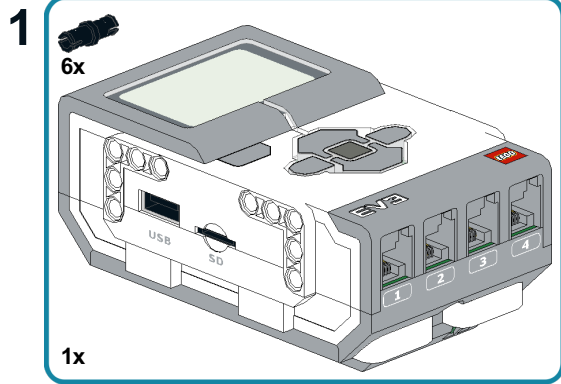
**2x**

**1x**

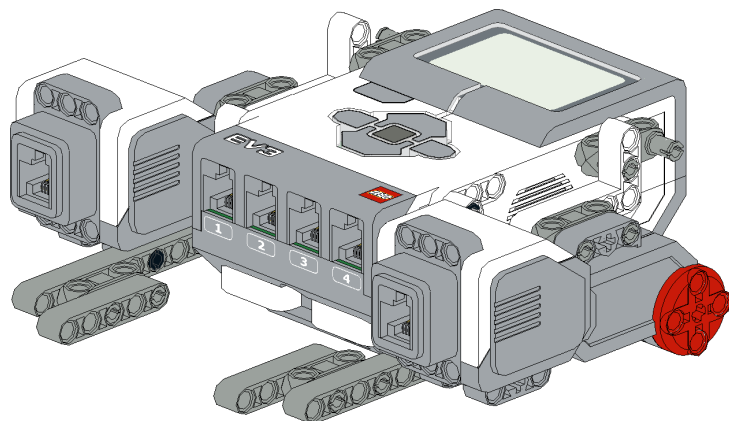
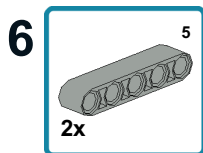
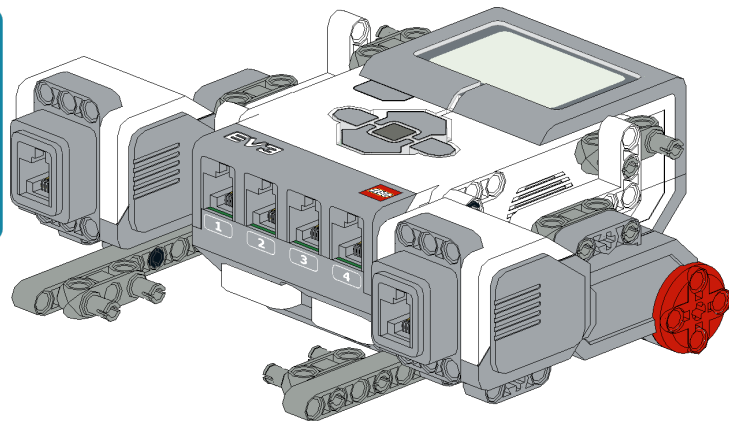
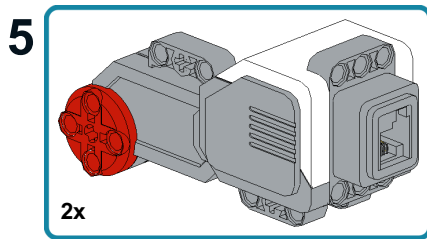
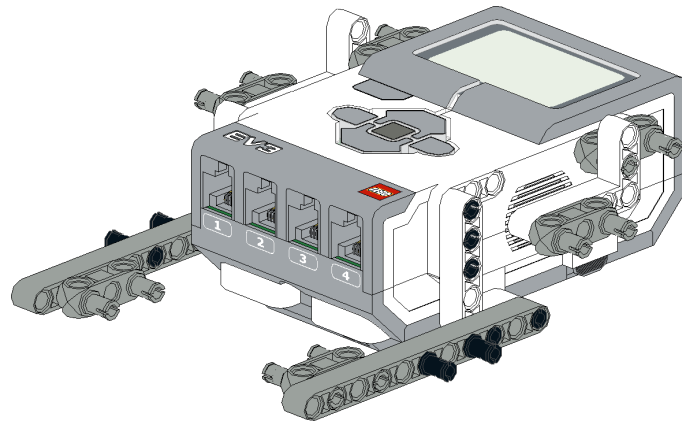
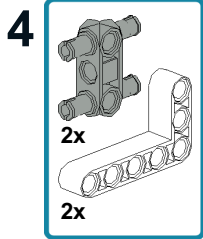
The image displays a central photograph of a grey and white electronic device with a screen, a USB port, an SD card slot, and four numbered ports (1-4). Surrounding this are various LEGO Technic parts, each labeled with a number and a quantity. The parts include: 3 black 1x3 Technic pins (2x); 2 grey 1x3 Technic pins (2x); 2 grey 1x5 Technic pins (2x); 1 grey 1x7 Technic pin (1x); 2 grey 1x7 Technic pins (2x); 4 grey 1x11 Technic pins (4x); 4 grey 1x11 Technic pins (4x); 2 grey 1x2 Technic pins (2x); 2 grey 1x2 Technic pins (2x); 4 red 1x2 Technic pins (4x); 2 red 1x2 Technic pins (2x); 2 black 1x2 Technic pins (2x); 1 grey 1x2 Technic pin (1x); 8 grey 1x2 Technic pins (8x); 6 grey 1x2 Technic pins (6x); 2 grey 1x2 Technic pins (2x); 4 grey 1x2 Technic pins (4x); 1 grey 1x2 Technic pin (1x); 16 blue 1x2 Technic pins (16x); 3 grey 1x2 Technic pins (3x); 2 grey 1x2 Technic pins (2x); 1 grey 1x2 Technic pin (1x); 4 grey 1x2 Technic pins (4x); 4 grey 1x2 Technic pins (4x); 2 grey 1x2 Technic pins (2x); 1 grey 1x2 Technic pin (1x); 3 grey 1x2 Technic pins (3x); 2 grey 1x2 Technic pins (2x); 1 grey 1x2 Technic pin (1x); 3 grey 1x2 Technic pins (3x); 2 grey 1x2 Technic pins (2x); 1 grey 1x2 Technic pin (1x).



# Bauanleitung Pfeilschwanzkrebs

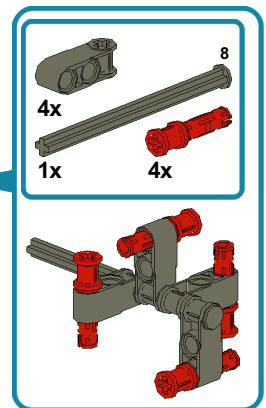
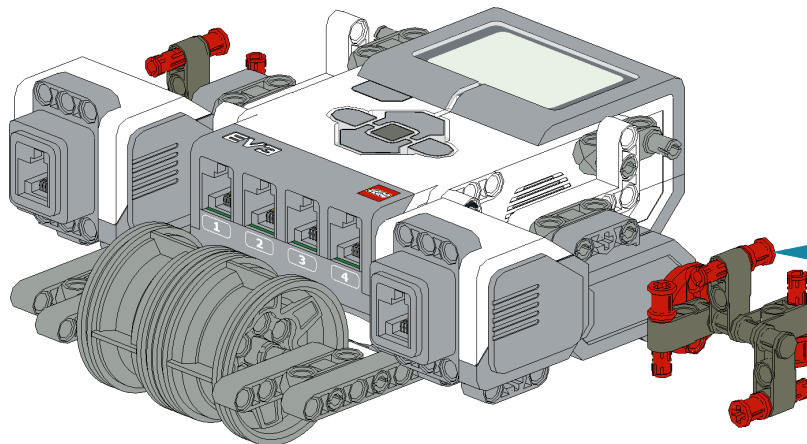
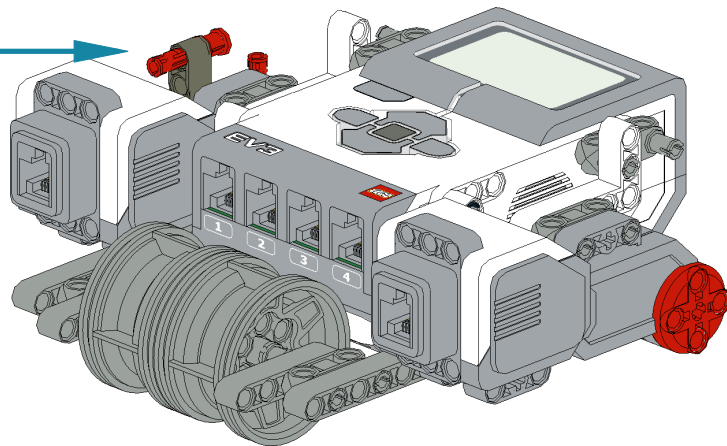
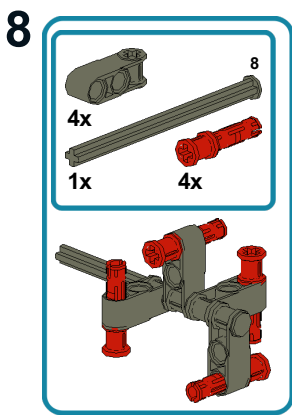
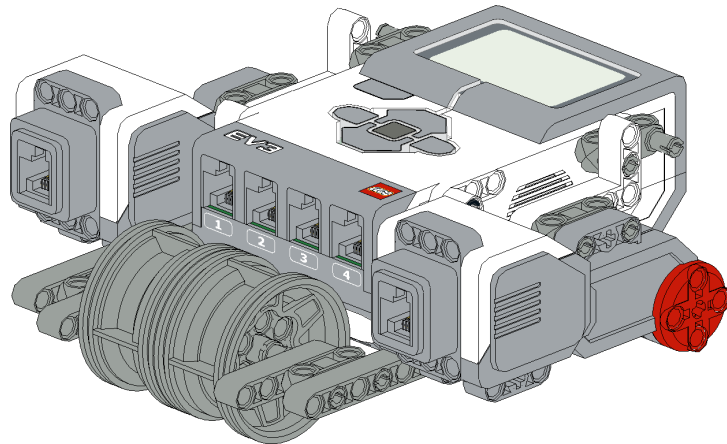
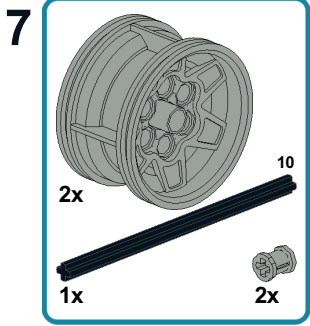


# Bauanleitung Pfeilschwanzkrebs



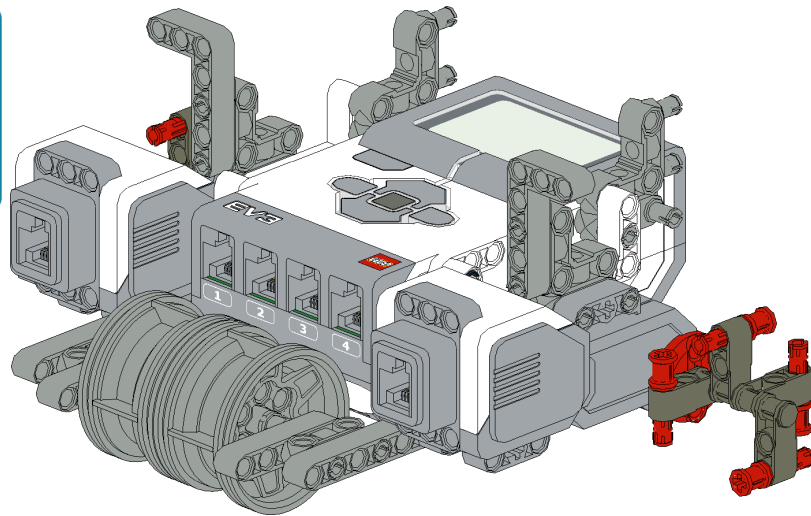
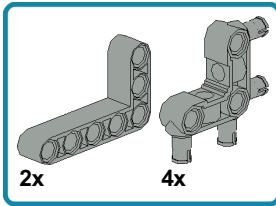


# Bauanleitung Pfeilschwanzkrebs

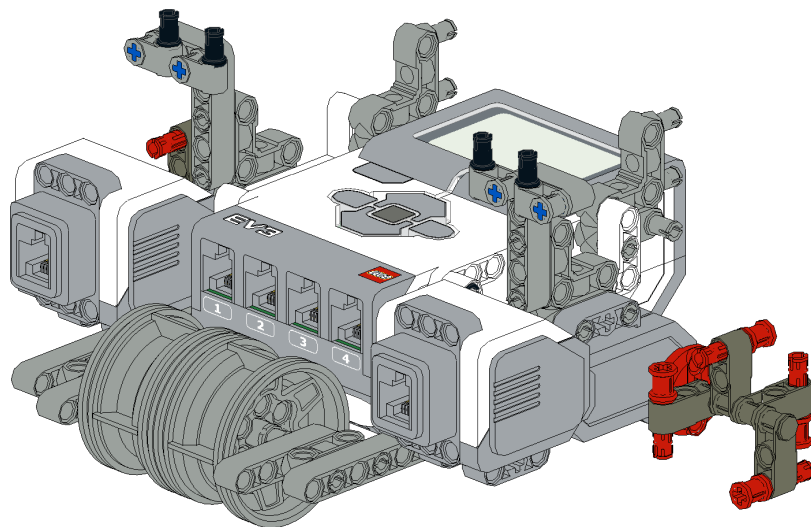
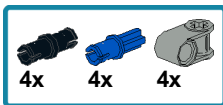


# Bauanleitung Pfeilschwanzkrebs

10

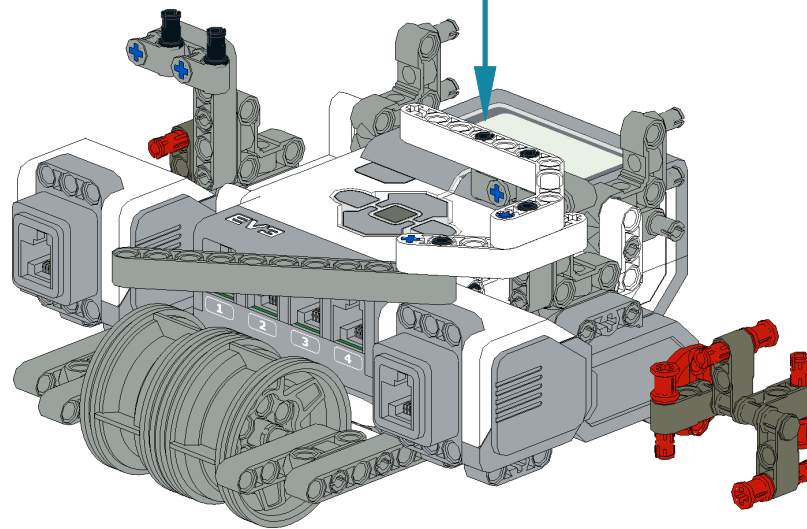
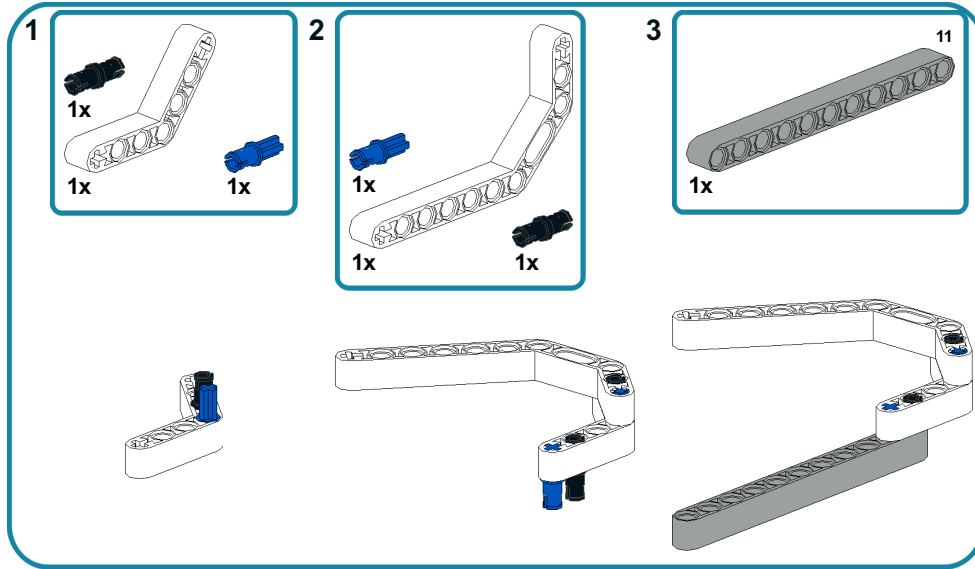


11

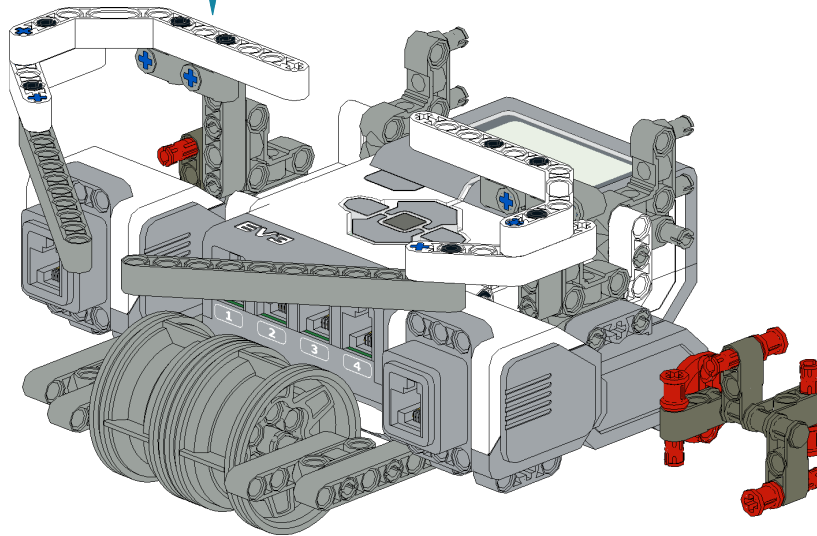
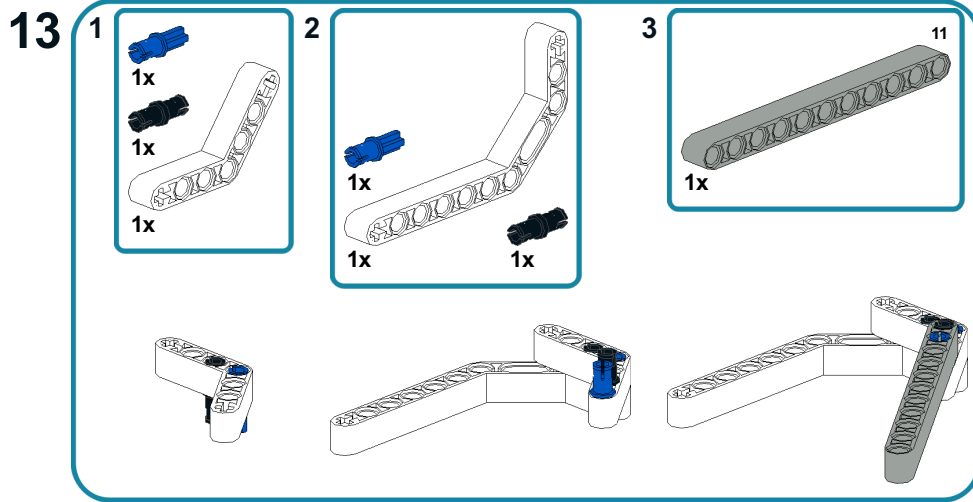


# Bauanleitung Pfeilschwanzkrebs

12

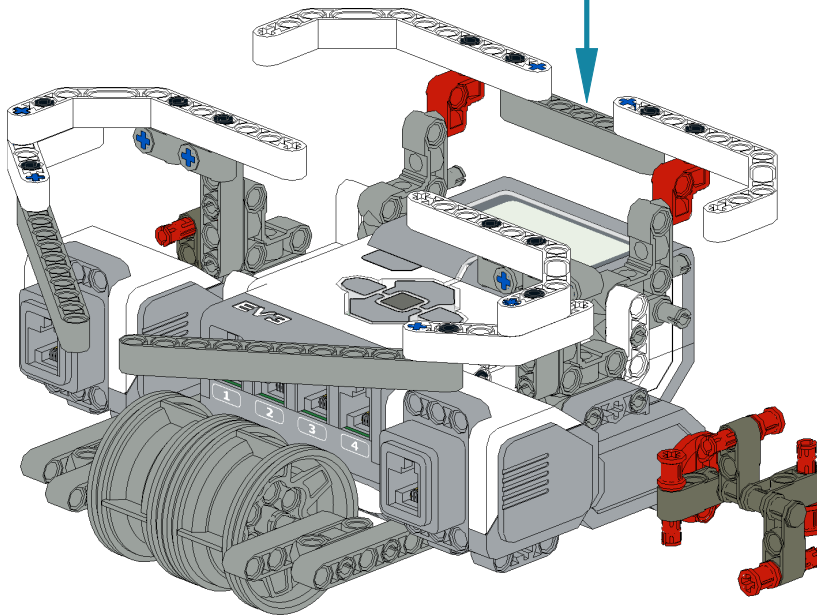
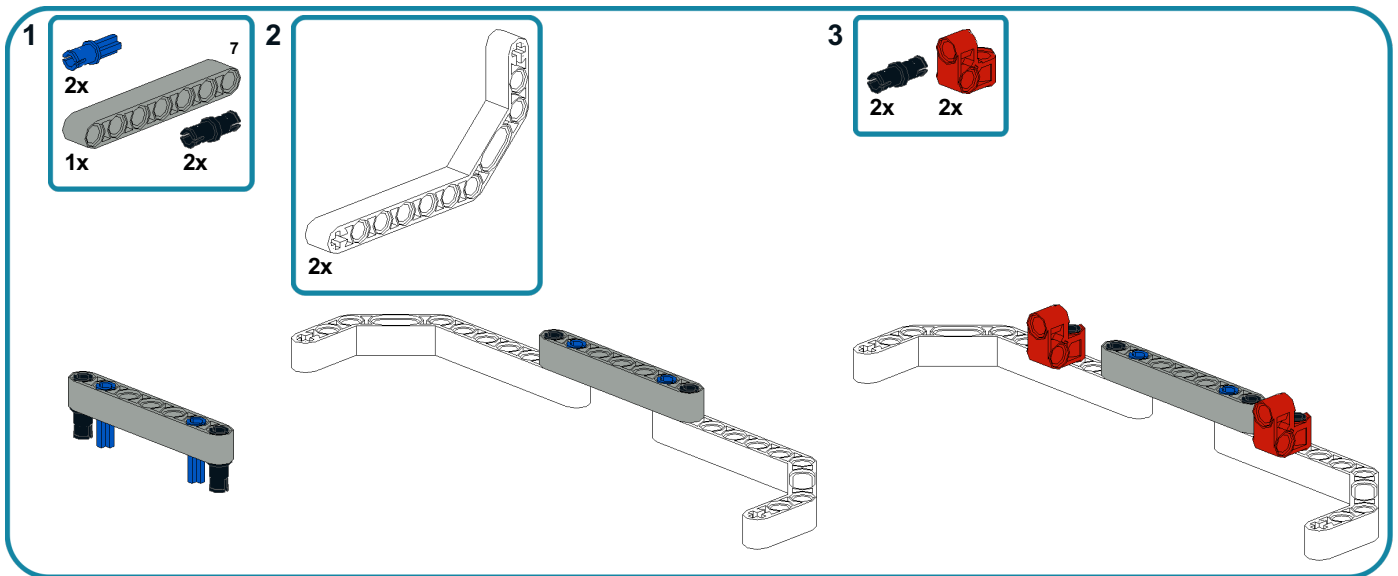


# Bauanleitung Pfeilschwanzkrebs



# Bauanleitung Pfeilschwanzkrebs

## 14

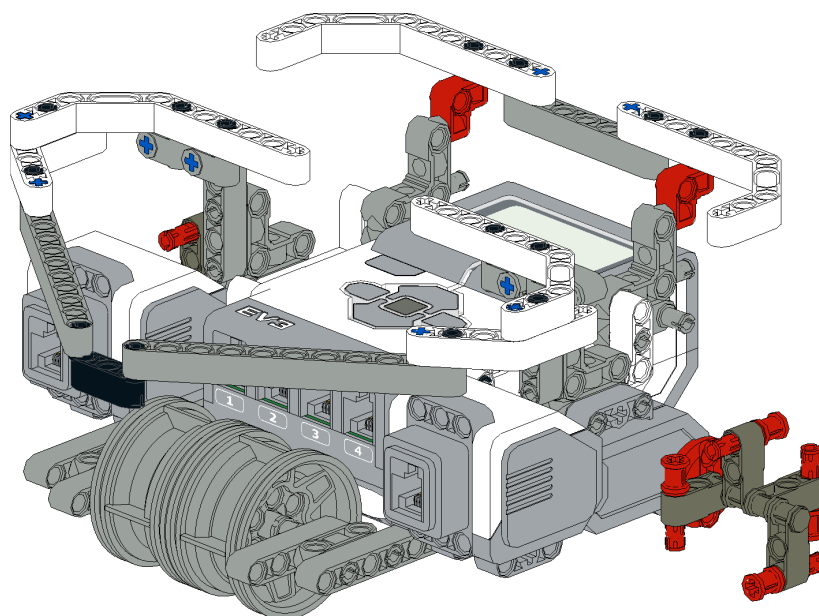
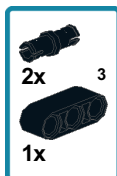


**ROBERTA**  
INITIATIVE

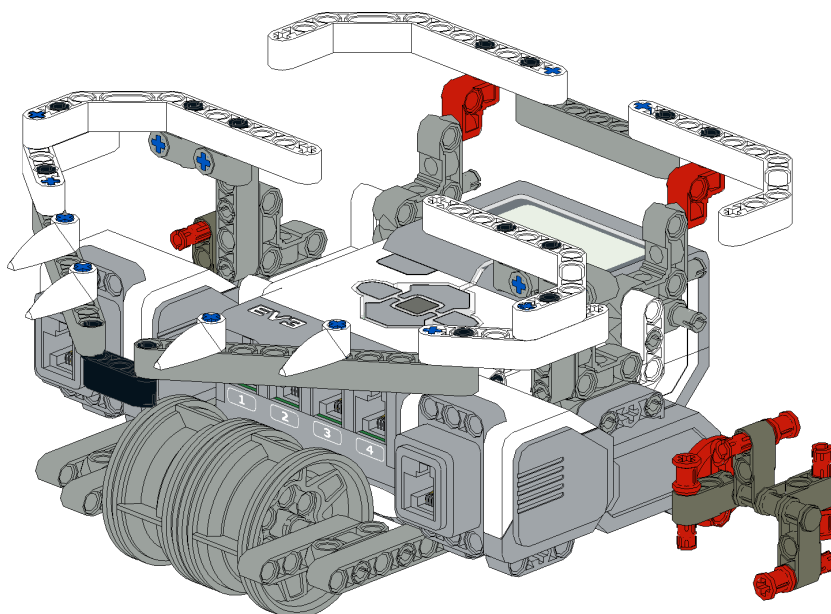
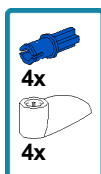


# Bauanleitung Pfeilschwanzkrebs

15

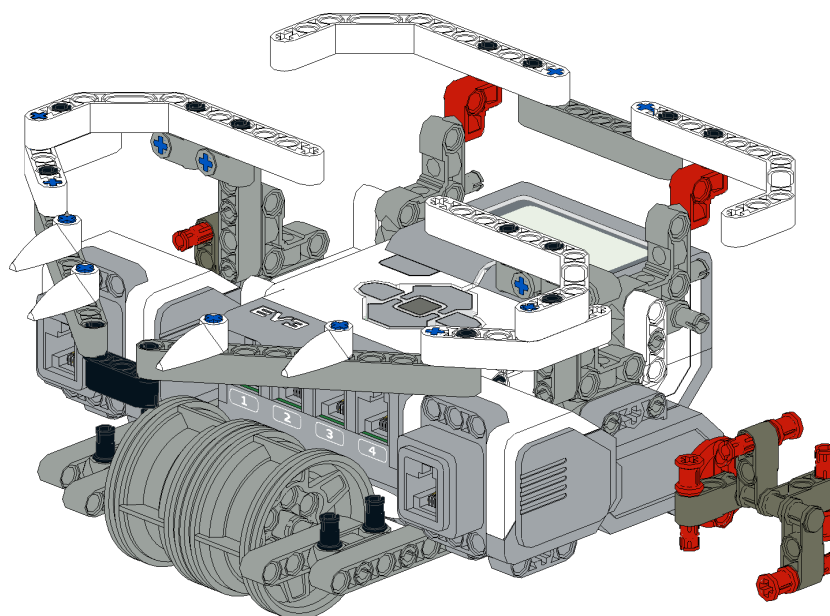


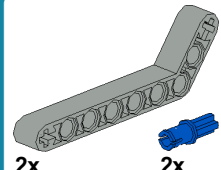
16

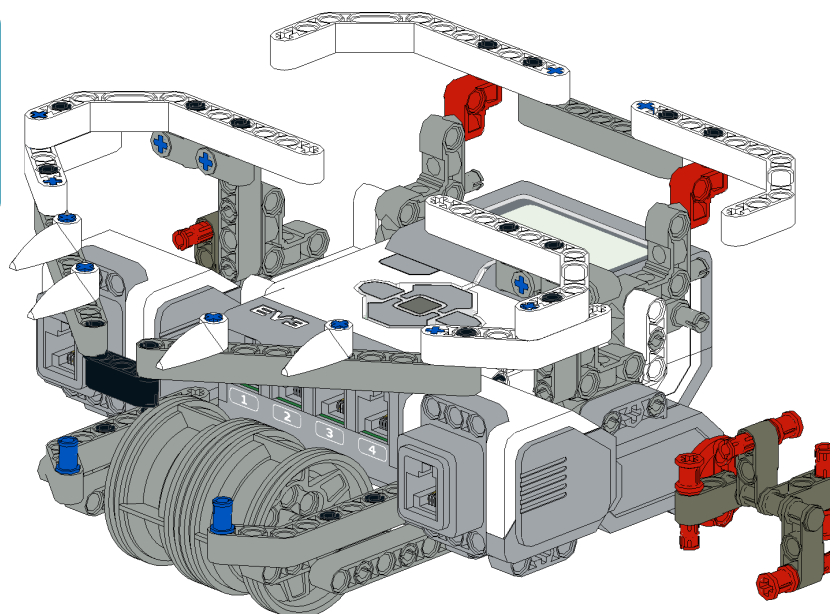


# Bauanleitung Pfeilschwanzkrebs

17   
4x

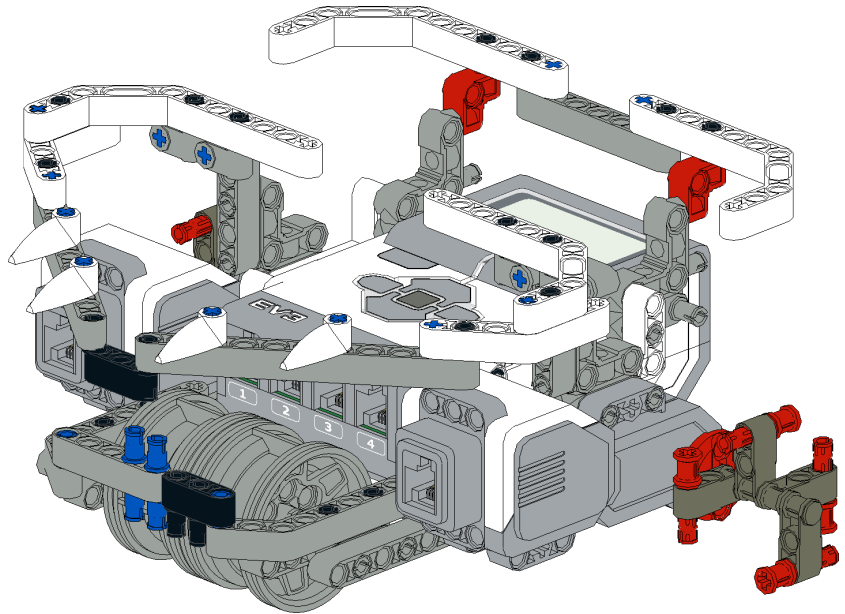
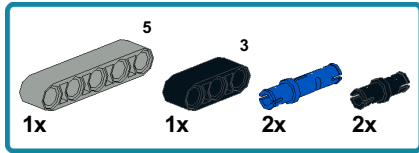


18   
2x 2x

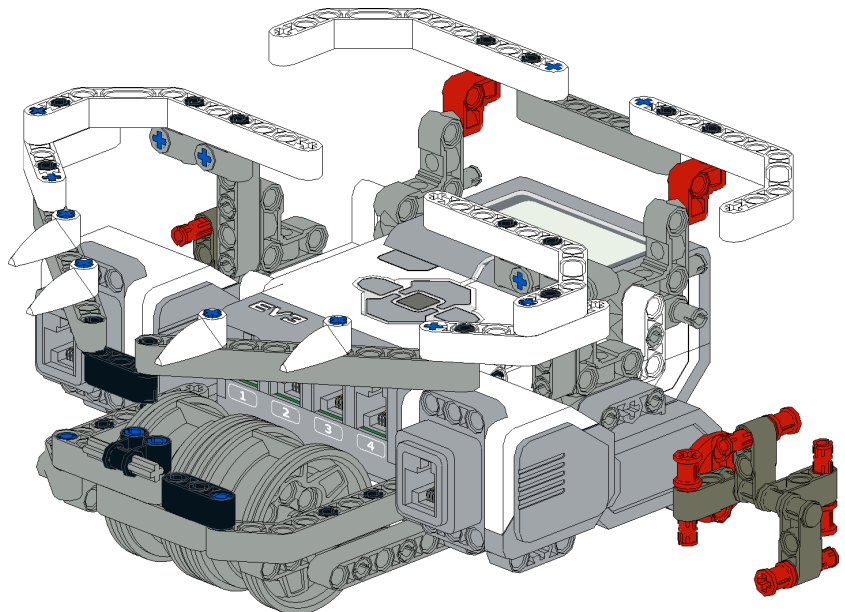
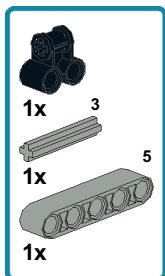


# Bauanleitung Pfeilschwanzkrebs

19

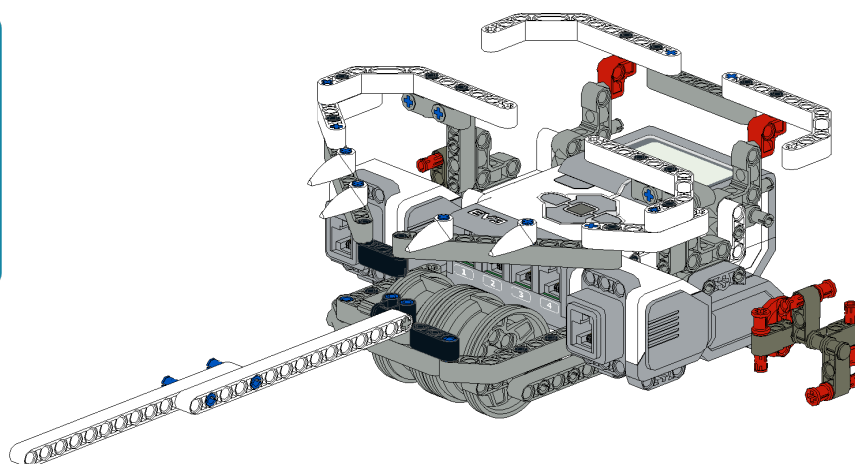
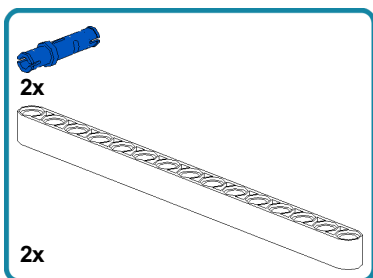


20

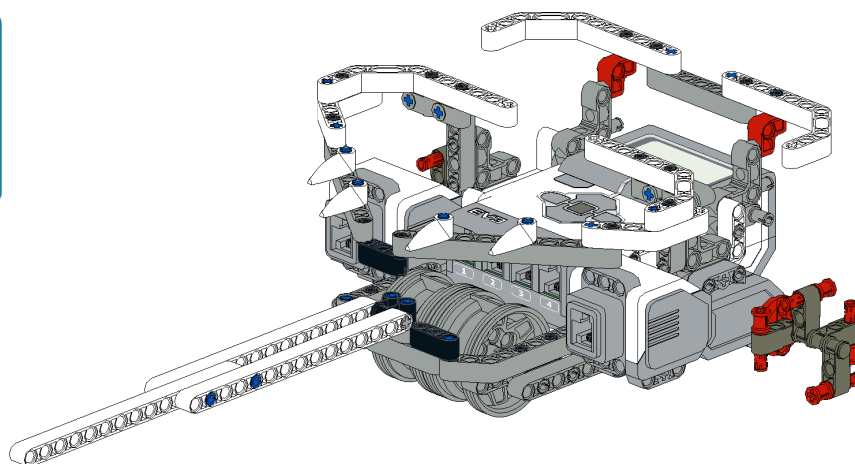
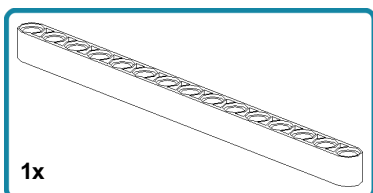


# Bauanleitung Pfeilschwanzkrebs

21

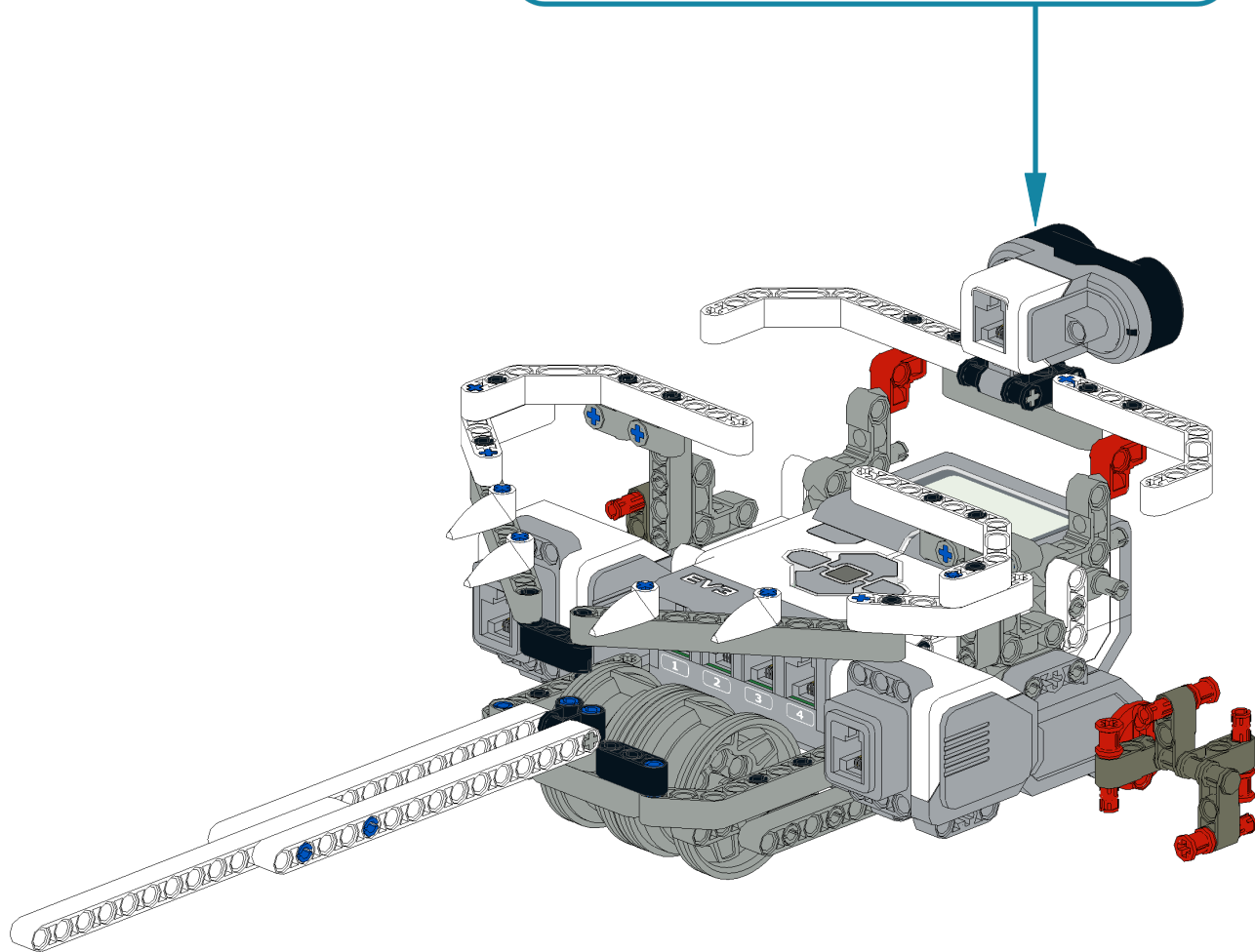
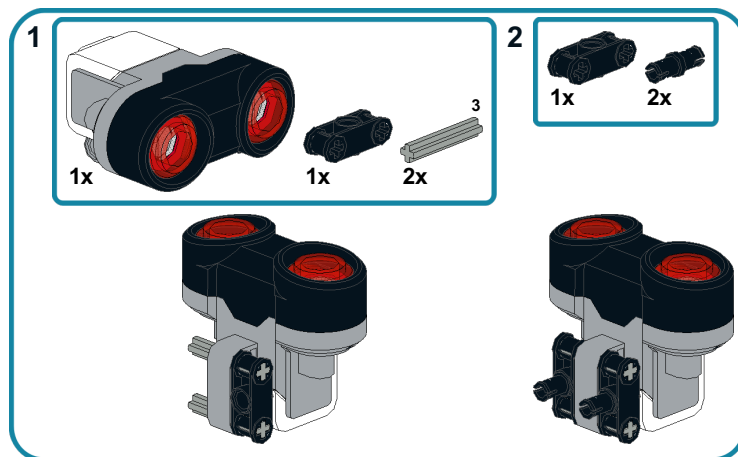


22



# Bauanleitung Pfeilschwanzkrebs

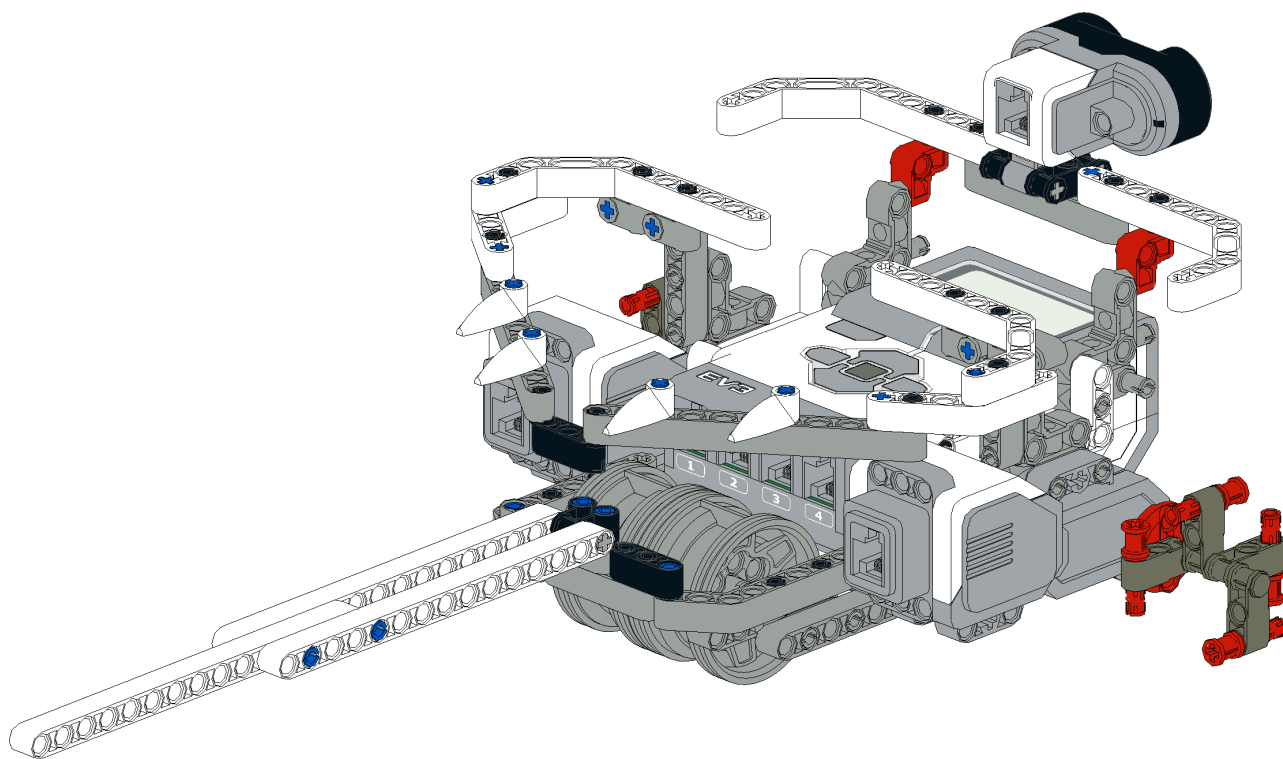
## 23





# Bauanleitung Pfeilschwanzkrebs

24



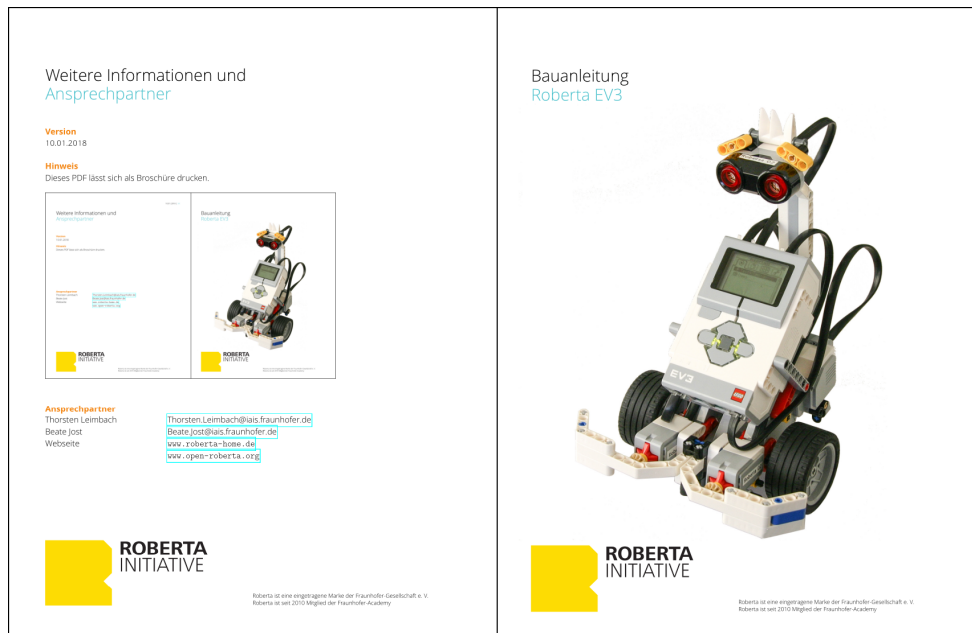
# Weitere Informationen und Ansprechpartner

## Version

23.02.2018

## Hinweis

Dieses PDF lässt sich als Broschüre drucken.



## Ansprechpartner

Thorsten Leimbach

Beate Jost

Webseite

Thorsten.Leimbach@iais.fraunhofer.de

Beate.Jost@iais.fraunhofer.de

[www.roberta-home.de](http://www.roberta-home.de)

[www.open-roberta.org](http://www.open-roberta.org)

